

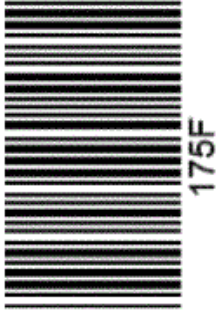
175

F

نام :

نام خانوادگی :

محل امضاء :



اگر دانشگاه اصلاح شود مملکت اصلاح می‌شود.
امام خمینی (ره)

صبح جمعه

۹۲/۱۲/۱۶

دفترچه شماره (۱)

جمهوری اسلامی ایران
وزارت علوم، تحقیقات و فناوری
سازمان سنجش آموزش کشور

**آزمون ورودی
دوره‌های دکتری (نیمه متمرکز) داخل
سال ۱۳۹۳**

مهندسی دریا (کد ۲۳۳۰)

مدت پاسخگویی: ۱۵۰ دقیقه

تعداد سؤال: ۴۵

عنوان مواد امتحانی، تعداد و شماره سؤالات

ردیف	مواد امتحانی	تعداد سؤال	از شماره	تا شماره
۱	مجموعه دروس تخصصی (مقامت مصالح - هیدروبنامیک پیشرفته، طراحی سازه کشتی، ساخت پیشرفته کشتی)	۴۵	۱	۴۵

اسفندماه سال ۱۳۹۲

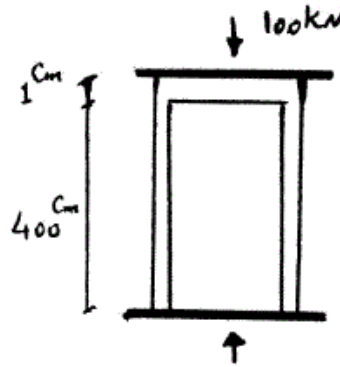
این آزمون نمره منفی دارد.

استفاده از ماشین حساب مجاز نمی‌باشد.

حق چاپ، تکثیر و انتشار سؤالات به هر روش (الکترونیکی و ...) پس از برگزاری آزمون، برای تمامی اشخاص حقیقی و حقوقی آنها با مجوز این سازمان مجاز می‌باشد و با متخلفین برابر مقررات رفتار می‌شود.

۱- دو استوانه توخالی به وسیله دوفک (صفحات صلب) در یک جک تحت اثر نیروی فشاری ۱۰۰ کیلونیوتن قرار می‌گیرند. اگر ارتفاع استوانه بیرونی ۱ سانتی‌متر از ارتفاع استوانه داخلی بیشتر باشد، نیروی وارد بر استوانه داخلی و استوانه خارجی به ترتیب از راست به چپ بر حسب kN چقدر می‌باشند؟

(سطح مقطع هر کدام از استوانه‌ها 1 cm^2 و $E = 2 \times 10^7 \frac{\text{N}}{\text{cm}^2}$)



(۱) ۱۰۰ ، ۰

(۲) ۷۵ ، ۲۵

(۳) ۵۰ ، ۵۰

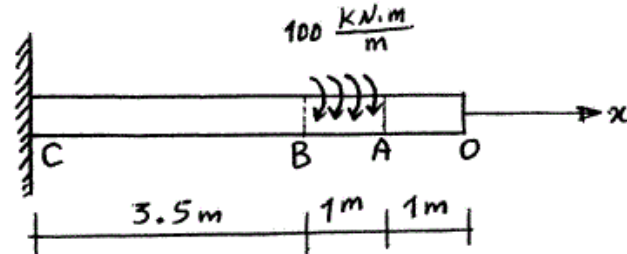
(۴) ۲۵ ، ۷۵

۲- یک شفت با قطر خارجی 20 mm تحت یک لنگر پیچشی یکنواخت به مقدار $100 \frac{\text{kN.m}}{\text{m}}$ مؤثر در روی قسمت AB در شکل مفروض است. اندازه دو کمیت

زیر کدام است؟ ($G = 80 \times 10^9 \text{ Pa}$)

ماکزیم تنش برشی τ_{max} بر حسب $\frac{\text{N}}{\text{m}^2}$ ، ϕ زاویه چرخش «O» نسبت به

«C» بر حسب رادیان



(۱) $\phi = 418/3$ ، $\tau_{\text{max}} = 63 \times 10^9$

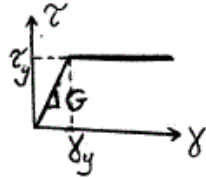
(۲) $\phi = 318/3$ ، $\tau_{\text{max}} = 43 \times 10^9$

(۳) $\phi = 418/3$ ، $\tau_{\text{max}} = 43 \times 10^9$

(۴) $\phi = 318/3$ ، $\tau_{\text{max}} = 63 \times 10^9$

-۳

مجموعه نشان داده شده از دو لوله جدار نازک هم مرکز تشکیل شده که در یک انتها توسط دیسک صلب به یکدیگر متصل شده‌اند به طوری که میزان زاویه پیچش در هر دو یکسان است و از طرف دیگر تحت کوپل پیچشی T قرار می‌گیرند. هرگاه ضخامت لوله‌ها ثابت t و طول مجموعه L فرض شود و مصالح در هر دو لوله الاستوپلاستیک در نظر گرفته شود و G مدول برشی و τ_y تنش برشی تسلیم باشند. T_y و ϕ_y در مجموعه که متناظر با رخداد اولین تسلیم باشد، کدام می‌باشند؟

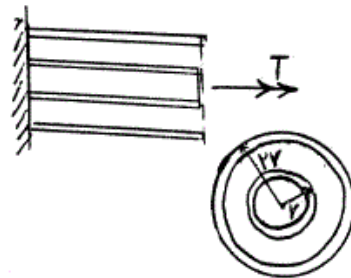


$$T_y = 9\pi r^2 \tau_y \text{ و } \phi_y = \frac{L}{r} \frac{\tau_y}{G} \quad (1)$$

$$T_y = 12\pi r^2 \tau_y \text{ و } \phi_y = \frac{L}{2r} \frac{\tau_y}{G} \quad (2)$$

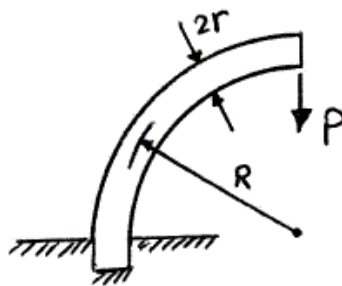
$$T_y = 9\pi r^2 \tau_y \text{ و } \phi_y = \frac{L}{2r} \frac{\tau_y}{G} \quad (3)$$

$$T_y = 12\pi r^2 \tau_y \text{ و } \phi_y = \frac{L}{r} \frac{\tau_y}{G} \quad (4)$$



-۴

یک میله الاستیک به شعاع r (مقطع دایره‌ای) به شکل یک ربع دایره به شعاع R مطابق شکل خم شده و تحت بار قائم P قرار می‌گیرد. نسبت تغییر مکان قائم نقطه اثر بار (لبه آزاد جسم) ناشی از نیروی محوری ایجاد شده در میله به لنگر خمشی ایجاد شده در آن کدام است؟



$$\frac{1}{4} \frac{r^2}{R^2} \quad (1)$$

$$\frac{r^2}{R^2} \quad (2)$$

$$\frac{4r^2}{R^2} \quad (3)$$

$$\frac{2r^2}{R^2} \quad (4)$$

-۵

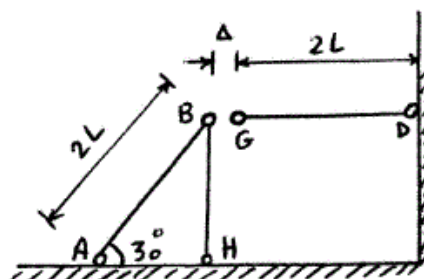
در قاب زیر به خاطر خطای ساخت، میله GD به اندازه Δ کوتاه ساخته شده است. سختی محوری اعضا AE است. اگر با اعمال نیرویی، G را به B وصل کنیم، نیروی محوری عضو DG چقدر خواهد شد؟

$$\frac{3AE\Delta}{4L} \quad (1)$$

$$\frac{AE\Delta}{L} \quad (2)$$

$$\frac{2AE\Delta}{5L} \quad (3)$$

$$\frac{3AE\Delta}{7L} \quad (4)$$



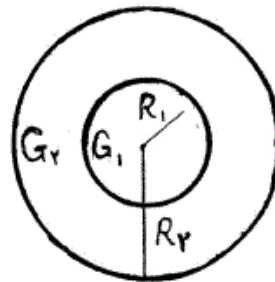
۶- مقطع میله مدور نشان داده در شکل از دو جنس مختلف تشکیل شده است به

طوری که $G_1 = 2G_2$ می باشد. نسبت $\frac{R_1}{R_2}$ چقدر باشد تا مقطع مورد نظر

تحت اثر پیچش به طور بهینه طراحی شده باشد. (τ_w تنش برشی مجاز مصالح)

جنس (۱) $\tau_w = 3\tau_o$

جنس (۲) $\tau_w = \tau_o$



(۱) $\frac{1}{25}$

(۲) $\frac{1}{5}$

(۳) $\frac{1}{75}$

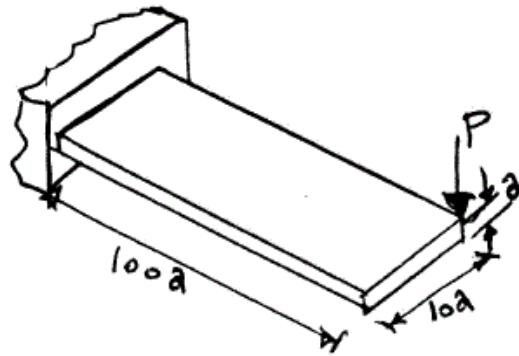
(۴) ۲

۷- یک تیر با مقطع مستطیل و به صورت کنسول تحت بار P در انتهای گوشه مطابق

شکل قرار می گیرد. هرگاه مدول ارتجاعی آن E و ضریب پواسون ν و رفتار

مصالح کاملاً الاستیک فرض شوند، تغییر مکان قائم انتهای آزاد تحت بار P کدام

است؟



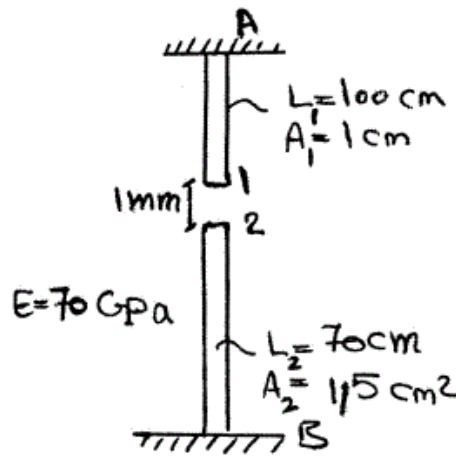
(۱) $\delta_v \simeq \frac{1000P}{Ea} \{400 + 15(1 + \nu)\}$

(۲) $\delta_v \simeq \frac{41000P}{Ea}$ اثر پیچش قابل صرف نظر نبوده و تغییر مکان قائم

(۳) $\delta_v \simeq \frac{400100P}{Ea}$ اثر پیچش مهم و تغییر مکان قائم

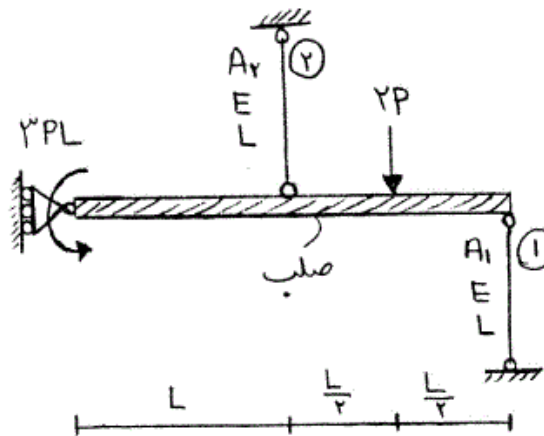
(۴) $\delta_v \simeq \frac{400000P}{Ea}$ اثر پیچش قابل صرف نظر بوده و تغییر مکان قائم

۸- اگر نقطه‌ی شماره ۱ یک کشیده شود به طوری که اتصال یک و دو به صورت مفصلی باشند، عکس‌العمل تکیه‌گاهی در نقطه A بر حسب N چقدر است؟



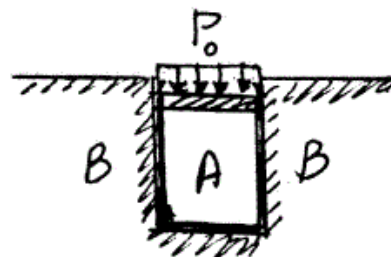
- (۱) ۲۳۷۱/۷
- (۲) ۳۸۰۰
- (۳) ۴۷۷۲/۷
- (۴) ۵۸۰۰

۹- در شکل نشان داده شده، نسبت سطح مقطع میله ۱ به سطح مقطع میله ۲، چقدر باشد تا انرژی کرنشی هر دو میله با هم برابر شود؟ $\frac{A_1}{A_2}$



- (۱) $\frac{1}{4}$
- (۲) $\frac{1}{2}$
- (۳) ۱
- (۴) ۲

۱۰- در شکل نشان داده شده هرگاه دیواره B صلب فرض شود و مخزن استوانه‌ای A تغییر شکل پذیر باشد، فشار جانبی مابین استوانه A و دیواره B بر حسب P_0 و ضریب پواسون ν کدام است؟



- (۱) $\frac{\nu P_0}{(1+\nu)}$
- (۲) $\frac{P_0}{(1+\nu)}$
- (۳) $\frac{P_0}{(1-\nu)}$
- (۴) $\frac{\nu P_0}{(1-\nu)}$

۱۱- لندیگ کرافت‌ها معمولاً دو موتور دارند. در صورتی که یک لندیگ کرافت دارای سرعت طراحی V باشد و یکی از موتورهای خراب شود، سرعت آن تقریباً برابر خواهد شد با:

$$\begin{array}{ll} \frac{V}{\sqrt{2}} & (1) \\ \frac{V}{2} & (2) \\ \frac{V}{\sqrt[3]{2}} & (3) \\ \frac{V}{2\sqrt{2}} & (4) \end{array}$$

۱۲- در یک جریان یکنواخت پتانسیل که سیال با سرعت u حرکت می‌نماید. کدام یک از مقادیر زیر معادله خط جریان است؟

$$\begin{array}{ll} \frac{u}{4} & (1) \\ \frac{4}{u} & (2) \\ 4u & (3) \\ 4u^2 & (4) \end{array}$$

۱۳- شناوری با سرعت ثابت $3 \frac{m}{s}$ در راستای محور x در آب حرکت می‌نماید. اگر در نقطه‌ای از بدنه شناور بردار نرمال $\vec{n} = \sqrt{0/3} \hat{i} + \sqrt{0/2} \hat{j} + \sqrt{0/5} \hat{k}$ باشد. مقدار $\frac{\partial \phi}{\partial n}$ در آن نقطه چقدر است؟

$$\begin{array}{ll} 3\sqrt{0/2} & (1) \\ 3\sqrt{0/3} & (2) \\ 3\sqrt{0/5} & (3) \\ 3(\sqrt{0/3} + \sqrt{0/2} + \sqrt{0/5}) & (4) \end{array}$$

۱۴- برای به دست آوردن مقاومت یک زیردریایی که با سرعت V_p حرکت می‌کند، از مدلی که ابعاد آن $\lambda = 1/20$ ابعاد واقعی است استفاده شده و مدل در یک تونل آب مورد آزمایش قرار می‌گیرد. نسبت سرعت حرکت مدل (V_m) به سرعت نمونه واقعی (V_p) تقریباً چقدر باید باشد؟ آب تونل دارای مشخصات تقریباً مشابه آب دریا است.

$$\begin{array}{ll} 20 & (1) \\ \frac{1}{20} & (2) \\ \sqrt{20} & (3) \\ \frac{1}{\sqrt{20}} & (4) \end{array}$$

۱۵- مقدار تانژانت در نقطه‌ای از سطح یک هیدروفویل دو بعدی برابر است با

$$\vec{T} = \left(\sin \frac{\pi}{6}\right) \hat{i} + \left(\cos \frac{\pi}{6}\right) \hat{j}$$

مقدار نرمال در این نقطه چقدر است؟

$$\begin{array}{ll} \left(\sin \frac{\pi}{6}\right) \hat{i} - \left(\cos \frac{\pi}{6}\right) \hat{j} & (1) \\ \left(\sin \frac{\pi}{3}\right) \hat{i} - \left(\cos \frac{\pi}{3}\right) \hat{j} & (2) \\ \left(\cos \frac{\pi}{6}\right) \hat{i} - \left(\sin \frac{\pi}{6}\right) \hat{j} & (3) \\ \left(\cos \frac{\pi}{3}\right) \hat{i} - \left(\sin \frac{\pi}{3}\right) \hat{j} & (4) \end{array}$$

۱۶- در جریان پتانسیل سرعت در راستای x و y به ترتیب $u = 2x^2 + 3y$ و $v = -\alpha + y^2$ می‌باشد. برای آنکه شرط پیوستگی برقرار باشد، مقدار α چقدر است؟

$$(1) \quad y(y + 4x) \quad (2) \quad x(x - 3y)$$

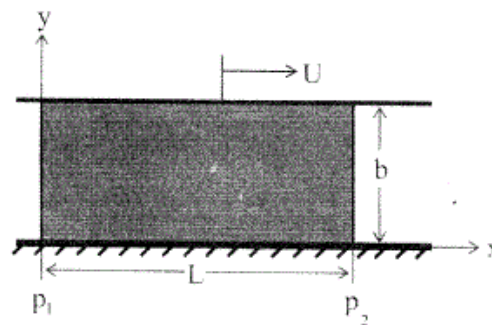
$$(3) \quad y(x^2 - y) \quad (4) \quad x(y - x^2)$$

۱۷- توزیع سرعت در جریان پایدار بین دو صفحه بسیار طولانی و موازی که صفحه پایینی ثابت بوده و صفحه بالایی مطابق شکل با سرعت ثابت U در جهت x حرکت می‌کند در حالتی که افت فشار بر واحد طول صفر باشد، برابر است با:

$$(1) \quad u = \frac{U}{b}y$$

$$(2) \quad u = 2\frac{U}{b}y^2$$

$$(3) \quad u = 2\frac{U}{b}y^2 - \frac{U}{b^2}y^3$$



(4) هیچ کدام

۱۸- اگر پتانسیل یک چشمه برابر $\phi = \frac{m}{2\pi} \ln \sqrt{x^2 + y^2} + 25$ باشد در صورتی که دیواری به فاصله ۴ متری چشمه و به موازات محور x قرار دهیم با استفاده از روش تصویری مقدار پتانسیل چشمه برابر است با:

$$(1) \quad \frac{m}{2\pi} (\ln \sqrt{x^2 + 1} + \ln \sqrt{x^2 + 81})$$

$$(2) \quad \frac{m}{2\pi} (\ln \sqrt{x^2 + 5} + \ln \sqrt{x^2 + 4})$$

$$(3) \quad \frac{m}{2} (\ln \sqrt{x^2 + 9} + \ln \sqrt{x^2 + 5})$$

$$(4) \quad \frac{m}{2\pi} (\ln \sqrt{x^2 + 81} + \ln \sqrt{x^2 + 5})$$

۱۹- در جریان دو بعدی پتانسیل مختلط $F(z) = 3ze^{-i\frac{\pi}{3}}$ می‌باشد. مقادیر سرعت در راستای x و y چقدر است؟

$$(1) \quad u = 3 \cos \frac{\pi}{6}, v = 6 \sin \frac{\pi}{4} \quad (2) \quad u = i \cos \frac{\pi}{3}, v = -\sin \frac{\pi}{3}$$

$$(3) \quad u = 3 \cos \frac{\pi}{3}, v = -3 \sin \frac{\pi}{3} \quad (4) \quad u = 3 \cos \frac{\pi}{3}, v = 3 \sin \frac{\pi}{3}$$

۲۰- نیروی پسای کره (F) در معرض جریانی با سرعت یکنواخت و پایا، تابعی از قطر کره (D)، سرعت جریان (U)، جرم حجمی سیال (ρ) و لزجت سیال (μ) است. اگر از مدلی با قطر نصف کره مورد نظر و سیال مشابه استفاده شود، سرعت جریان در درون تونل باد و مقدار نیروی پسای اندازه‌گیری شده چه نسبتی با مقادیر واقعی خواهند داشت؟ (زیرنویس p برای مقادیر واقعی و زیرنویس m برای مقادیر مدل است.)

$$F_m = 4F_p, U_m = 2U_p \quad (2) \quad F_m = \frac{1}{6}F_p, U_p = 2U_m \quad (1)$$

$$F_m = 16F_p, U_m = 2U_p \quad (4) \quad F_m = 8F_p, U_p = 2U_m \quad (3)$$

۲۱- در یک جریان دوبعدی سرعت در راستای x و y به ترتیب $v = 3/5 \frac{m}{s}$ و

$$u = 3 \frac{m}{s}$$

(۱) صفر

(۲) ۳

(۳) ۳/۵

(۴) ۱۰/۵

۲۲- در جریان پتانسیل دوبعدی که معادله لاپلاس ارضاء می‌شود تابع جریان بصورت $\psi = 3x^2y + \alpha x^2y^2$ تعریف شده است. اگر خط جریان از نقطه $(x=2, y=1)$ عبور نماید مقدار α چقدر است؟

(۱) -۶/۲

(۲) -۳/۶

(۳) ۴/۳

(۴) ۷/۴

۲۳- توزیع سرعت برای جریان دوبعدی تراکم ناپذیری به شکل زیر است:

$$u = -\frac{x}{x^2 + y^2}, v = -\frac{y}{x^2 + y^2}$$

آیا این جریان از نظر فیزیکی امکان پذیر است؟

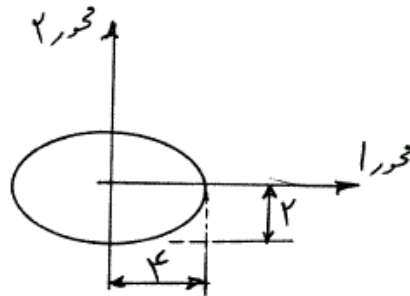
(۱) در شرایط ویژه‌ای شاید امکان پذیر باشد.

(۲) خیر

(۳) بلی

(۴) داده‌های مسأله ناقص است.

۲۴- مقادیر جرم اضافه برای بیضی شکل زیر در آب شیرین $\rho = 1$ چقدر است؟



(۱) $m_{۱۱} = ۱۶\pi$ ، $m_{۲۲} = ۴\pi$

(۲) $m_{۱۱} = ۱۶\pi$ ، $m_{۲۲} = ۸\pi$

(۳) $m_{۱۱} = ۴\pi$ ، $m_{۲۲} = ۱۶\pi$

(۴) $m_{۱۱} = ۸\pi$ ، $m_{۲۲} = ۱۶\pi$

۲۵- شناوری در موج با فرکانس $\omega = ۵ \frac{\text{rad}}{\text{sec}}$ حرکت می نماید. اگر در نقطه‌ای از بدنه

شناور بردار نرمال بصورت $\vec{n} = ۰/۵۵\hat{i} + ۰/۵۵\hat{j} + ۰/۶۳\hat{k}$ باشد مقدار $\frac{\partial \phi}{\partial n}$ در آن نقطه چقدر است؟ (ϕ) پتانسیل حرکت هیو شناور است.

(۱) $۲/۳۲\hat{j}$

(۲) $۲/۷۵\hat{k}$

(۳) $۷/۱۴\sqrt{-۳}$

(۴) $۳/۱۵\sqrt{-۱}$

۲۶- توزیع تنش‌های طولی منتهج از خمش در کدام یک از گروه‌های زیر متفاوت از توزیع تنش بدست آمده از تئوری خمش ساده تیرها نمی باشد؟

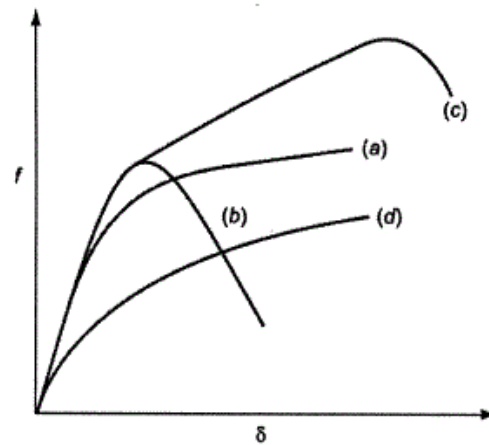
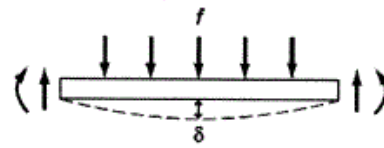
(۱) کشتی‌های فله‌بر بزرگ

(۲) کشتی‌های کانتینربر بزرگ

(۳) کشتی‌های دارای تغییرات گسترده در مقطع عرضی

(۴) کشتی‌های فاقد هر گونه تغییر اساسی در مقطع عرضی

شکل زیر، حالت‌های محتمل از منحنی بار جانبی - خیز جانبی را برای یک عضو سازه‌ای (تیر، ستون یا ورق) نشان می‌دهد. کدام گزینه در میان گزینه‌های زیر صحیح است؟



- ۱) (a) خرابی تحت تأثیر تغییر شکل خمیری
 (b) کمانش دو شاخه (Bifurcation Buckling) در تیرها یا ستون‌ها
 (c) کمانش غیر دو شاخه (Nonbifurcation Buckling) در ورق‌ها
 (d) کمانش غیر دو شاخه (Nonbifurcation Buckling) در ستون‌ها

- ۲) (a) خرابی تحت تأثیر تغییر شکل خمیری
 (b) تسلیم‌شدگی در ورق‌ها
 (c) کمانش غیر دو شاخه (Nonbifurcation Buckling)
 (d) کمانش دو شاخه (Bifurcation Buckling) در تیرها یا ستون‌ها

- ۳) (a) خرابی تحت تأثیر تغییر شکل خمیری
 (b) کمانش دو شاخه (Bifurcation Buckling) در تیرها یا ستون‌ها
 (c) کمانش دو شاخه (Bifurcation Buckling) در ورق‌ها
 (d) کمانش غیر دو شاخه (Nonbifurcation Buckling)

- ۴) (a) کمانش دو شاخه (Bifurcation Buckling) در ورق‌ها
 (b) خرابی تحت تأثیر تغییر شکل خمیری
 (c) کمانش دو شاخه (Bifurcation Buckling) در تیرها یا ستون‌ها
 (d) کمانش غیر دو شاخه (Nonbifurcation Buckling)

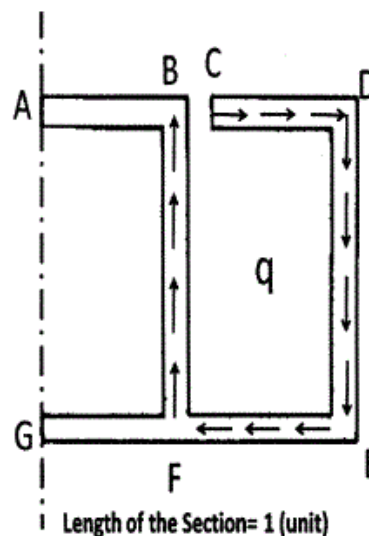
۲۸- با فرض عدم وقوع کوبش (slamming) یا ارتعاش فنری (springing) در کشتی‌های دارای طرح‌های نوین (Ships with Novel Designs).....
 (۱) تنش‌های منته‌جه در شاه تیر بدنه از نتایج تحلیل دینامیکی سازه کشتی بدست می‌آیند.
 (۲) تنش‌های منته‌جه از حالت‌های آب آرام و آب موج براساس آیین‌نامه مؤسسات رده‌بندی بدست می‌آیند و سپس با یکدیگر ترکیب می‌شوند.
 (۳) تنش‌های منته‌جه از حالت آب آرام براساس تحلیل دینامیکی و تنش‌های منته‌جه از حالت آب موج با توجه به روابط مندرج در آیین‌نامه‌ها محاسبه شده و سپس با یکدیگر ترکیب می‌شوند.
 (۴) تنش‌های منته‌جه از حالت‌های آب آرام (براساس آیین‌نامه مؤسسات رده‌بندی) و آب موج (براساس تحلیل حرکات کشتی) جداگانه محاسبه شده و ترکیب آن‌ها به مثابه تنش‌های منته‌جه در شاه تیر بدنه در نظر گرفته می‌شود.

۲۹- پدیده تأخیر برشی در شاه‌تیرهای بال‌دار به کدام یک از عوامل زیر بستگی شدیدی ندارد؟

(۱) نسبت $\frac{\text{پهنای بال (ها)}}{\text{ضخامت بال (ها)}}$ (۲) نسبت $\frac{\text{پهنای بال (ها)}}{\text{طول بال (ها)}}$

(۳) توزیع بارهای جانبی (۴) ابعاد نسبی بال (ها) و جان (ها)

۳۰- میزان جابجایی یا لغزش (Slip) نقطه B نسبت به نقطه C در مقطع نشان داده شده در شکل زیر چه مقدار است؟ q جریان ثابت برشی درون جداره مقطع، E مدول الاستیسیته برشی مصالح، E مدول الاستیسیته مصالح، v نسبت (ضریب) پواسون مصالح، s مختص محیطی در امتداد وسط ضخامت جداره مقطع و t ضخامت جداره مقطع می‌باشد.



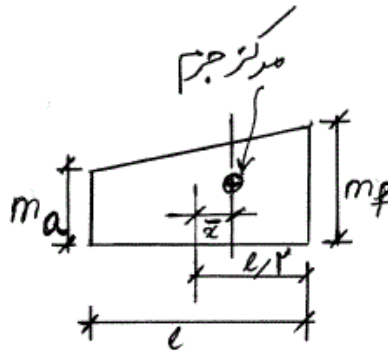
$$\text{Slip} = \frac{1}{E} \int_{CDEF} \frac{q}{t} ds \quad (1)$$

$$\text{Slip} = \frac{1}{G} \int_{CDEFB} \frac{q}{t} ds \quad (2)$$

$$\text{Slip} = \frac{1}{G} \int_{CDEFB} \frac{q \cdot s}{t} ds \quad (3)$$

$$\text{Slip} = \frac{E}{(1-v^2)} \int_{CDEFB} \frac{q}{t} ds \quad (4)$$

۳۱- مقادیر m_a و m_f در نمایش دوزنقه‌ای جرم M_o در ناحیه‌ای به طول l و با موقعیت مرکز جرم \bar{x} نسبت به وسط طول ناحیه مورد بررسی برابر با کدام یک از موارد زیر است؟



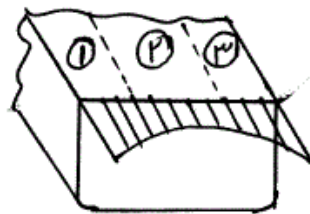
$$m_a = \frac{M_o}{l} - \frac{6M_o\bar{x}}{l^2} \text{ و } m_f = \frac{M_o}{l} + \frac{6M_o\bar{x}}{l^2} \quad (1)$$

$$m_a = \frac{M_o}{l^2} + \frac{\bar{x}M_o}{l} \text{ و } m_f = \frac{M_o l}{2} - \frac{M_o\bar{x}}{l^2} \quad (2)$$

$$m_a = \frac{M_o}{3l} + \frac{\bar{x}M_o}{2l} \text{ و } m_f = \frac{M_o}{2l} + \frac{\bar{x}M_o}{3l} \quad (3)$$

$$m_a = \frac{3M_o}{l} - \frac{M_o\bar{x}}{l^2} \text{ و } m_f = \frac{2M_o}{l} + \frac{3M_o\bar{x}}{l^2} \quad (4)$$

۳۲- توزیع تنش خمشی در بال فوقانی یک شاه تیر جعبه‌ای در شکل زیر نشان داده شده است. کدام ناحیه از بال را می‌توان به هنگام محاسبه عرض مؤثر آن، غیرمؤثر فرض کرد؟



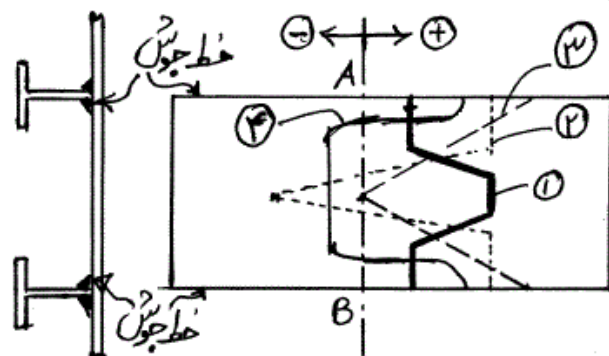
(۱) ناحیه (۱)

(۲) ناحیه (۲)

(۳) ناحیه (۳)

(۴) ناحیه (۲) و نصف نواحی (۱) و (۳)

۳۳- کدام یک از منحنی‌های نشان داده شده می‌تواند تقریبی از توزیع تنش‌های طولی پس‌ماند در امتداد مسیر AB باشد؟



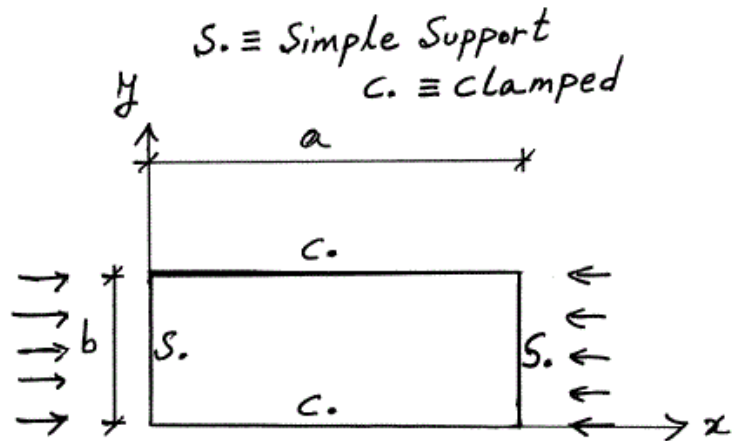
(۲) منحنی شماره (۲)

(۱) منحنی شماره (۱)

(۴) منحنی شماره (۴)

(۳) منحنی شماره (۳)

۳۴- کدام یک از توابع زیر می تواند به عنوان تابع تغییر شکل به هنگام محاسبه استحکام کمانشی ورق نشان داده شده در شکل زیر فرض گردد؟



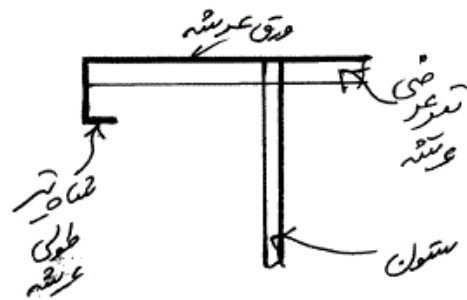
$$W = A_{r1} \cos \frac{r\pi x}{b} \sin \frac{r\pi x}{a} \quad (1)$$

$$W = A \sin \frac{m\pi x}{a} \sin \frac{n\pi y}{b}, \quad m = 2, 5, \dots, n = 2, 4 \quad (2)$$

$$W = \sum_i \sum_j A_{ij} \sin \frac{i\pi x}{a} (1 - \cos \frac{j\pi y}{b}) \quad (3)$$

$$W = \sum_i \sum_j A_{ij} \sin \frac{i\pi x}{a} \cos \frac{j\pi y}{b} \quad (4)$$

۳۵- بخشی از عرشه یک کشتی در شکل زیر نشان داده شده است. کدام یک از مدل های نشان داده شده در گزینه های زیر می تواند به هنگام مدل سازی بخش یاد شده برای تحلیل استحکام عرضی مورد استفاده قرار گیرد؟



(۲)



(۱)

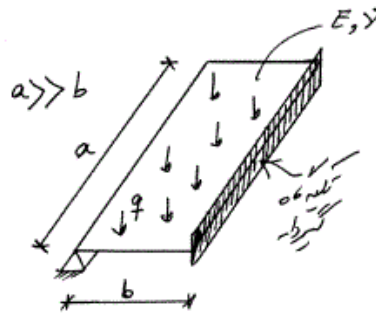


(۴)

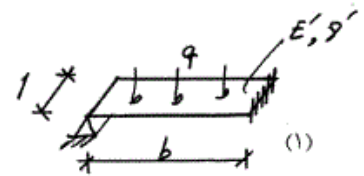


(۳)

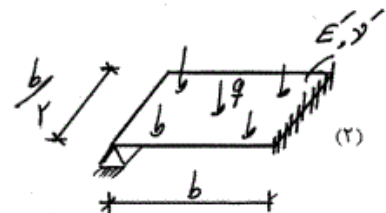
۳۶- کدام یک از گزینه‌های زیر می‌تواند معرف مدل جایگزین برای محاسبه پاسخ خمشی پانل ورقه‌ای نشان داده شده در شکل زیر باشد؟



$$E' = \frac{E}{1-\nu^2} \text{ و } \nu' = \nu$$



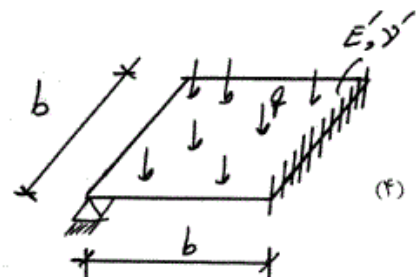
$$E' = \frac{E}{1-\nu^2} \text{ و } \nu' = \nu$$



$$E' = 1/2 E \text{ و } \nu' = \frac{\nu}{2}$$



$$E' = E \text{ و } \nu' = \nu$$



۳۷- تحلیل اتاقک‌های بدنه (Hull Modules) در چه مرحله‌ای از طراحی منطقی

سازه کشتی انجام می‌پذیرد؟

(۱) پس از تحلیل اجزای سازه‌ای اصلی

(۲) به هنگام تحلیل دیواره‌های عرضی

(۳) پس از تحلیل براکت‌ها و اجزای سازه‌ای فرعی

(۴) پس از تحلیل شاه تیر فرضی بدنه کشتی و پیش از تحلیل اجزای سازه‌ای اصلی

۳۸- برای یک ورق مستطیلی واقع در معرض تنش‌های درون صفحه‌ای طولی، در تراز استحکام نهایی ورق می‌باشد.

(۱) سختی خمشی ورق برابر با صفر

(۲) سختی درون صفحه‌ای ورق برابر با صفر

(۳) سختی خمشی ورق $\frac{1}{4}$ سختی درون صفحه‌ای ورق

(۴) سختی درون صفحه‌ای ورق نصف سختی درون صفحه‌ای اولیه‌اش

۳۹- منحنی توزیع M_{total} در محاسبات استحکام طولی سازه کشتی، از تجمیع

منحنی توزیع M_{wave} با کدام یک از منحنی‌های تشریح شده در گزینه‌های زیر بدست می‌آید؟

(۱) پوش منحنی‌های توزیع SWBM

(۲) منحنی توزیع SWBM در آب آرام

(۳) منحنی توزیع SWBM در شرایط بارگذاری کامل کشتی

(۴) منحنی توزیع SWBM در شرایط بالاست کشتی

۴۰- در صورتی که برای یک پانل ورقه‌ای داشته باشیم:

$$\text{شدت فشار جانبی} = \frac{20 \text{ kgf}}{\text{mm}^2}$$

$$\text{شدت تنش‌های کششی غشایی در امتداد محور x ها} = \frac{10 \text{ kgf}}{\text{mm}}$$

شدت دیگر تنش‌های غشایی = صفر

سختی خمشی ورق = 50 kgf.mm

آنگاه کدام یک از معادلات زیر معرف معادله حاکم بر تغییر شکل‌های بزرگ الاستیک پانل ورقه‌ای می‌باشد؟ (W تابع تغییر شکل جانبی ورق است)

$$\nabla^4 W = \frac{1}{50} \left(20 + 10 \frac{\partial^2 W}{\partial x^2} \right) \quad (2) \quad \nabla^4 W = \frac{1}{50} \left(10 + 20 \frac{\partial^2 W}{\partial x^2} \right) \quad (1)$$

$$\nabla^2 W = 50 \left(10 \frac{\partial W}{\partial x} + 20 \frac{\partial W}{\partial y} \right) \quad (4) \quad \nabla^2 W = 50 \left(20 \frac{\partial W}{\partial x} - 10 \frac{\partial W}{\partial y} \right) \quad (3)$$

۴۱- یک فرآیند نظام‌مند (process lane) در یک چرخه کاری ساخت شامل چه مواردی است؟

(۱) تکنولوژی کار گروهی - برآورد مالی - برنامه زمان‌بندی - تأمین فضای فیزیکی - تأمین تجهیزات لازم

(۲) برنامه زمان‌بندی - برنامه‌ریزی - چیدمان تجهیزات - طراحی محیط - سازمان‌دهی - برآورد مالی - تأمین اعتبارات لازم

(۳) برنامه‌ریزی - برنامه زمان‌بندی - طراحی محیط - کنترل مواد - سازمان‌دهی پرسنلی - چیدمان تجهیزات - فضای موردنظر - تجهیزات مورد نیاز

(۴) تکنولوژی کار گروهی - برآورد مالی - تأمین اعتبارات لازم - تأمین نیروی انسانی - برنامه زمان‌بندی

- ۴۲- در خصوص فرآیند برش پلاσμα کدام گزینه نادرست است؟
- ۱) برای کلیه فلزات قابل استفاده است - به پیش حرارت نیاز ندارد - انتشار بعضی از گازهای مضر - دقت برش متوسط است.
 - ۲) محدودیت برای فلزات - محدودیت در ضخامت ندارد - انتشار گازهای سمی - دقت برش متوسط است.
 - ۳) محدودیت برای برش فلزات ندارد - محدودیت در ضخامت برای برش دارد - دقت برش متوسط است - به پیش حرارت نیاز دارد.
 - ۴) محدودیت برای برش فلز ندارد - محدودیت در ضخامت برای برش دارد - به پیش حرارت نیاز دارد.
- ۴۳- در خلال فرآیند خمش سرد در شکل دهی یک صفحه نسبتاً بزرگ که در آن نسبت طول خمش به ضخامت صفحه زیاد است. کدام یک از عبارات زیر درست است؟
- ۱) تنش‌های محیطی و شعاعی وجود دارد و تنش عرضی آن صفر است. تمام کرنش‌ها وجود دارند.
 - ۲) تنش‌های محیطی، شعاعی و عرضی وجود دارد و کرنش‌های محیطی، شعاعی و عرضی نسبتاً کوچک است.
 - ۳) تنش‌های محیطی و شعاعی وجود دارد، اما تنش عرضی صفر است و تمام کرنش‌های محیطی، شعاعی و عرضی وجود دارد.
 - ۴) تنش‌های محیطی، شعاعی و عرضی ایجاد می‌شود. کرنش عرضی آن صفر و سایر کرنش‌ها وجود دارد.
- ۴۴- در یک فرآیند جوشکاری یک صفحه بزرگ و ضخیم فولادی منحنی‌های WTC در این فرآیند دارای کدام اطلاعات ذیل است؟
- ۱) ماکزیمم دما را در هر نقطه، نوع ریز ساختار منطقه HAZ، زمان ماندگاری در یک دمای معین را می‌دهد.
 - ۲) در هر نقطه داده شده ماکزیمم دما، زمان ماندگاری (Dewll Time) در یک دمای معین، نرخ سرد شدن را می‌دهد.
 - ۳) ماکزیمم دما را در هر نقطه دلخواه، زمان ماندگاری در یک دمای معین، نوع ریز ساختار منطقه HAZ، نرخ سرد شدن را می‌دهد.
 - ۴) ماکزیمم دما را در هر نقطه، نوع ریز ساختار منطقه جوش، نرخ سرد شدن نقطه‌ای مشخص را می‌دهد.
- ۴۵- تنش‌های پس‌ماند ناشی از یک فرآیند جوش در یک قطعه جوشی دارای کدام ویژگی است؟
- ۱) تنش‌های پس‌ماند به صورت طولی و عرضی - کششی و فشاری و عکس‌العملی در راستای خط جوش ظاهر می‌شوند.
 - ۲) تنش‌های پس‌ماند تعادل ندارند و حداکثر تنش در تنش طولی ظاهر می‌شود که نباید از تنش تسلیم قطعه تجاوز کند.
 - ۳) تنش‌های پس‌ماند خاصیت خود تعادلی داشته و به صورت طولی و عرضی - عکس‌العملی عمود بر خط جوش ظاهر می‌شوند.
 - ۴) تنش‌های پس‌ماند خاصیت خود تعادلی داشته و به صورت طولی و عرضی - کششی و فشاری و عکس‌العملی در راستای خط جوش ظاهر می‌شوند.