



317

F

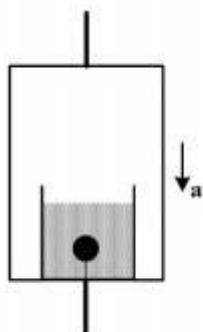
نام:

نام خانوادگی:

محل امضا:

 جمهوری اسلامی ایران وزارت علوم، تحقیقات و فناوری سازمان سنجش آموزش کشور	اگر دانشگاه اصلاح شود مملکت اصلاح می شود. امام خمینی (ره)										
صبح جمعه ۹۳/۱۲/۱۵ دفترچه شماره ۱ از ۲											
<b>آزمون ورودی</b> <b>دوره های دکتری (نیمه متمرکز) داخل - سال ۱۳۹۴</b>											
<b>فیزیک دریا (کد ۲۲۳۵)</b>											
تعداد سؤال: ۴۵	مدت پاسخگویی: ۱۵۰ دقیقه										
عنوان مواد امتحانی، تعداد و شماره سؤالات											
<table border="1"> <thead> <tr> <th>ردیف</th> <th>مواد امتحانی</th> <th>تعداد سؤال</th> <th>از شماره</th> <th>تا شماره</th> </tr> </thead> <tbody> <tr> <td style="text-align: center;">۱</td> <td>مجموعه دروس تخصصی (مکانیک سیالات، فیزیک عمومی - فیزیک دریا و تئوری امواج جزر و مد)</td> <td style="text-align: center;">۴۵</td> <td style="text-align: center;">۱</td> <td style="text-align: center;">۴۵</td> </tr> </tbody> </table>	ردیف	مواد امتحانی	تعداد سؤال	از شماره	تا شماره	۱	مجموعه دروس تخصصی (مکانیک سیالات، فیزیک عمومی - فیزیک دریا و تئوری امواج جزر و مد)	۴۵	۱	۴۵	
ردیف	مواد امتحانی	تعداد سؤال	از شماره	تا شماره							
۱	مجموعه دروس تخصصی (مکانیک سیالات، فیزیک عمومی - فیزیک دریا و تئوری امواج جزر و مد)	۴۵	۱	۴۵							
این آزمون نمره منفی دارد. استفاده از ماشین حساب مجاز نیست.											
اسفند ماه - سال ۱۳۹۳											
حق جاب، تکثیر و انتشار سؤالات به هر روش (الکترونیکی و ...) پس از برگزاری آزمون، برای تمامی اشخاص حقیقی و حقوقی تنها با مجوز این سازمان مجاز می باشد و با متخلفین برابر مقررات رفتار می شود.											

۱- قطعه چوبی به جرم  $m$  مطابق شکل زیر به وسیله یک نخ به ته ظرف پر از آبی بسته شده و درون ظرف معلق است. این ظرف در کف آسانسوری قرار دارد که با شتاب تند شونده  $a$  در حال پایین آمدن است. اگر چگالی آب  $\beta$  برابر چگالی چوب باشد، نیروی کشش در نخ کدام است؟



(۱)  $m(\beta - 1)(g + a)$

(۲)  $m(\beta - 1)(g - a)$

(۳)  $m[(\beta - 1)g + a]$

(۴)  $m[(\beta - 1)g - a]$

۲- وزن یک قطعه طلا با چگالی  $193000 \text{ g/m}^3$  در هوا (خلا) برابر  $100$  گرم نیرو و در آب برابر  $94$  گرم نیرو است. اگر این قطعه طلا دارای ناخالصی آهن با چگالی  $79000 \text{ kg/m}^3$  باشد، چند درصد وزنی قطعه از طلا ساخته شده است؟ چگالی آب  $1000 \text{ kg/m}^3$  است.

(۱) ۸۹

(۲) ۸۰

(۳) ۶۴

(۴) ۷۵

۳- در جو زمین در شرایط تعادل هیدرواستاتیک معادله  $\frac{dP(z)}{dz} = -g\rho(z)$  حاکم است که در آن  $P(z)$  فشار در ارتفاع  $z$  از سطح زمین،  $\rho(z)$  چگالی هوا در آن ارتفاع و  $g$  مقدار ثابتی است. اگر  $\rho(z) = \lambda(P(z))^{3/2}$  باشد که  $\lambda$  ضریب ثابتی است، فشار در ارتفاع  $z = \frac{2}{\lambda g \sqrt{P_0}}$  کدام است؟  $P_0$

فشار هوا در سطح زمین است.

(۱)  $\frac{P_0}{4}$

(۲)  $\frac{P_0}{2}$

(۳)  $\frac{P_0}{9}$

(۴)  $\frac{P_0}{3}$

۴- بر جسم متحرکی که بخشی از آن داخل آب است نیروی مقاوم  $R$  از طرف آب وارد می‌شود. این نیرو به  $\rho$  چگالی،  $L$  طول،  $v$  تندی،  $\mu$  گرانیوی (ویسکوزیته) و  $g$  شتاب ثقل بستگی دارد. با استفاده از تحلیل ابعادی، تابعیت نیروی  $R$  به کمیت‌های داده شده در حالت کلی به چه شکلی می‌تواند باشد؟  $f(x, y)$  تابعی عمومی از مختصه‌های  $x$  و  $y$  است.

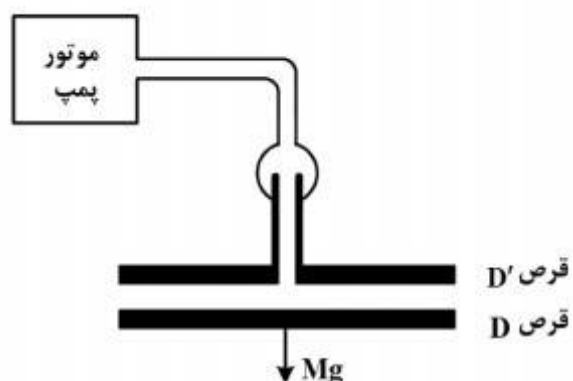
$$R = \rho v^\gamma L^\beta f\left(\frac{\mu}{\rho v L^\gamma}, \frac{Lg}{v^\gamma}\right) \quad (1)$$

$$R = \rho v^\gamma L^\beta f\left(\frac{\mu}{\rho v L}, \frac{Lg}{v^\gamma}\right) \quad (2)$$

$$R = \frac{\mu g}{\rho v} f\left(\frac{\mu}{\rho v L}, \frac{Lg}{v^\gamma}\right) \quad (3)$$

$$R = \frac{\mu g}{\rho v} f\left(\frac{\mu}{\rho v L^\gamma}, \frac{Lg}{v^\gamma}\right) \quad (4)$$

۵- در شکل زیر یک موتور پمپ هوا می‌تواند هوا را با تندی ثابت  $v$  و توان  $P$  از طریق مجرای قائم به فضای میان دو قرص  $D$  و  $D'$  بدمد. قرص  $D'$  به دیواره دستگاه نصب شده و سطح مقطع هر یک از دو قرص  $A$  و چگالی هوا  $\rho_0$  است. حداقل توان  $P$  چقدر باشد تا قرص  $D$  به جرم  $M$  در هوا معلق بماند؟



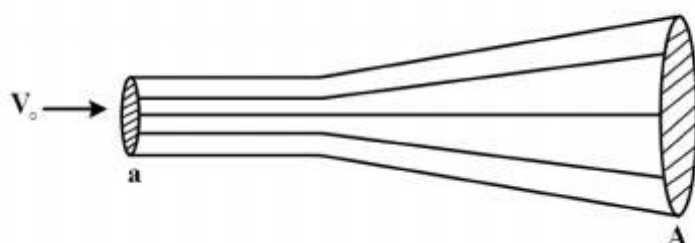
$$\sqrt{\frac{Mg}{2\rho_0 A}} Mg \quad (1)$$

$$\sqrt{\frac{Mg}{\rho_0 A}} Mg \quad (2)$$

$$2\sqrt{\frac{Mg}{\rho_0 A}} Mg \quad (3)$$

$$\sqrt{\frac{2Mg}{\rho_0 A}} Mg \quad (4)$$

۶- جریانی از سیال غیرقابل تراکم با چگالی  $\rho_0$  و تندی اولیه  $v_0$  مطابق شکل زیر وارد لوله افقی با سطح مقطع  $a$  می‌شود و پس از عبور از لوله از انتهای آن با سطح مقطع  $A = 4a$  خارج می‌شود. فشار سیال خروجی نسبت به فشار سیال ورودی به لوله چه مقدار تغییر کرده است؟



$$\frac{3}{8}\rho_0 v_0^2 \quad (1)$$

$$\frac{3}{4}\rho_0 v_0^2 \quad (2)$$

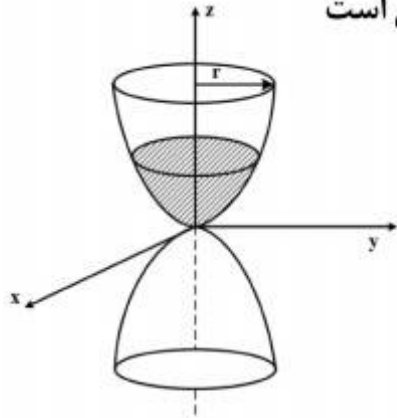
$$\frac{15}{32}\rho_0 v_0^2 \quad (3)$$

$$\frac{15}{16}\rho_0 v_0^2 \quad (4)$$



۷- در ساعت شنی قرار است سطح آزاد شن در ظرف با سرعت ثابت به سمت پایین جابجا شود. اگر شن سیالی با چگالی ثابت فرض شود، مطابق شکل زیر معادله سطح جانبی ظرف یعنی رابطه مختصه  $Z$  با

مختصه  $r$ ، فاصله هر نقطه روی سطح از محور  $Z$ ، کدام است؟  $c_0$  ضریب ثابتی است



$$z(r) = c_0 r^2 \quad (1)$$

$$z(r) = c_0 r^4 \quad (2)$$

$$z(r) = c_0 r^3 \quad (3)$$

$$z(r) = c_0 r^{3/2} \quad (4)$$

۸- قایقی با سطح مقطع افقی  $A$  روی سطح آب راکد و بدون اصطکاک یک دریاچه، با تندی ثابت  $v_0$  در

حرکت است. ناگهان بارانی سریع در امتداد قائم نسبت به ساحل، با آهنگ جرمی ثابت  $\lambda_0 = \frac{dm}{dt}$  شروع

به بارش می‌کند. برای آن که تندی قایق همچنان مقدار ثابت  $v_0$  بماند، قایق سوار موتور قایق را روشن

می‌کند. نیروی افقی که به سبب روشن شدن موتور به قایق وارد می‌شود کدام است؟  $\rho_0$  چگالی آب است.

$$\frac{\lambda_0}{2} \left( \frac{\lambda_0^2}{\rho_0^2 A^2 v_0} + v_0 \right) \quad (1)$$

$$\lambda_0 \left( \frac{\lambda_0^2}{\rho_0^2 A^2 v_0} + v_0 \right) \quad (2)$$

$$\lambda_0 v_0 \quad (3)$$

$$\frac{1}{2} \lambda_0 v_0 \quad (4)$$

۹- کشش سطحی آب در دمای  $20^\circ \text{C}$  برابر  $72 \text{ N/m}$  است. شعاع یک قطره کروی آب چند میلی‌متر

باشد تا فشار داخل قطره  $200 \text{ Pa}$  بیشتر از فشار محیط بیرون قطره شود؟

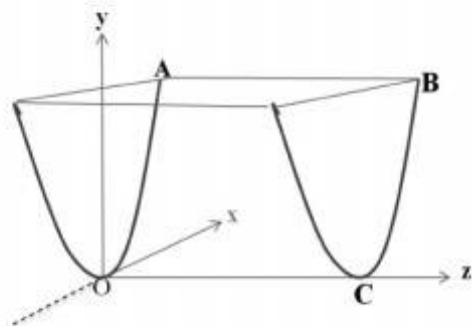
$$1/85 \quad (1)$$

$$7/4 \quad (2)$$

$$3/7 \quad (3)$$

$$14/8 \quad (4)$$

۱۰- مطابق شکل زیر برش قائم از یک مخزن در صفحه  $x-y$  به شکل سهمی با معادله  $y = x^2/h$  است و در راستای محور  $z$  (موازی سطح افقی) مخزن به طور مستقیم ادامه داشته و طول آن  $OC = L$  است. مخزن تا ارتفاع  $h$  از مایعی با چگالی  $\rho$  پر شده است. نیروی وارد بر دیواره جانبی  $OABC$  کدام است؟



$$\frac{\rho g L h^2}{3} (\hat{i} - 4\hat{j}) \quad (1)$$

$$\frac{\rho g L h^2}{6} (2\hat{i} - 3\hat{j}) \quad (2)$$

$$\frac{\rho g L h^2}{3} (3\hat{i} - 4\hat{j}) \quad (3)$$

$$\frac{\rho g L h^2}{6} (3\hat{i} - 4\hat{j}) \quad (4)$$

۱۱- میدان سرعت یک شاره پتانسیلی به شکل  $\vec{v}(x,y) = -ky\hat{i} + kx\hat{j}$  است. اگر خم‌های شار ثابت (stream line) با معادله  $\psi(x,y) = c_1$  و خم‌های هم پتانسیل با معادله  $\phi(x,y) = c_2$  نشان داده شده باشند، کدام عبارت درست است؟

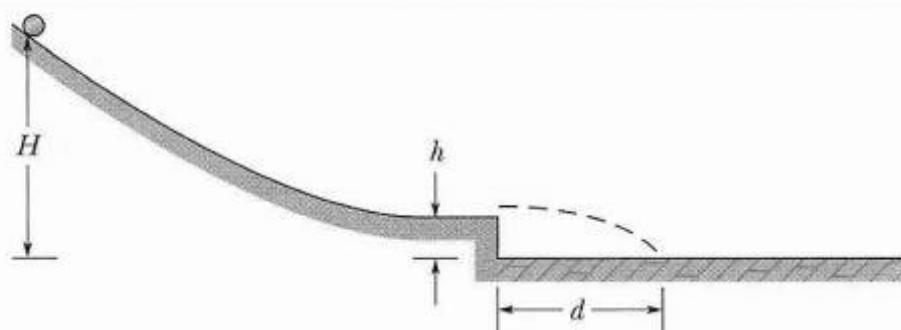
$$\phi(x,y) = xy \quad \text{و} \quad \psi(x,y) = x^2 - y^2 \quad (1)$$

$$\phi(x,y) = x^2 + y^2 \quad \text{و} \quad \psi(x,y) = \frac{y}{x} \quad (2)$$

$$\phi(x,y) = \frac{y}{x} \quad \text{و} \quad \psi(x,y) = x^2 + y^2 \quad (3)$$

$$\phi(x,y) = x^2 - y^2 \quad \text{و} \quad \psi(x,y) = xy \quad (4)$$

۱۲- استوانه توپر همگنی از روی سطح شیب‌داری مطابق شکل زیر با حرکت غلتشی کامل از حالت سکون از ارتفاع  $H = 160 \text{ cm}$  به پایین حرکت می‌کند و در ارتفاع  $h = 40 \text{ cm}$  از سطح شیب‌دار جدا می‌شود.  $d$  فاصله نقطه برخورد استوانه با سطح افقی از پای سطح شیب‌دار تقریباً چند سانتیمتر است؟



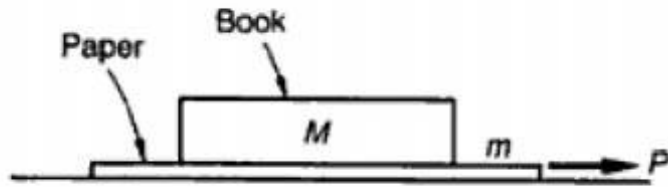
$$113 \quad (1)$$

$$98 \quad (2)$$

$$57 \quad (3)$$

$$139 \quad (4)$$

۱۳- در شکل زیر کتابی به جرم  $M$  روی میز افقی بزرگی قرار دارد. ورقی ضخیم به جرم  $m = \frac{1}{2}M$  میان کتاب و میز قرار دارد. ضریب اصطکاک میان همه سطوح برابر  $\mu = \frac{1}{2}$  است. ورقه با نیروی افقی  $P$  کشیده می‌شود. حداقل اندازه نیروی  $P$  باید چند برابر وزن کتاب باشد، تا حرکتی ایجاد شود؟



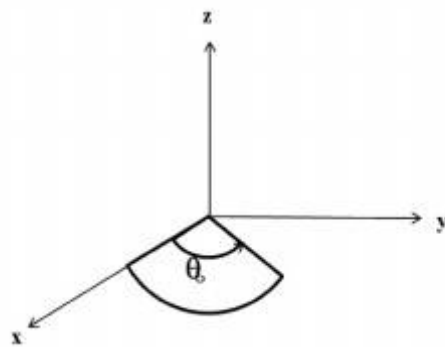
(۱) ۰/۳۶

(۲) ۰/۳۲

(۳) ۰/۴۴

(۴) ۰/۲۴

۱۴- قطعه‌ای یکنواخت از یک قرص به شعاع  $R$  و زاویه مرکزی  $\theta_0$  مطابق شکل زیر در صفحه  $xy$  قرار دارد. مکان مرکز جرم این قطعه کدام است؟ مبدا مختصات بر مرکز قرص منطبق است.



(۱)  $\frac{2R}{3\theta_0} \cos \frac{\theta_0}{2} \left( \sin \frac{\theta_0}{2} \hat{i} + \cos \frac{\theta_0}{2} \hat{j} \right)$

(۲)  $\frac{4R}{3} \cos \frac{\theta_0}{2} \left( \cos \frac{\theta_0}{2} \hat{i} + \sin \frac{\theta_0}{2} \hat{j} \right)$

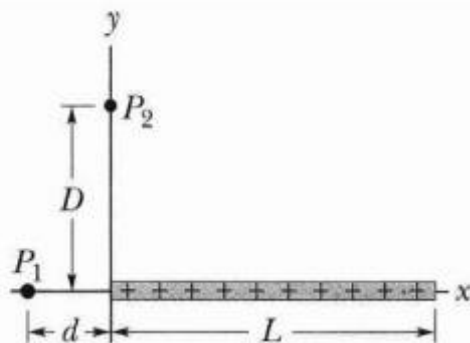
(۳)  $\frac{2R}{3\theta_0} \sin \frac{\theta_0}{2} \left( \cos \frac{\theta_0}{2} \hat{i} + \sin \frac{\theta_0}{2} \hat{j} \right)$

(۴)  $\frac{4R}{3\theta_0} \sin \frac{\theta_0}{2} \left( \cos \frac{\theta_0}{2} \hat{i} + \sin \frac{\theta_0}{2} \hat{j} \right)$

۱۵- روی میله پلاستیکی به طول  $L = 40 \text{ cm}$  مطابق شکل زیر بار الکتریکی با چگالی طولی غیریکنواخت

$\lambda = cx$  توزیع شده است که در آن  $c = 60 \frac{nC}{m^2}$  و  $x$  بر حسب متر است. پتانسیل الکتریکی در نقطه

$P_2$  روی محور  $y$  و به فاصله  $D = 30 \text{ cm}$  از میله، چند ولت است؟



(۱) ۱۰۸۰۰

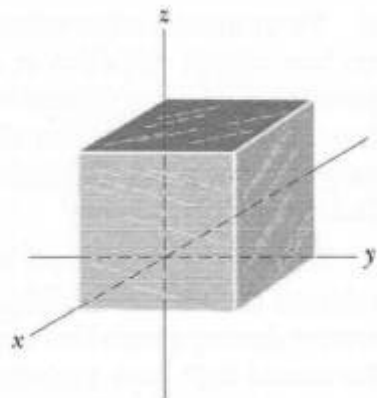
(۲) ۵۴۰۰

(۳) ۱۰۸

(۴) ۵۴

۱۶- میدان الکتریکی در ناحیه ای از فضا به شکل  $\vec{E}(x, y, z) = 4\hat{i} - 3(y^2 + 2)\hat{j} + (z + 3)\hat{k}$  است که میدان الکتریکی بر حسب نیوتن بر متر و مختصات بر حسب متر داده شده‌اند. بار الکتریکی خالص داخل

مکعب به ضلع ۳ متر نشان داده شده در شکل زیر تقریباً چند نانوکولن است



(۱)  $-1/9$

(۲)  $-2/39$

(۳)  $-1/57$

(۴)  $-5/6$

۱۷- دوقطبی الکتریکی با ممان دوقطبی  $\vec{p}$  در میدان الکتریکی یکنواخت  $\vec{E}$  قرار دارد. در شرایطی که اندازه ممان دوقطبی و اندازه میدان الکتریکی همزمان دو برابر شود، بسامد حرکت نوسانات کوچک این دوقطبی

حول مکان تعادلی خود چند برابر می‌شود؟

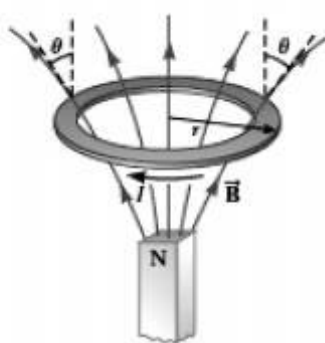
(۱) ۴

(۲) ۲

(۳) ۱

(۴)  $5/5$

۱۸- در زیر یک حلقه رسانای افقی به شعاع  $R$  و حامل جریان الکتریکی  $I$  یک آهنربای قوی مطابق شکل زیر در امتداد محور تقارن عمودی حلقه قرار دارد. میدان مغناطیسی  $\vec{B}$  در هر نقطه از حلقه زاویه  $\theta$  با امتداد عمود بر حلقه می‌سازد. اندازه و جهت نیروی مغناطیسی کل وارد بر حلقه کدام است؟



(۱)  $2\pi R I B \sin \theta$  ، در امتداد قائم به سمت پایین

(۲)  $\pi R I B \sin(2\theta)$  ، در امتداد قائم به سمت پایین

(۳)  $\pi R I B \sin(2\theta)$  ، در امتداد قائم به سمت بالا

(۴)  $2\pi R I B \sin \theta$  ، در امتداد قائم به سمت بالا

۱۹- کره عایق توپری به شعاع  $R$  دارای بار الکتریکی با چگالی بار حجمی یکنواخت  $\rho$  است. این کره حول یکی از قطرهای خود با سرعت زاویه‌ای ثابت  $\omega$  می‌چرخد. گشتاور مغناطیسی کره کدام است؟



(۱)  $\frac{4\pi}{15} \rho \omega R^5$

(۲)  $\frac{4\pi}{3} \rho \omega R^5$

(۳)  $\frac{2\pi}{3} \rho \omega R^5$

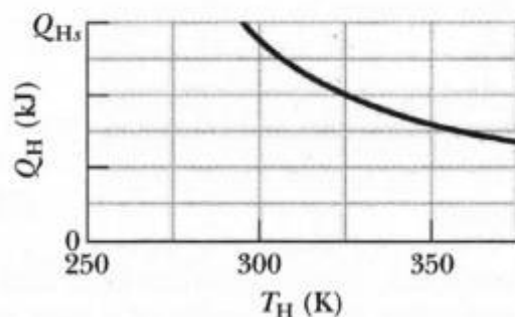
(۴)  $\frac{\pi}{15} \rho \omega R^5$



۲۰- آمبولانسی روی مسیر مستقیم افقی میان ایستگاه A به سمت ایستگاه B در حال حرکت است. اگر بسامد امواج دریافتی در ایستگاه B  $1/2$  برابر بسامد امواج دریافتی در ایستگاه A باشد، تندی آمبولانس چند متر بر ثانیه است؟ تندی صوت در هوا  $330 \text{ m/s}$  است.

- (۱) ۷۵
- (۲) ۶۶
- (۳) ۳۰
- (۴) ۲۰

۲۱- یک ماشین کارنو چنان طراحی شده که در هر چرخه مقدار ثابت معین  $W_0$  کار تولید می‌کند. دمای چشمه سرد مقدار ثابت  $T_L = 25^\circ \text{K}$  و دمای چشمه گرم  $T_H$  قابل تنظیم است. اگر نمودار  $Q_H$  (گرمایی که چشمه گرم به ماده کار ماشین در هر چرخه می‌دهد) برحسب  $T_H$  به شکل نمودار زیر باشد، در حالتی که  $T_H$  برابر عدد  $55^\circ \text{K}$  تنظیم شود، مقدار  $Q_H$  چند کیلوژول است؟ در نمودار زیر هر واحد محور قائم برابر  $7 \text{ kJ}$  است.



- (۱) ۱۴
- (۲) ۹/۵
- (۳) ۱۸
- (۴) ۱۱

۲۲- جریان‌های سطحی در آب‌های ساحلی در اثر چه نیرویی به وجود می‌آیند؟

- (۱) نیروی ترموهالاین
- (۲) نیروی گریز از مرکز
- (۳) نیروی باد محلی
- (۴) نیروی ناشی از اختلاف شوری

۲۳- جریان ژئوستروفیک، جریان اقیانوسی است که از برابری (توازن) نیروی گرادیان فشار و نیروی ... به وجود می‌آید. این جریان ... سطوح فشار ثابت انجام می‌شود و جهت آن چنان است که در نیم‌کره شمالی سطوح فشار بالا در سمت ... آن قرار دارند.

- (۱) کوریولیس، موازی، راست
- (۲) کوریولیس، عمود بر، چپ
- (۳) گرادیان شوری، موازی، راست
- (۴) گرادیان شوری، عمود بر، چپ

۲۴- کدام عبارت در مورد ترموکلاين نادرست است؟

- (۱) در نزدیک قطب ترموکلاين وجود ندارد.
- (۲) ترموکلاين لایه‌ای درون اقیانوس است که تغییرات دما نسبت به عمق در آن سریع‌تر از لایه آب بالا یا پایین آن است.
- (۳) ضخامت لایه ترموکلاين با تغییرات فصلی و شرایط محیطی و عرض جغرافیایی تغییر می‌کند.
- (۴) ترموکلاين لایه‌ای نزدیک بستر اقیانوس است که دمای آن تقریباً ثابت است.



۲۵- در چه فصلی شوری آب خلیج فارس بیشتر است؟

- (۱) پاییز
- (۲) تابستان
- (۳) زمستان
- (۴) بهار

۲۶- دیسک سِچی (Secchi) در اقیانوس معمولاً برای اندازه‌گیری چه کمیتی به کار می‌رود؟

- (۱) شوری آب
- (۲) شفافیت آب
- (۳) چگالی آب
- (۴) دمای آب

۲۷- Sverdrup واحدی برای اندازه‌گیری ... در جریان‌های اقیانوسی است. یک اسوردراپ، برابر ... است.

- (۱) آهنگ انتقال حجم آب ، یک میلیون متر مکعب در ثانیه
- (۲) توان انتقال یافته ، صد هزار وات
- (۳) سرعت انتقال آب ، چهل متر بر ثانیه
- (۴) سرعت چرخش آب ، صد رادیان بر ثانیه

۲۸- کدام عبارت در مورد جریان‌های مرز غربی (Western Boundary) نادرست است؟

- (۱) گلف استریم (Gulf Stream) از این نوع جریان است.
- (۲) از سریع‌ترین جریان‌های سطحی اقیانوسی هستند.
- (۳) این نوع جریان سطحی تا عمق حدود هزار متر هم ادامه دارد.
- (۴) سرعت آن از جریان‌های مرز شرقی کمتر است

۲۹- در عرض‌های میانی، یک حلقه اقیانوسی با مرکز گرم، شبیه چه سامانه‌ای در جو است؟

- (۱) چرخند بادهای غربی
- (۲) واچرخند بادهای غربی
- (۳) سیکلون حاره‌ای
- (۴) سیکلون میان مقیاس

۳۰- در اقیانوس، فرایند همرفت پخش دوتایی (Double Diffusive Convection) از لحاظ فیزیکی به چه

کمیت یا کمیت‌هایی مربوط است؟

- (۱) گرادیان تکانه و گرادیان دمای متفاوت با ضریب‌های پخش متفاوت
- (۲) گرادیان تکانه و گرادیان شوری متفاوت با ضریب‌های پخش متفاوت
- (۳) گرادیان دما و گرادیان شوری متفاوت با ضریب‌های پخش متفاوت
- (۴) گرادیان دما در دو عمق متفاوت

۳۱- مکانیسم (Cabbeling) در اقیانوس چیست؟

- (۱) بروز ناپایداری به سبب گرادیان سرعت آب
- (۲) بروز ناپایداری در نتیجه تغییرات غیرخطی چگالی آب در اثر دما و شوری
- (۳) بروز ناپایداری در نتیجه تغییرات غیرخطی گرادیان‌های چگالی و سرعت آب
- (۴) بروز ناپایداری در نتیجه تغییرات خطی گرادیان دمای آب

۳۲- در اقیانوس شناسی فیزیکی، در نواحی که سیال تقریباً همگن باشد، سیال ... است یعنی فشار ... است.

- (۱) باروتروپیک (Barotropic) ، فقط تابعی از چگالی سیال
- (۲) باروتروپیک (Barotropic) ، تابعی از چگالی و دمای سیال
- (۳) باروکلینیک (Baroclinic) ، فقط تابعی از چگالی سیال
- (۴) باروکلینیک (Baroclinic) ، تابعی از چگالی و دمای سیال

۳۳- بیشینه شدت تابشی از سطح خورشید با دمای سطحی  $5627^{\circ}\text{C}$  در طول موج  $490\text{ nm}$  است. اگر

دمای متوسط سطح کره زمین  $15^{\circ}\text{C}$  باشد و زمین جسم سیاه فرض شود، شدت امواج تابشی از سطح

زمین در چه طول موجی بر حسب میکرون بیشینه است؟ خورشید و زمین جسم سیاه فرض شوند.

- (۱) ۱۸۴
- (۲) ۱/۳
- (۳) ۲۰۶
- (۴) ۱۰

۳۴- جزر و مد غالب در سواحل خلیج فارس جنوبی از نوع ... و در سواحل دریای عمان از نوع ... است.

- (۱) روزانه ، نیمروزانه
- (۲) نیمروزانه ، مخلوط نیمروزانه
- (۳) نیمروزانه ، روزانه
- (۴) مخلوط نیمروزانه ، روزانه

۳۵- طول موج کدام موج در اقیانوس بیشتر است؟

- (۱) موج آبهای عمیق
- (۲) موج ناشی از زلزله (سونامی)
- (۳) موج کلون ساحلی
- (۴) موج آبهای کم عمق گرانشی

۳۶- موج کلون استوایی ... و در جهت ... انتشار می یابد و سرعت فاز آن ... است.

- (۱) در امتداد خط استوا، غرب ، وابسته به فرکانس
- (۲) عمود بر خط استوا، شرق ، وابسته به فرکانس
- (۳) در امتداد خط استوا، شرق ، مستقل از فرکانس
- (۴) عمود بر خط استوا، غرب ، مستقل از فرکانس

۳۷- در انتقال اِکمان، نیروی باد که به صورت ... بر روی حرکت آب عمل می کند، با ... در توازن است.

- (۱) عمودی ، اختلاف دما
- (۲) عمودی ، نیروی کوریولیس
- (۳) افقی ، اختلاف شوری
- (۴) افقی ، نیروی باد

۳۸- در امواج درون آب های کم عمق (Shallow wave)، نسبت عمق به طول موج ... است.

- (۱) کوچکتر از  $0.05$
- (۲) بزرگتر از  $0.05$  و کوچکتر از  $0.5$
- (۳) بزرگتر از  $0.5$
- (۴) حدود ۱

۳۹- شدیدترین شکست موج در چه نوع موج شکنی رخ می دهد؟

- (۱) موج شکنای لغزان (Surging Breaker)
- (۲) موج شکنای آشفته (Spilling Breaker)
- (۳) موج شکنای ریزشی (Collapsing Breaker)
- (۴) موج شکنای چرخان (Plunging Breaker)

۴۰- برای امواجی با طول موج ... پارامتر اورسل  $(U_R)$  برای سنجش رفتار غیرخطی موج استفاده می شود.

برای ... رفتار موج ... است.

- (۱) بلند ،  $U_R < 10$  ، غیر خطی
- (۲) بلند ،  $U_R > 100$  ، غیر خطی
- (۳) کوتاه ،  $U_R > 1000$  ، خطی
- (۴) کوتاه ،  $U_R = 10$  ، خطی

۴۱- کدام موج، از نوع امواج خطی است؟

- (۱) موج ایری (Airy)
- (۲) موج استوکس مرتبه دوم
- (۳) موج استوکس مرتبه سوم
- (۴) موج نویدال (cnoidal)

۴۲- در دریای عمان، امواج ناشی از باد از چه نوع هستند؟

- (۱) فقط موج جزر و مدی
- (۲) فقط موج محلی (Seas)
- (۳) ترکیبی از موجهای محلی (Seas) و دوراً (Swells)
- (۴) ترکیبی از موجهای محلی (Seas) و دوراً (Swells) و جزر و مدی

۴۳- کدام موج، از نوع امواج با دوره تناوب طولانی محسوب می شود؟

- (۱) موج جزر و مدی
- (۲) موج فراگرانشی
- (۳) موج خیزاب واکنشی (Seiche Surge)
- (۴) موج خیزاب طوفانی (Storm Surge)

۴۴- امواج راسبی در سطح اقیانوس دارای دامنه‌ای در حدود چند ... و در ترموکلاين دامنه‌ای در حدود چند ... دارند. طول موج این امواج از مرتبه‌ی ... است. منشا تولید این امواج ... است.

- (۱) سانتی‌متر ، متر ، صد متر ، چرخش ماه به دور زمین
- (۲) متر ، سانتی‌متر ، ده کیلومتر ، چرخش زمین به دور خورشید
- (۳) میلی‌متر ، سانتی‌متر ، ده متر ، بادهای شدید موازی سطح اقیانوس
- (۴) سانتی‌متر ، متر ، صد کیلومتر ، چرخش زمین به دور خود



۴۵- کدام عبارت در مورد امواج روگ (Rogue Waves) نادرست است؟

- (۱) منشأ آنها مانند سونامی، حرکت ناگهانی بستر اقیانوس است.
- (۲) اغلب در نقاط دور از ساحل ایجاد می‌شوند.
- (۳) طول عمر کوتاهی حدود چند دقیقه دارند.
- (۴) ارتفاع آنها به ده‌ها متر می‌رسد.