

270

F

نام:

نام خانوادگی:

محل امضاء:



270F

صبح جمعه
۹۳/۱۲/۱۵
دفترچه شماره ۱ از ۲

اگر دانشگاه اصلاح شود، مملکت اصلاح می‌شود.
امام خمینی (ره)



جمهوری اسلامی ایران
وزارت علوم، تحقیقات و فناوری
سازمان سنجش آموزش کشور

**آزمون ورودی
دوره‌های دکتری (نیمه‌متمرکز) داخل
سال ۱۳۹۴**

رشته مهندسی راه آهن – ماشین‌های ریلی – کدرشته ۲۳۲۹

تعداد سوال: ۴۵
مدت پاسخگویی: ۱۵۰ دقیقه

عنوان مواد امتحانی، تعداد و شماره سوال‌ها

ردیف	مواد امتحانی	تعداد سوال	از شماره	تا شماره	ضریب
۱	مجموعه دروس تخصصی (ریاضیات مهندسی، مکانیک تماس چرخ ریلی، مکانیک محیط پیوسته)	۴۵	۱	۴۵	۴

این آزمون نمره منفی دارد.
استفاده از ماشین حساب مجاز نیست.

اسفندماه – سال ۱۳۹۳

حق چاپ، تکثیر و انتشار سوالات به هر روش (الکترونیکی و ...) پس از برگزاری آزمون، برای تمامی اشخاص حقیقی و حقوقی تنها با مجوز این سازمان مجاز می‌باشد و با متخلفین برابر مقررات رفتار می‌شود.

مجموعه دروس تخصصی (ریاضیات مهندسی، مکانیک تماس چرخ ریلی، مکانیک محیط پیوسته):

۱- برای توابع ویژه و مقادیر ویژه مسئله روبرو، کدام گزینه صحیح است؟

$$\begin{cases} y'' + \lambda y = 0 \\ y(0) = 0 \\ y(\pi) = y'(\pi) \end{cases}$$

(۱) $y_n(x) = \sin(\alpha_n x)$ با شرط $\tan(\alpha_n \pi) = 2\alpha_n$ ، $n = 0, 1, 2, 3, \dots$

(۲) $y_n(x) = \sin(\alpha_n x)$ با شرط $\tan(\alpha_n \pi) = \alpha_n$ ، $n = 0, 1, 2, 3, \dots$

(۳) $y_n(x) = \sin(\alpha_n x)$ با شرط $\tan(\alpha_n) = \alpha_n$ ، $n = 0, 1, 2, 3, \dots$

(۴) $y_n(x) = \sin(\alpha_n x)$ با شرط $\cot(\alpha_n \pi) = \alpha_n$ ، $n = 0, 1, 2, 3, \dots$

۲- پاسخ کراندار $w(x, t)$ مسئله مقدار اولیه کرانه‌ای زیر، کدام است؟

$$\begin{cases} \frac{\partial^2 w}{\partial x^2} = \frac{\partial^2 w}{\partial t^2} & , x > 0, t > 0 \\ w(x, 0) = \frac{\partial w(x, 0)}{\partial t} = 0 & , x \geq 0 \\ \frac{\partial w(0, t)}{\partial x} = \cos t & , t \geq 0 \end{cases}$$

(۱) $-2 \sin\left(\frac{t-x}{2}\right)u(t-x)$ ، که در آن، u تابع پله واحد است.

(۲) $-\frac{1}{2} \sin(2t-2x)u(t-x)$ ، که در آن، u تابع پله واحد است.

(۳) $-\sin(t-x)u(t-x)$ ، که در آن، u تابع پله واحد است.

(۴) پاسخ کراندار ندارد.

۳- یک راه حل مسئله مقدار اولیه کرانه‌ای (یا مرزی) به صورت زیر:

$$\begin{cases} u_{tt} - a^2 u_{xx} = f(x, t) & , 0 < x < L, t > 0 \\ u(x, 0) = g(x), u_t(x, 0) = h(x) \\ u(0, t) = 0 = u(L, t) & , t > 0 \end{cases}$$

f و g و h توابع تکه‌ای هموار داده شده‌اند آن است که شرایط اولیه داده شده و توابع f (معلوم) و u

(مجهول) را بر حسب یک پایه متعامد مناسب $\{\phi_k(x)\}_{k=1}^{\infty}$ ، به صورت زیر بسط دهیم:

$$u(x, t) = \sum_{k=1}^{\infty} u_k(t) \phi_k(x), \quad f(x, t) = \sum_{k=1}^{\infty} f_k(t) \phi_k(x), \quad g(x) = \sum_{k=1}^{\infty} g_k \phi_k(x), \quad h(x) = \sum_{k=1}^{\infty} h_k \phi_k(x)$$

و سپس با قرار دادن این کاندیدها در معادلات مسئله داده شده، مجهولات $u_k(t)$ را بیابیم. در این صورت

پایه متعامد $\{\phi_k(x)\}_{k=1}^{\infty}$ ، کدام است؟

$$\left\{ \cos \frac{k\pi x}{L} \right\}_{k=0}^{\infty} \quad (۲) \qquad \left\{ \sin \frac{k\pi x}{L} \right\}_{k=1}^{\infty} \quad (۱)$$

$$\left\{ \cos \frac{(2k-1)\pi x}{2L} \right\}_{k=1}^{\infty} \quad (۴) \qquad \left\{ \sin \frac{(2k-1)\pi x}{2L} \right\}_{k=1}^{\infty} \quad (۳)$$

۴- سری فوریه سینوسی نیم دامنه تابع $f(x) = x \sin x$ ، $0 \leq x \leq \pi$ ، کدام است؟

$$\sum_{m=1}^{\infty} \frac{-16m}{\pi(2m-1)^2(2m+1)^2} \sin(2mx) \quad (1)$$

$$\frac{\pi}{2} \sin x + \sum_{m=1}^{\infty} \frac{-8m}{\pi(2m-1)^2(2m+1)^2} \sin(2mx) \quad (2)$$

$$\frac{\pi}{2} \sin x + \sum_{m=1}^{\infty} \frac{-16m}{\pi(2m-1)^2(2m+1)^2} \sin(2mx) \quad (3)$$

$$\frac{\pi}{2} \sin x + \sum_{m=1}^{\infty} \frac{-16m}{\pi(2m-1)^2(2m+1)^2} \sin(2m-1)x \quad (4)$$

۵- برای تابع $f(x) = x \cos x$ ، $0 < x < \pi$ ، سری فوریه کسینوسی نیم دامنه را در نظر می گیریم. سه جمله اول این سری، کدام است؟

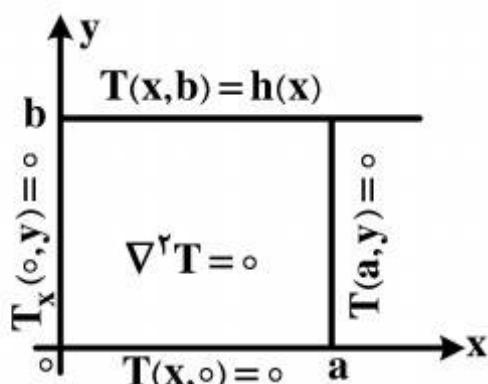
$$-\frac{2}{\pi} + \pi \cos x - \frac{20}{9\pi} \cos 2x \quad (1)$$

$$-\frac{2}{\pi} + \cos x - \frac{20}{9\pi} \cos 2x \quad (2)$$

$$-\frac{2}{\pi} + \frac{\pi}{2} \cos x - \frac{10}{9\pi} \cos 2x \quad (3)$$

$$-\frac{2}{\pi} + \frac{\pi}{2} \cos x - \frac{20}{9\pi} \cos 2x \quad (4)$$

۶- در مسئله مقدار مرزی معادله دیفرانسیل لاپلاس زیر، پایه متعامد بسط تابع $h(x)$ داده شده به سری فوریه، کدام است؟



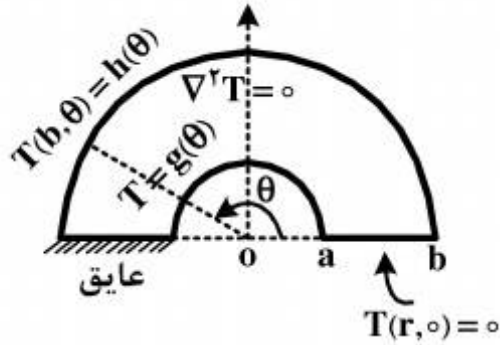
$$\left\{ \cos \frac{k\pi x}{2a} \right\}_{k=1}^{\infty} \quad (1)$$

$$\left\{ \cos \frac{(2k-1)\pi x}{2a} \right\}_{k=1}^{\infty} \quad (2)$$

$$\left\{ \sin \frac{(2k-1)\pi x}{2a} \right\}_{k=1}^{\infty} \quad (3)$$

$$\left\{ \frac{1}{2}, \cos \frac{\pi x}{a}, \cos \frac{2\pi x}{a}, \dots, \cos \frac{k\pi x}{a}, \dots \right\} \quad (4)$$

۷- برای مسئله مقدار مرزی زیر، در مورد معادله دیفرانسیل لاپلاس در داخل یک نیم‌طوق، کاندید جواب به کدام صورت است؟



$$T(r, \theta) = \sum_{k=1}^{\infty} A_k r^k \sin(k\theta) \quad (1)$$

$$T(r, \theta) = \sum_{k=1}^{\infty} (A_k r^k + B_k r^{-k}) \sin\left(\frac{\gamma k - 1}{\gamma} \theta\right) \quad (2)$$

$$\alpha_k = \left(\frac{\gamma k - 1}{\gamma}\right), T(r, \theta) = \sum_{k=1}^{\infty} A_k r^{\alpha_k} \sin\left(\frac{\gamma k - 1}{\gamma} \theta\right) \quad (3)$$

$$\alpha_k = \left(\frac{\gamma k - 1}{\gamma}\right), T(r, \theta) = \sum_{k=1}^{\infty} (A_k r^{\alpha_k} + B_k r^{-\alpha_k}) \sin\left(\frac{\gamma k - 1}{\gamma} \theta\right) \quad (4)$$

۸- در معادله رویه مینیمال $(1 + u_x^2)u_{yy} - 2u_x u_y u_{xy} + (1 + u_y^2)u_{xx} = 0$ ، جواب‌هایی به صورت $u(x, y) = F(x) + G(y)$ کدام هستند؟

$$u(x, y) = \frac{-1}{c} \ln \cos(cx + c_1) + c_2 + \frac{1}{c} \ln \cos(-cy + d_1) + d_2 \quad (1)$$

$$u(x, y) = \frac{1}{c} \ln \cos(cx + c_1) + c_2 + \frac{1}{c} \ln \cos(-cy + d_1) + d_2 \quad (2)$$

$$u(x, y) = \frac{-1}{c} \ln \cos(cx + c_1) + c_2 + \frac{1}{c} \ln \cos(cy + d_1) + d_2 \quad (3)$$

$$u(x, y) = \frac{1}{c} \ln \cos(cx + c_1) + c_2 + \frac{1}{c} \ln \cos(cy + d_1) + d_2 \quad (4)$$

۹- با فرض اینکه، جواب مسئله مقدار اولیه $\begin{cases} u_t - u_{xx} = 0 \\ u(x, 0) = \phi(x) \end{cases}$ ($-\infty < x < \infty$ و ϕ تابع معلوم)، به صورت

$$u(x, t) = \frac{1}{\sqrt{\pi t}} \int_{-\infty}^{\infty} \phi(\zeta) e^{-\frac{(x-\zeta)^2}{4t}} d\zeta$$

باشد، $\phi(x) = \begin{cases} T_1, & x > 0 \\ T_2, & x < 0 \end{cases}$ (T_1 و T_2 ثابت) باشد، آنگاه کدام مورد، صحیح است؟

$$u(x, t) = \frac{T_1 + T_2}{2} + \frac{T_1 - T_2}{\sqrt{\pi}} \int_0^{\frac{x}{\sqrt{t}}} e^{-\alpha^2} d\alpha \quad (1)$$

$$u(x, t) = \frac{T_1 - T_2}{2} + \frac{T_1 + T_2}{\sqrt{\pi}} \int_0^{\frac{x}{\sqrt{t}}} e^{-\alpha^2} d\alpha \quad (2)$$

$$u(x, t) = (T_1 - T_2) \left(\frac{1}{2} + \frac{1}{\sqrt{\pi}} \int_0^{\frac{x}{\sqrt{t}}} e^{-\alpha^2} d\alpha \right) \quad (3)$$

$$u(x, t) = (T_1 + T_2) \left(\frac{1}{2} + \frac{1}{\sqrt{\pi}} \int_0^{\frac{x}{\sqrt{t}}} e^{-\alpha^2} d\alpha \right) \quad (4)$$

۱۰- مقدار انتگرال $I = \int_0^{\infty} \frac{(\ln x)^2}{1+x^2} dx$ ، کدام است؟

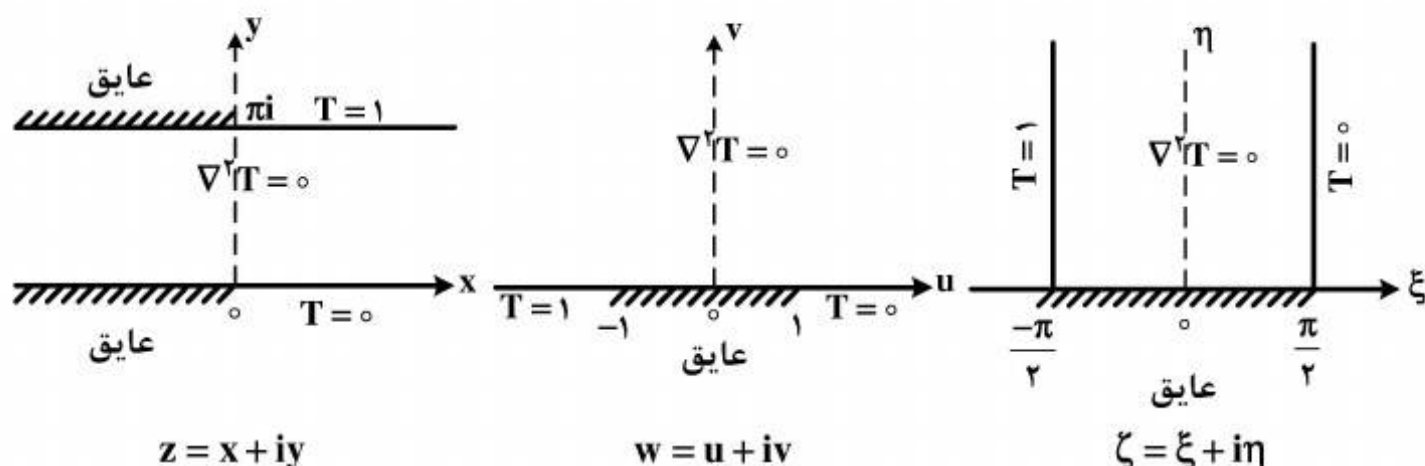
(۱) $\frac{\pi^2}{16}$

(۲) $\frac{\pi^2}{8}$

(۳) $\frac{\pi^2}{4}$

(۴) $\frac{\pi^2}{8} + \frac{\pi^2}{4}$

۱۱- سه مسئله مقدار مرزی زیر، برای معادله دیفرانسیل لاپلاس داده شده‌اند. جواب کراندار در نیمه نوار قائم و دو نگاهت مناسب از صفحه ζ به صفحه w و سپس از صفحه w به صفحه z ، که جواب‌های کراندار دو مسئله مقدار مرزی دیگر را بدهند، کدامند؟



(۱) $z = e^w, w = \sin \zeta, T(\xi, \eta) = \frac{1}{\pi}(\frac{\pi}{2} - \xi)$

(۲) $w = \text{Log } z, \zeta = \sin w, T(\xi, \eta) = \frac{1}{\pi}(\xi - \frac{\pi}{2})$

(۳) $w = \text{Log } z, w = \sin \zeta, T(\xi, \eta) = \frac{1}{\pi}(\frac{\pi}{2} - \xi)$

(۴) $z = \text{Log } w, w = \sin \zeta, T(\xi, \eta) = \frac{1}{\pi}(\frac{\pi}{2} - \xi)$

۱۲- با انتگرال‌گیری از تابع مختلط $f(z) = \frac{e^{az}}{1+e^z}$ ($a < 1$ ثابت) روی کرانه مستطیل $|x| < R$ ،

در جهت مثلثاتی، و سپس میل دادن $R \rightarrow \infty$ ، مقدار $\int_{-\infty}^{\infty} \frac{e^{ax}}{1+e^x} dx$ ، کدام است؟

(۲) $\frac{2\pi}{\sin(\pi a)}$

(۱) $\frac{\pi}{\sin(\pi a)}$

(۴) $\frac{2\pi}{\sinh(\pi a)}$

(۳) $\frac{\pi}{\sinh(\pi a)}$

۱۳- اگر $f(z)$ تابع تام، $|chz f(z)| \leq 1$ و $f(0) = 2$ ، آنگاه مقدار $f(\ln 2)$ کدام است؟

(۱) صفر

(۲) $\frac{3}{4}$

(۳) ۱

(۴) $\frac{1}{5}$

۱۴- در صورتی که به ازای هر نقطه $z = re^{i\theta}$ در داخل دایره $\zeta = r_0 e^{i\phi}$ ، $0 \leq \phi < 2\pi$ ، داشته باشیم

که در آن $f(re^{i\theta}) = \frac{r_0^2 - r^2}{2\pi} \int_0^{2\pi} \frac{f(r_0 e^{i\phi})}{|\zeta - z|^2} d\phi$ ، f در آن دایره مذکور تحلیلی است، و u قسمت

حقیقی f باشد، آنگاه $u(r, \theta) = \frac{1}{2\pi} \int_0^{2\pi} P(r_0, r, \phi - \theta) u(r_0, \phi) d\phi$ در این صورت، کدام یک از موارد

زیر، صحیح نیست؟

$$\frac{1}{2\pi} \int_0^{2\pi} P(r_0, r, \phi - \theta) d\phi = 1 \quad (۱)$$

$$P(r_0, r, \phi - \theta) = \frac{r_0^2 - r^2}{r_0^2 + 2rr_0 \cos(\phi - \theta) + r^2} \quad (۲)$$

(۳) تابع $P(r_0, r, \phi - \theta)$ همیشه مثبت است.

(۴) $P(r_0, r, \phi - \theta)$ تابعی زوج و دوره‌ای (متناوب) از $(\phi - \theta)$ است.

۱۵- در مورد خودالحاق (self Adjoint) بودن معادله دیفرانسیل زیر، کدام عبارت صحیح است؟

$$xy'' + (1-x)y' + ay = 0$$

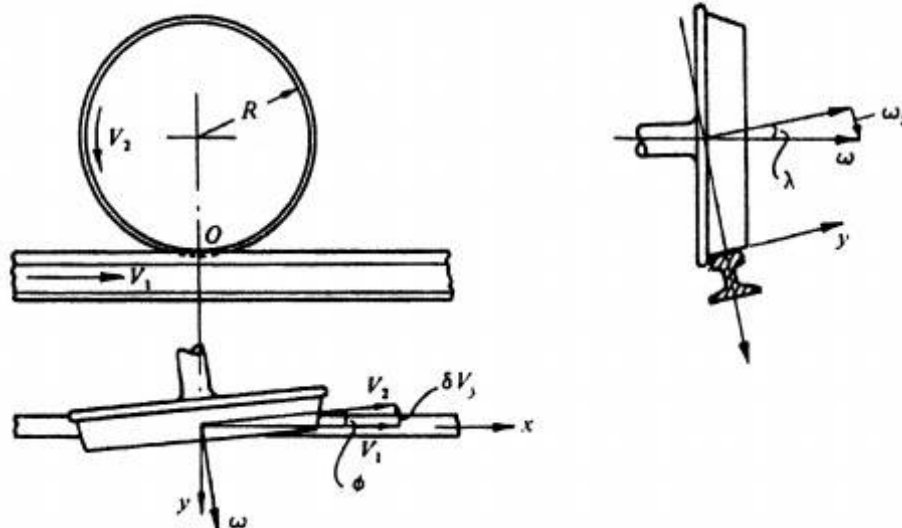
(۱) با ضرب در x خودالحاق می‌شود.

(۲) با ضرب در $\frac{1}{x}$ خودالحاق می‌شود.

(۳) با ضرب در e^{-x} خودالحاق می‌شود.

(۴) خودالحاق است.

۱۶- در تماس چرخ و ریل، ضرایب خزش طولی، خزش عرضی و چرخش، کدام است؟



$$\psi = \frac{1}{R} \sqrt{ab} \tan \lambda, \zeta_y = \frac{v_2}{v_1} - 1, \zeta_x = \tan \phi \quad (1)$$

$$\psi = \frac{1}{R} \sqrt{ab} \tan \phi, \zeta_y = \frac{v_2}{v_1} - 1, \zeta_x = \tan \lambda \quad (2)$$

$$\psi = \frac{1}{R} \sqrt{ab} \tan \lambda, \zeta_y = \tan \phi, \zeta_x = \frac{v_2}{v_1} - 1 \quad (3)$$

$$\psi = \frac{1}{R} \sqrt{ab} \tan \phi, \zeta_y = \tan \lambda, \zeta_x = \frac{v_2}{v_1} - 1 \quad (4)$$

۱۷- کدام مورد، صحیح نیست؟

- (۱) استفاده از پیچ‌های بیس پلیت، باعث افزایش واژگونی ریل می‌شود.
- (۲) برای جلوگیری از نفوذ رطوبت به لایه بالاست، می‌توان از فرش بالاست استفاده کرد.
- (۳) یکی از راه‌های شناسایی افتادگی خط، ریختن روغن از سیستم تعلیق واگن بر روی خط است.
- (۴) استفاده از روغن‌های روان‌کننده جهت کاهش سایش ریل در قوس‌ها، باعث افزایش ترک ریل می‌شود.

۱۸- بر اساس تئوری تماس هرتز، ماکزیمم تنش کششی در سطح ناحیه تماس دو کره که منجر به ایجاد ترک در مرز ناحیه تماس می‌شود، کدام است؟

$$\frac{(1-2\nu)P_0}{2} \quad (1) \quad \frac{(1-2\nu)P_0}{3} \quad (2)$$

$$\frac{(1+2\nu)P_0}{3} \quad (3) \quad \frac{(1+2\nu)P_0}{2} \quad (4)$$

۱۹- کدام مورد، جزو فرضیات تئوری هرتز نیست؟

- (۱) اجسام نیمه بی‌نهایت باشند.
- (۲) اجسام غیرهمدیس باشند.
- (۳) اجسام کاملاً الاستیک باشند.
- (۴) سطح بدون اصطکاک باشد.

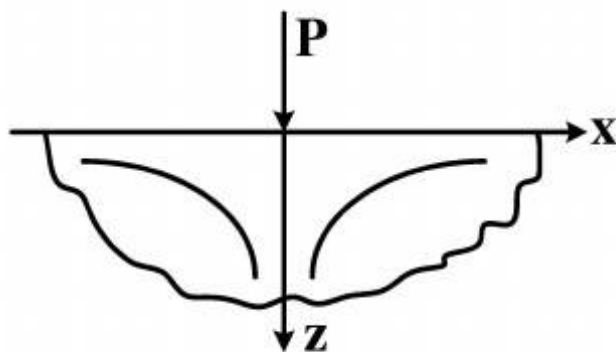
۲۰- در تماس پانچ صلب با جسم الاستیک، در شرایطی که سطح تماس بدون اصطکاک باشد، پارامترهای (شرایط مرزی و اولیه) معلوم کدامند؟

$$p(x), u_z(x) \quad (1) \quad p(x), q(x) \quad (2)$$

$$u(x), u_z(x) \quad (3) \quad u_z(x), q(x) \quad (4)$$

- ۲۱- در خطوط راه آهن، بهترین توزیع نیرو، توسط کدام تراورس تأمین می‌شود؟
 (۱) چوبی
 (۲) فلزی
 (۳) بتنی منوبلوک (تک‌بلوک)
 (۴) بتنی دی‌بلوک

- ۲۲- نیم فضای الاستیک زیر، تحت بارگذاری خطی یکنواخت در راستای محور y قرار گرفته است. مؤلفه‌های تنش داخل جسم در مختصات کارتزین، کدام است؟



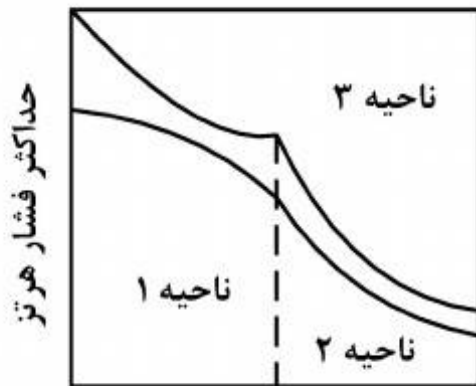
$$\begin{aligned} \tau_{xz} &= \frac{-2P}{\pi} \frac{xz^2}{(x^2+z^2)^2}, \sigma_z = \frac{-2P}{\pi} \frac{x^2z}{(x^2+z^2)^2}, \sigma_x = \frac{-2P}{\pi} \frac{z^3}{(x^2+z^2)^2} & (1) \\ \tau_{xz} &= \frac{-2P}{\pi} \left(\frac{x^2z}{(x^2+z^2)^2} \right), \sigma_z = \frac{-2P}{\pi} \frac{z^3}{(x^2+z^2)^2}, \sigma_x = \frac{-2P}{\pi} \frac{xz^2}{(x^2+z^2)^2} & (2) \\ \tau_{xz} &= \frac{-2P}{\pi} \frac{xz^2}{(x^2+z^2)^2}, \sigma_z = \frac{-2P}{\pi} \frac{z^3}{(x^2+z^2)^2}, \sigma_x = \frac{-2P}{\pi} \frac{(x^2z)}{(x^2+z^2)^2} & (3) \\ \tau_{xz} &= \frac{-2P}{\pi} \frac{z^3}{(x^2+z^2)^2}, \sigma_z = \frac{-2P}{\pi} \frac{xz^2}{(x^2+z^2)^2}, \sigma_x = \frac{-2P}{\pi} \frac{x^2z}{(x^2+z^2)^2} & (4) \end{aligned}$$

- ۲۳- دو استوانه با شعاع یکسان R و با زاویه $\alpha = 45^\circ$ در تماس هستند. شکل ناحیه تماس و ضرایب A و B متناسب با شکل ناحیه تماس، کدام است؟

$$\begin{aligned} A = B = \frac{(1 + \frac{1}{\sqrt{2}})}{2R}, \text{ دایره}, & & A = B = \frac{(1 - \frac{1}{\sqrt{2}})}{2R}, \text{ دایره}, & (1) \\ B = \frac{(1 - \frac{1}{\sqrt{2}})}{2R}, A = \frac{(1 + \frac{1}{\sqrt{2}})}{2R}, \text{ بیضی}, & & B = \frac{(1 + \frac{1}{\sqrt{2}})}{2R}, A = \frac{(1 - \frac{1}{\sqrt{2}})}{2R}, \text{ بیضی}, & (2) \\ B = \frac{(1 - \frac{1}{\sqrt{2}})}{2R}, A = \frac{(1 + \frac{1}{\sqrt{2}})}{2R}, \text{ بیضی}, & & B = \frac{(1 + \frac{1}{\sqrt{2}})}{2R}, A = \frac{(1 - \frac{1}{\sqrt{2}})}{2R}, \text{ بیضی}, & (3) \\ B = \frac{(1 + \frac{1}{\sqrt{2}})}{2R}, A = \frac{(1 - \frac{1}{\sqrt{2}})}{2R}, \text{ بیضی}, & & B = \frac{(1 - \frac{1}{\sqrt{2}})}{2R}, A = \frac{(1 + \frac{1}{\sqrt{2}})}{2R}, \text{ بیضی}, & (4) \end{aligned}$$

- ۲۴- در تماس دو کره با فرض تئوری هرتز، ماکزیمم تنش برشی (τ_{max}) کدام است و در چه عمقی اتفاق می‌افتد؟
 (۱) $0.78a, 0.31P_0$
 (۲) $0.48a, 0.3P_0$
 (۳) $0.78a, 0.31P_0$
 (۴) $0.48a, 0.31P_0$

۲۵- نمودار شکل زیر، حداکثر فشار هرتز را بر حسب ضریب اصطکاک در تماس دو جسم تحت اصطکاک لغزشی نمایش می دهد. ناحیه های معرف تخریب سطح خارجی تماس، تخریب منطقه زیر سطح تماس و تخریب کامل دو جسم، از راست به چپ کدامند؟



(۱) ۳، ۲، ۱

(۲) ۳، ۱، ۲

(۳) ۱، ۲، ۳

(۴) ۲، ۱، ۳

۲۶- در تماس دو استوانه در شرایطی که لغزش موضعی بین دو جسم برقرار است، اندازه ناحیه چسبندگی از کدام رابطه به دست می آید؟ (c: اندازه ناحیه چسبندگی، a: شعاع ناحیه چسبندگی)

$$\frac{c}{a} = \left(1 - \frac{Q}{\mu P}\right)^{\frac{1}{2}} \quad (۲)$$

$$\frac{c}{a} = \left(1 + \frac{Q}{\mu P}\right)^{\frac{1}{2}} \quad (۱)$$

$$\frac{c}{a} = \left(1 - \frac{Q}{\mu P}\right)^{\frac{1}{2}} \quad (۴)$$

$$\frac{c}{a} = \left(1 + \frac{Q}{\mu P}\right)^{\frac{1}{2}} \quad (۳)$$

۲۷- چنانچه یک چرخ معیوب با بریدگی عمیق سه میلی متری، با سرعت ۱۰۰ کیلومتر در ساعت در حال حرکت روی ریل باشد، فرکانس ضربات وارده به ریل، تقریباً چند هرتز است؟ (شعاع چرخ برابر با ۵۰ سانتی متر است.)

(۲) بین ۵ تا ۱۵

(۱) کمتر از ۵

(۴) بالای ۲۵

(۳) بین ۱۵ تا ۲۵

۲۸- دو استوانه با شعاع های $R_1 = R$ و $R_2 = 2R$ ، تحت زاویه ۶۰ درجه با یکدیگر در تماس هستند. ضرایب ناحیه تماس کدام است؟

$$B = \frac{3 - \sqrt{3}}{4} R, A = \frac{3 + \sqrt{3}}{4} R \quad (۲)$$

$$B = \frac{3 - \sqrt{3}}{8} R, A = \frac{3 + \sqrt{3}}{8} R \quad (۱)$$

$$B = \frac{3 + \sqrt{3}}{8} R, A = \frac{3 - \sqrt{3}}{8} R \quad (۴)$$

$$B = \frac{3 + \sqrt{3}}{4} R, A = \frac{3 - \sqrt{3}}{4} R \quad (۳)$$

۲۹- در تماس دو کره با یکدیگر، شعاع ناحیه تماس و فشار وارد بر سطح تماس بار وارد شده، متناسب می باشند.

(۲) به ترتیب با ریشه های دوم و سوم

(۱) با ریشه دوم

(۴) با ریشه سوم

(۳) به ترتیب، با ریشه های سوم و دوم

۳۰- توزیع فشار هرتزین $P(r)$ ، کدام است؟

$$P_0 / \sqrt{1 + \frac{r^2}{a^2}} \quad (2) \qquad P_0 / \sqrt{1 - \frac{r^2}{a^2}} \quad (1)$$

$$P_0 \sqrt{1 + \frac{r^2}{a^2}} \quad (4) \qquad P_0 \sqrt{1 - \frac{r^2}{a^2}} \quad (3)$$

۳۱- حاصل $\int_S x_i n_j ds$ ، کدام است؟

$$3V \quad (2) \qquad \text{صفر} \quad (1)$$

$$\delta_{ij} S \quad (4) \qquad \delta_{ij} V \quad (3)$$

۳۲- با توجه به بردارهای روبرو، حاصل $\vec{a} \cdot (\vec{b} \times \vec{c})$ ، کدام است؟ $\vec{a} = A_{1i} \hat{e}_i$ و $\vec{b} = A_{2j} \hat{e}_j$ و $\vec{c} = A_{3k} \hat{e}_k$

$$\epsilon_{ijk} A_{1i} A_{2j} A_{3k} \quad (1) \qquad \epsilon_{jki} A_{1i} A_{2j} A_{3k} \quad (2)$$

$$\epsilon_{kji} A_{1i} A_{2j} A_{3k} \quad (3) \qquad \epsilon_{jik} A_{1i} A_{2j} A_{3k} \quad (4)$$

۳۳- چنانچه معادله مشخصه برای اجسام الاستیک خطی، به صورت $\sigma_{ij} = C_{ijkl} \epsilon_{kl}$ باشد و داشته باشیم:

$$C_{ijkl} = \lambda \delta_{ij} \delta_{kl} + \mu \delta_{ik} \delta_{jl} + \mu' \delta_{il} \delta_{jk}$$

$$\lambda \quad (1)$$

$$2\lambda \quad (2)$$

$$\mu' \quad (3)$$

$$2\mu' \quad (4)$$

۳۴- اگر $S_{ij} + 3S_{kk} \delta_{im} \delta_{jm} = T_{ij}$ باشد، مقدار S_{ij} برابر با کدام است؟

$$T_{ij} - \frac{3}{2\lambda} T_{kk} \delta_{ij} \quad (1)$$

$$T_{ij} - \frac{3}{2} T_{kk} \delta_{ij} \quad (2)$$

$$T_{ij} - \frac{3}{2} T_{kk} \delta_{ij} \quad (3)$$

$$T_{ij} - T_{kk} \delta_{ij} \quad (4)$$

۳۵- با توجه به معادله ساختاری (تنش - کرنش) زیر، برای ماده همگن و ایزوتروپ در حالت کلی، مقدار σ_j^i کدام است؟

$$\sigma_j^i = \frac{E}{1+\nu} (\epsilon_j^i + \frac{\nu}{1-2\nu} \epsilon_m^m \delta_j^i) \qquad \frac{E}{1-\nu} \epsilon_m^m \quad (1)$$

$$\frac{E}{1-2\nu} \epsilon_m^m \quad (2)$$

$$\frac{E}{1+2\nu} \epsilon_m^m \quad (4)$$

$$\frac{E}{1+\nu} \epsilon_m^m \quad (3)$$

۳۶- کدام رابطه، از نظر تانسوری بی‌معنی است؟

$$\begin{aligned} C_{ij} &= A_{ir} A_{js} B_{rs} \quad (۲) & \sigma_{ij} &= C_{ijkl} \varepsilon_{kk} \quad (۱) \\ f_i &= x_{i,j} B_j - x_{j,i} B_j \quad (۴) & f_i &= \varepsilon_{ijk} A_j B_k \quad (۳) \end{aligned}$$

۳۷- تانسور تنش در یک نقطه از محیط پیوسته، به صورت زیر داده شده است. اگر بردار تنش در این نقطه برای صفحه $x_1 + x_2 + x_3 = 6$ صفر باشد، پارامترهای A ، B و C کدامند؟

$$(\sigma_{ij}) = \begin{pmatrix} \sigma & A\sigma & B\sigma \\ A\sigma & \sigma & C\sigma \\ B\sigma & C\sigma & \sigma \end{pmatrix}$$

$$\begin{aligned} (۱) \quad A = B = C &= -\frac{1}{2} \\ (۲) \quad A = B = C &= -1 \\ (۳) \quad C = -1 \text{ و } A = B &= -\frac{1}{2} \\ (۴) \quad A = -1 \text{ و } B = C &= -\frac{1}{2} \end{aligned}$$

۳۸- توابع ζ_i به صورت زیر داده شده‌اند. z_1 ، z_2 و z_3 مختصات کارتزین با بردارهای واحد i_1 ، i_2 و i_3 ، ζ_1 و ζ_2 و ζ_3 مختصات غیرمتعامد هستند. مؤلفه‌های بردارهای پایه contravariant یعنی g^i کدامند؟

$$\begin{cases} \zeta_1 = \frac{1}{4}z_1 + \frac{1}{8}z_2 \\ \zeta_2 = -\frac{1}{4}z_1 + \frac{3}{8}z_2 \\ \zeta_3 = z_3 \end{cases}$$

$$\begin{aligned} (۱) \quad g^3 &= i_3, g^2 = \frac{1}{4}i_1 - \frac{3}{8}i_2, g^1 = \frac{1}{4}i_1 - \frac{3}{8}i_2 \\ (۲) \quad g^3 &= i_3, g^2 = -\frac{1}{4}i_1 - \frac{3}{8}i_2, g^1 = \frac{1}{4}i_1 - \frac{1}{8}i_2 \\ (۳) \quad g^3 &= i_3, g^2 = \frac{1}{4}i_1 + \frac{3}{8}i_2, g^1 = -\frac{1}{4}i_1 + \frac{1}{8}i_2 \\ (۴) \quad g^3 &= i_3, g^2 = -\frac{1}{4}i_1 + \frac{3}{8}i_2, g^1 = \frac{1}{4}i_1 + \frac{1}{8}i_2 \end{aligned}$$

۳۹- حرکت یک جسم به صورت $x_1 = X_1 + ktX_2$ ، $x_2 = (1+kt)X_2$ و $x_3 = X_3 + ktX_1 + X_2$ می‌باشد و در آن، k یک عدد ثابت است. اگر حرکت یک المان مادی در $t=0$ در راستای $e_1 + e_2$ باشد، در زمان $t=1$ در کدام راستا خواهد بود؟

$$\begin{aligned} (۱) \quad e_1 + (1+k)e_2 \\ (۲) \quad e_1 + e_2 + e_3 \\ (۳) \quad e_1 + (1+k)e_2 + e_3 \\ (۴) \quad e_1 + (1+k)e_2 + (1+k)e_3 \end{aligned}$$

۴۰- توابع x_i به صورت زیر داده شده‌اند. i_1 ، i_2 و i_3 بردارهای یک‌مختصات x_1 ، x_2 و x_3 ، ζ_1 و ζ_2 و ζ_3 مختصات غیرمتعامد هستند. مؤلفه‌های بردارهای پایه covariant یعنی g_i کدامند؟

$$\begin{cases} x_1 = 3\zeta_1 - \zeta_2 \\ x_2 = 2\zeta_1 + 2\zeta_2 \\ x_3 = \zeta_3 \end{cases}$$

$$\begin{aligned} (۱) \quad g_3 &= i_3, g_2 = i_1 + 2i_2, g_1 = 2i_1 + i_2 \\ (۲) \quad g_3 &= i_3, g_2 = -i_1 + 2i_2, g_1 = i_1 + 2i_2 \\ (۳) \quad g_3 &= i_3, g_2 = -2i_1 + i_2, g_1 = 2i_1 + 2i_2 \\ (۴) \quad g_3 &= i_3, g_2 = -i_1 + 2i_2, g_1 = 3i_1 + 2i_2 \end{aligned}$$

- ۴۱- تمام مقادیر ویژه یک تانسور حقیقی متقارن، با یکدیگر برابرند. در خصوص این تانسور، کدام مورد صحیح است؟
- (۱) سه بردار ویژه متعامد دارد.
 - (۲) بردار ویژه حقیقی وجود ندارد.
 - (۳) هر برداری یک بردار ویژه است.
 - (۴) سه بردار ویژه متفاوت دارد که لازم نیست متعامد باشند.
- ۴۲- تبدیل T ، هر بردار دلخواه a را به یک بردار ثابت n تبدیل می‌کند. در این صورت، T کدام است؟
- (۱) یک بردار است.
 - (۲) یک اسکالر است.
 - (۳) یک تانسور مرتبه دو است.
 - (۴) یک کمیت دوشاخه‌ای است، اما تانسور نیست.
- ۴۳- شرط تراکم‌ناپذیری یک جسم جامد، کدام است؟
- (۱) معادلات سازگاری ارضا شوند.
 - (۲) دیورژانس بردار تغییر مکان صفر باشد.
 - (۳) حاصل جمع سه کرنش عمودی، مقدار ثابتی باشد.
 - (۴) دترمینان تانسور گرادیان تغییر شکل، مقدار ثابتی باشد.
- ۴۴- قانون بقای اندازه حرکت خطی به صورت $\sigma_{ij,j} + b_i = \rho \frac{Dv_i}{Dt}$ ، برای کدام مواد، معتبر است؟
- (۱) فقط برای مواد جامد الاستیک
 - (۲) فقط برای مواد همسانگرد
 - (۳) برای مواد جامد الاستیک و سیال نیوتنی
 - (۴) برای همه مواد اعم از جامد، مایع و گاز
- ۴۵- کدام مورد، صحیح است؟
- (۱) تانسور تنش، همواره متقارن است و این تقارن، در تمام دستگاه‌های مختصات برقرار است.
 - (۲) در غیاب ممان‌های حجمی (body moments)، تانسورهای تنش کوشی و پایولا کیرشف اول، همواره متقارن هستند.
 - (۳) اگر p یک کمیت عددی باشد، حالت تنش هیدرواستاتیک در محیط پیوسته را می‌توان با رابطه $T = -pn$ نشان داد. (T بردار تنش و n یکه بردار است).
 - (۴) معادلات حرکت بر اساس قانون اول نیوتن نوشته شده و توصیف‌کننده تغییرات زمانی و مکانی تنش در داخل محیط پیوسته هستند.