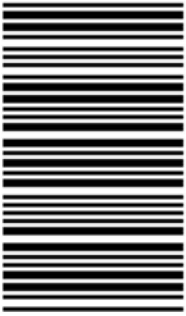


کد کنترل

646

C



646C



جمهوری اسلامی ایران  
وزارت علوم، تحقیقات و فناوری  
سازمان سنجش آموزش کشور

«در زمینه مسائل علمی، باید دنبال قلّه بود.»  
مقام معظم رهبری

عصر جمعه  
۱۴۰۲/۱۲/۰۴

دفترچه شماره ۳ از ۳

## آزمون ورودی دوره‌های دکتری (نیمه‌متمرکز) - سال ۱۴۰۳

علوم و مهندسی مرتع و آبخیزداری  
(کد ۲۴۴۸)

مدت زمان پاسخگویی: ۱۰۵ دقیقه

تعداد سؤال: ۱۴۰

عنوان مواد امتحانی، تعداد و شماره سؤال‌ها

ردیف	مواد امتحانی	تعداد سؤال	از شماره	تا شماره
۱	مدیریت مرتع و آبخیز (اصلاح و توسعه مرتع، مرتعداری، اکولوژی مرتع)	۳۴	۱	۳۴
۲	مدیریت آبخیز (حفاظت آب و خاک و آبخیزداری، ژئومورفولوژی ۱، هیدرولوژی)	۳۴	۳۵	۶۸
۳	تجزیه و تحلیل روش‌های اندازه‌گیری ارزیابی مراتع، جامعه‌شناسی گیاهی، احیای مناطق خشک و نیمه‌خشک	۳۶	۶۹	۱۰۴
۴	مدیریت منابع آب، سازندهای دوران چهارم، مهندسی رودخانه، کنترل سیلاب، مدیریت جامع حوزه‌های آبخیز	۳۶	۱۰۵	۱۴۰

این آزمون، نمره منفی دارد.

استفاده از ماشین حساب مجاز نیست.

حق چاپ، تکثیر و انتشار سؤالات به هر روش (الکترونیکی و ...) پس از برگزاری آزمون، برای تمامی اشخاص حقیقی و حقوقی تنها با مجوز این سازمان مجاز می‌باشد و با متخلفین برابر مقررات رفتار می‌شود.

\* داوطلب گرامی، عدم درج مشخصات و امضا در مندرجات جدول زیر، به منزله عدم حضور شما در جلسه آزمون است.

اینجانب ..... با شماره داوطلبی ..... با آگاهی کامل، یکسان بودن شماره صندلی خود با شماره داوطلبی مندرج در بالای کارت ورود به جلسه، بالای پاسخنامه و دفترچه سؤالها، نوع و کد کنترل درج شده بر روی دفترچه سؤالها و پایین پاسخنامه ام را تأیید می نمایم.

امضا:

مدیریت مرتع و آبخیز (اصلاح و توسعه مرتع، مرتعداری، اکولوژی مرتع):

- ۱- در لی فارمینگ، کاشت کدام گونه مناسب است؟
 

(۲) <i>Medicago truncatula</i>	(۱) <i>Trifolium repens</i>
(۴) <i>Medicago sativa</i>	(۳) <i>Trifolium pratense</i>
- ۲- حداقل و حداکثر بارندگی، برای رشد گونه *Cymbopogon olivieri* چند میلی متر است؟
 

(۲) ۱۰۰ و ۲۵۰	(۱) ۶۵ و ۱۵۰
(۴) ۷۵ و ۱۰۰	(۳) ۱۵۰ و ۳۵۰
- ۳- مهم ترین و سریع ترین نتایج با مصرف چند کیلوگرم بذر یونجه در لی فارمینگ، ممکن می شود؟
 

(۲) دو تا دوازده	(۱) هجده تا بیست و پنج
(۴) هشت تا دوازده	(۳) بیش از بیست
- ۴- در انتخاب روش مناسب کنترل مکانیکی گیاهان مهاجم در مرتع، تراکم، فرم رویشی و توانایی جست زدن مربوط به کدام عامل است؟
 

(۲) اهداف مدیریت	(۱) ویژگی های گونه گیاهی
(۴) توپوگرافی مرتع	(۳) توان منطقه
- ۵- کدام گونه، در نتیجه جلوگیری از جذب منیزیم باعث مسمومیت در دامها می شود؟
 

(۲) <i>Kochia prostrata</i>	(۱) <i>Lolium prene</i>
(۴) <i>Avena sativa</i>	(۳) <i>Agropyron desertorum</i>
- ۶- کاربرد کدام روش، کنترل گیاهان مهاجم در مورد گیاهان چوبی متراکم، وقت گیر و پرهزینه بوده و قادر به کنترل گیاهان جستزا هم نیست و صرفاً گیاهان قطعه قطعه می شوند؟
 

(۱) Chaining	(۲) Mowing	(۳) Railing	(۴) Sherding
--------------	------------	-------------	--------------
- ۷- بررسی تغییرات درازمدت پوشش گیاهی، ارزیابی تأثیر چرای دام، احیای پوشش گیاهی و جبران خسارت های ناشی از چرای دام از اهداف کدام روش اصلاح مرتع است؟
 

(۱) شدت بهره برداری از مراتع	(۲) قرق
(۳) چرای مداوم	(۴) بوته کاری
- ۸- عواملی مانند عوارض پستی و بلندی، چرای انتخابی دامها و پراکنش نامناسب منابع شرب دام، در چه موردی تعیین کننده است؟
 

(۱) رعایت تنوع در ترکیب گله	(۲) فصل استفاده از مرتع
(۳) علوفه مورد نیاز دام در ماه	(۴) چرای غیریکنواخت

- ۹- کدام حساسیت به نور با عواملی مانند فتودینامیک با منشاء خارج از بدن یا پیش سازی آنها ایجاد می‌شود؟  
 (۱) با منشاء تشکیل غیرطبیعی رنگدانه در بدن  
 (۲) نور اولیه  
 (۳) نور با منشاء کبدی  
 (۴) با علت نامشخص
- ۱۰- کدام واژه برای چرای تأخیری مناسب است؟  
 Resting (۱)      Deferred (۲)      Continuous (۳)      Resting (۴)
- ۱۱- هنگامی که ۱۵-۱۰ درصد گیاهان مرغوب مرتعی در مرتع باقی‌مانده است، اصلاح و احیای مرتع با کدام روش مطمئن تر است؟  
 (۱) کودپاشی  
 (۲) برنامه‌های مدیریتی  
 (۳) بذرکاری  
 (۴) بذرپاشی
- ۱۲- کدام کود از ته، از ترکیب آمونیاک و گاز کربنیک تولید می‌شود و حدود ۴۰ درصد نیتروژن دارد، درحالی که خاصیت اسیدزایی چندانی ندارد. چیست؟  
 (۱) اوره  
 (۲) نترات آمونیوم  
 (۳) فضولات گاو  
 (۴) فسفات آمونیوم
- ۱۳- بخش غیرزنده اکوسیستم مرتعی چه نامیده می‌شود؟  
 (۱) زئوسنوز  
 (۲) فیتوسنوز  
 (۳) بیوتوپ  
 (۴) بیوسنوز
- ۱۴- تمایل اکوسیستم مرتعی به موقعیتی که قبلاً در آن بوده و مقاومت در برابر هر گونه تغییر و تحول را چه می‌گویند؟  
 (۱) سایرنیتیک  
 (۲) توالی  
 (۳) فیدبک  
 (۴) هومئوستازی
- ۱۵- در بررسی توالی، در صورت چرای شدید بعد از گیاهان کم شونده تغییرات چه گیاهانی دیده می‌شود؟  
 (۱) گونه‌های سرسبز  
 (۲) گونه‌های زرد و نارنجی  
 (۳) گونه‌های سبز  
 (۴) گونه‌های قرمز
- ۱۶- بهبود جذب آب، سازوکار بقایی کدام گیاهان به‌شمار می‌رود؟  
 (۱) گونه‌های مقاوم به خشکی  
 (۲) گونه‌های حساس به خشکی  
 (۳) گونه‌های خشکی پسند  
 (۴) گونه‌های سازگار
- ۱۷- بذرکاری در مناطقی که در طول دوره رویش گیاهان، چند میلی‌متر بارندگی وجود داشته باشد، موفقیت آمیز است؟  
 (۱) ۳۵۰-۲۰۰  
 (۲) حداقل ۱۵۰-۱۰۰  
 (۳) بیش از ۳۵۰  
 (۴) بیش از ۴۰۰
- ۱۸- کدام گزینه، در مورد اکوسیستم درست است؟  
 (۱) سامانه بوم‌شناختی است، که چرخه انرژی منجر به جریان مواد غذایی بین اجزای زنده و غیرزنده اکوسیستم می‌شود.  
 (۲) سامانه بوم‌شناختی است، که چرخه انرژی و چرخه مواد غذایی انجام می‌شود.  
 (۳) مکانی است که جریان انرژی و چرخه مواد غذایی اتفاق می‌افتد.  
 (۴) مکانی است که جریان مواد غذایی اتفاق می‌افتد.
- ۱۹- گیاهان یک ساله‌ای که فصل خشک را به‌صورت دانه در خاک می‌گذرانند، چه می‌گویند؟  
 (۱) تروفیت  
 (۲) اپی‌فیت  
 (۳) ژئوفیت  
 (۴) کامه‌فیت
- ۲۰- کدام مورد، جزو دلایل به‌وجود آمدن فلور غنی ایران، نیست؟  
 (۱) جداسدن شبه جزیره عربستان از فلات ایران  
 (۲) دگرگونی‌های دوران‌های گذشته زمین‌شناسی  
 (۳) حرکات کوهزایی  
 (۴) وسعت زیاد کشور ایران
- ۲۱- به منظور برنامه‌ریزی، خوراک‌دهی و تغذیه درست دام در مرتع، کدام مورد ضرورت ندارد؟  
 (۱) بررسی سلامت دام  
 (۲) تخمین پوشش گیاهی به‌صورت دوره‌ای  
 (۳) بررسی تغییرات کیفیت علوفه در طول دوره  
 (۴) توزین منظم دام

۲۲- در تعیین شایستگی مرتع، کدام یک از عوامل اهمیت کمتری دارد؟

- (۱) پایداری خاک منطقه  
(۲) وسعت مرتع  
(۳) خصوصیات فیزیکی منطقه  
(۴) پوشش گیاهی منطقه

۲۳- وجود گونه‌های زیر در مرتع، نشانه کدام مورد است؟

**Hordeum murinum**  
**Taeniatherum crinitum**  
**Eremurus sp**  
**Verbascum sp**  
**Hertia angustifolia**

(۱) سیر قهقرایی در خاک

(۲) وضعیت خوب

(۳) سیر قهقرایی در پوشش گیاهی

(۴) تولید علوفه خوب

۲۴- خروجی اکوسیستم مرتعی، تحت تأثیر کدام عامل می‌تواند تغییر کند؟

(۱) سایبرنتیک

(۲) فیدبک

(۳) هومئوستازی

(۴) توالی

۲۵- به گونه‌ای که در یک اکوسیستم مرتعی به‌طور تصادفی دیده می‌شود در حالی که به جوامع آن تعلق ندارد، چه می‌گویند؟

(۱) بی تفاوت

(۲) اختصاصی

(۳) بیگانه

(۴) اختیاری

۲۶- **Gross Productivity** چیست؟

(۱) کل مقدار ماده آلی ساخته شده است.

(۲) ساخته شدن مواد آلی جدید در بخش تولیدکنندگان

(۳) ساخته شدن مواد آلی جدید در بخش مصرف کنندگان

(۴) مقدار ماده آلی باقی مانده پس از کسر مقداری که در تنفس گیاهان مصرف شده است.

۲۷- سبز شدن، تبدیل به نهال و تولید بذر در کدام یک از مراحل، اتفاق می‌افتد؟

(۱) رقابت

(۲) مهاجرت

(۳) تجمع

(۴) استقرار

۲۸- پایه گذار نظریه چند اوجی که در مقابل تک اوجی مطرح شده است، کدام اکولوژیست است؟

(۱) اودوم

(۲) هگل

(۳) تانسلی

(۴) کلمنتس

۲۹- رابطه تعداد سطوح غذایی با کارایی اکولوژیکی، در اکوسیستم مرتعی چگونه است؟

(۱) با کاهش تعداد سطوح، کارایی افزایش دارد.

(۲) با کاهش تعداد سطوح، کارایی کاهش دارد.

(۳) با افزایش تعداد سطوح، کارایی افزایش دارد.

(۴) بین تعداد سطوح و کارایی اکولوژیکی رابطه‌ای وجود ندارد.

۳۰- افزایش آنروپی در اکوسیستم، چه پیامدی دارد؟

(۱) آشفتگی

(۲) تعادل

(۳) افزایش ثبات

(۴) تسریع در رسیدن به کلیماکس

۳۱- هنگامی که در مرتع پس از یک اتفاق طبیعی، شرایط مجدداً به وضعیت قبل از آن تغییر می‌یابد، کدام عامل باعث

این اتفاق بوده است؟

(۱) توالی اولیه

(۲) پس خور منفی

(۳) تنش

(۴) پس خور مثبت

۳۲- گوسفند، بز و شتر جزو کدام دسته از موجودات زنده در اکوسیستم هستند؟

(۱) گوسفند و بز تولیدکننده ثانویه - شتر مصرف کننده ثانویه

(۲) شتر مصرف کننده اولیه - گوسفند و بز مصرف کننده ثانویه

(۳) مصرف کنندگان اولیه

(۴) گوسفند و بز مصرف کننده اولیه - شتر تولید کننده ثانویه



- ۳۳- عکس العمل بیوسنوز در قبال اثرات بیوتوپ چه نامیده می شود؟  
 (۱) Co - reaction (۲) Action (۳) Co - action (۴) Reaction
- ۳۴- بازگشت اکوسیستم مرتعی، پس از یک آتش سوزی گسترده به شرایط قبل از آتش سوزی به چه دلیل رخ داده است؟  
 (۱) توالی ثانویه (۲) توالی (۳) توالی اولیه (۴) توالی معکوس

مدیریت آبخیز (حفاظت آب و خاک و آبخیزداری، ژئومورفولوژی ۱، هیدرولوژی):

- ۳۵- با کاهش زاویه اصطکاک داخلی خاک، ضریب فشار ناشی از خاک (k)، چگونه تغییر می کند؟  
 (۱) افزایش می یابد. (۲) کاهش می یابد.  
 (۳) به طور نمایی کاهش می یابد. (۴) به طور خطی افزایش می یابد.
- ۳۶- فاصله متوالی سدهای اصلاحی، در یک آبراهه با شیب طولی ۱۰ و شیب حد ۴ درصد، در صورتی که ارتفاع مفید سد ۳ متر باشد، چند متر در نظر گرفته می شود؟  
 (۱) ۵ (۲) ۳۰ (۳) ۵۰ (۴) ۷۵
- ۳۷- در یک سد اصلاحی به ارتفاع ۴ متر در صورتی که تا ۵۰ سانتی متر زیر سرریز آن، از خاکریزی دستی پر شده باشد و برای سیلابی با دوره بازگشت ۵۰ ساله طراحی شده باشد که ارتفاع آب روی سرریز حاصل از این سیلاب ۶۰ سانتی متر باشد، نیروی حاصل از آبی با وزن مخصوص ۱/۲ تن بر مترمکعب (نیروی هیدرواستاتیک)، وارد بر این سد چند تن است؟  
 (۱) ۰/۵۱ (۲) ۰/۵۳ (۳) ۰/۵۵ (۴) ۰/۵۷
- ۳۸- در یک سد اصلاحی، نیروی حاصل از آب و خاک برابر ۴/۵ تن و نیروی وزن برابر ۱۲ تن محاسبه شده است. در صورتی که این سد روی یک بستر شنی، با ضریب اصطکاک ۰/۴ احداث شود، آیا شرط عدم لغزش برقرار است؟  
 (۱) بلی (۲) خیر (۳) در حد آستانه قرار دارد. (۴) با کاهش نیروی وزن برقرار می شود.
- ۳۹- نیروی وزن یک سد اصلاحی سنگ و ملاتی، با مقطع دوزنقه قائم الزاویه با ارتفاع ۲ متر، شیب بدنه ۲۰٪ و وزن مخصوص مصالح ۲/۲۵ تن بر مترمکعب، چند تن است؟  
 (۱) ۱/۵۲ (۲) ۱/۶ (۳) ۳/۵۲ (۴) ۳/۶
- ۴۰- مساحت یک حوضه آبخیز ۱۰۰ هکتار و طول آبراهه اصلی آن ۴ کیلومتر است. در صورتی که با روش استدلالی، دبی حداکثر لحظه ای با دوره بازگشت ۱۰ ساله آن ۵ مترمکعب بر ثانیه به دست آمده باشد، مقدار تصحیح شده آن با توجه به شکل حوضه چقدر است؟  
 (۱) ۳/۴ (۲) ۴/۳ (۳) ۵ (۴) ۷/۵
- ۴۱- در رابطه شیب حد زیر، کدام یک از موارد مربوط به شکل بستر آبراهه است؟

$$I = \frac{13/1 f.a \left(\frac{\gamma_1}{\gamma} - 1\right)}{0/36 K^2 C^2 R}$$

(۲) K

(۱) C

(۴) R

(۳)  $\gamma_1$

۴۲- برای محاسبه حجم پشت یک سد اصلاحی به منظور رسوب‌گیری، در صورتی که این سد در محدوده‌ای از آبراهه باشد، که نه فرسایش و نه رسوب‌گذاری داشته باشد (محل ترانزیت)، در این صورت کدام رابطه می‌تواند برای محاسبه حجم سد استفاده شود؟

$$v = \frac{h}{3P} \left( 3l + \frac{h}{\alpha} + \frac{h}{\beta} \right) \quad (1)$$

$$v = \frac{h^2}{3P} \left( 3l + \frac{h}{\alpha} + \frac{h}{\beta} \right) \quad (2)$$

$$v = \frac{h^2}{3(P - P^2)} \left( 3l + \frac{h}{\alpha} + \frac{h}{\beta} \right) \quad (3)$$

$$v = \frac{h^2}{3P^2} \left( 3l + \frac{h}{\alpha} + \frac{h}{\beta} \right) \quad (4)$$

۴۳- مقدار مناسب عمق پی برای یک دیواره موازی با جریان در یک رودخانه با انحنای زیاد و رژیم جریان سیلابی بر حسب ارتفاع آب، در تکرار ۱۰۰ ساله چقدر است؟

$$1 + 2h \quad (1)$$

$$1 + 1/4h \quad (2)$$

$$1 + 1/7h \quad (3)$$

$$1 + 1/6h \quad (4)$$

۴۴- جهت حفاظت دیواره رودخانه، با استفاده از سنگ‌ریزی، سرعت جریان در محل سنگ‌ریزی برای کناره‌های با پیچ‌وخم کم (انحنای زیاد و طولانی) را چه نسبتی از سرعت متوسط جریان در نظر می‌گیرند؟

$$1/1 \quad (1)$$

$$1/2 \quad (2)$$

$$1/4 \quad (3)$$

$$1/6 \quad (4)$$

۴۵- در طراحی سدهای L شکل ۲ و ۳ متری، کدام اجزا را در نظر می‌گیرند؟

(۱) پاشنه سراب

(۲) زائده عمودی

(۳) پاشنه پایاب

(۴) همه موارد

۴۶- ارتفاع آب، روی سرریز سدهای اصلاحی در محاسبه کدام یک از نیروها، مؤثر نیست؟

(۱)  $F_2$

(۲)  $F_1$

(۳)  $F_2'$

(۴)  $F_2''$

۴۷- در یک دامنه یکنواخت، اقدام به احداث بانکت افقی شده است. اگر در طول کل دامنه ۲۰ ردیف بانکت احداث شده باشد و فاصله افقی بین هر دو ردیف ۲۰ متر و حداکثر مقدار بارندگی با دوره بازگشت ۱۵ ساله در منطقه مذکور ۲۰ میلی‌متر باشد، سطح کل بانکت‌های احداث شده چند مترمربع است؟

(۱) ۶

(۲) ۸

(۳) ۴۰

(۴) ۴۰۰

۴۸- چنانچه در اندازه‌گیری میزان فرسایش در یک خندق، حجم آن در سال ۱۴۰۰ برابر ۱۲۰۰۰ مترمکعب و در سال ۱۴۰۱ برابر ۱۱۸۰۰ مترمکعب باشد، کدام مورد درست است؟

(۱) چنین اتفاقی در طبیعت اصلاً اتفاق نمی‌افتد.

(۲) سر خندق به میزان ۲۰۰ مترمکعب فرسوده شده است.

(۳) کف و کناره به میزان ۲۰۰ مترمکعب فرسوده شده‌اند.

(۴) در این خندق فرسایش صورت نگرفته است و مواد محموله را در کف ترسیب کرده‌اند.

۴۹- با توجه به رابطه  $\frac{H^2}{P} = 15 \frac{i}{i'}$  چنانچه شدت بارندگی ۰/۵ میلی‌متر بر دقیقه و شیب زمین ۱:۳ (۱/۳) باشد.

فاصله عمودی بین دو بانکت متوالی چند متر است؟

(۱) ۷/۵

(۲) ۱۰

(۳) ۱۵

(۴) ۲۲/۵

۵۰- چنانچه از ساخت یک سد اصلاحی سنگی ملاتی ۸ متری، چندین سال گذشته باشد، پایداری سد چه تغییری می‌کند؟

(۱) تغییری در پایداری سد رخ نمی‌دهد.

(۲) پایداری به دلیل رسوب‌گیری پشت سد افزایش می‌یابد.

(۳) پایداری به دلیل رسوب‌گیری پشت سد کاهش می‌یابد.

(۴) پایداری به دلیل افزایش ارتفاع آب روی سرریز کاهش می‌یابد.

- ۵۱- کدام مورد، در خصوص نظریه مناطق مرفوکلیماتیک، نادرست است؟  
 (۱) نمودار پل تیر نماینده مناطق مرفوکلیماتیک است.  
 (۲) در مناطق مرفوکلیماتیک ساحلی فرایندهای آبی و بادی غلبه دارد.  
 (۳) مناطقی که ناهمواری‌های آن توسط شرایط اقلیمی کنترل می‌شود.  
 (۴) بیشترین وسعت ایران متعلق به منطقه بدیمنتاسیون و فلوویال است.
- ۵۲- کدام مورد نماینده ترتیب مقیاس مکانی ناهمواری‌ها، از بزرگ به کوچک است؟  
 (۱) پلژه - دره‌کور - چین ژورائی - بدلند  
 (۲) مخروط‌افکنه - جلگه رسی - دشت‌سر - خندق  
 (۳) هورست - گرابن - پلژه - دولین - لغزش - خندق  
 (۴) چین معکوس - کواستا - مخروط آتشفشانی - حرکت توده‌ای
- ۵۳- کدام اشکال ناهمواری‌ها، به‌عنوان فرایند دامنه‌ای محسوب می‌شود؟  
 (۱) دولین (۲) خندق (۳) لغزش (۴) فرسایش رودخانه‌ای
- ۵۴- کدام ناهمواری، از نظر فرایند تشکیل و نوع سنگ، تنوع بیشتری دارد؟  
 (۱) بدلند (۲) بازخان (۳) تافونی (۴) دولین انحلالی
- ۵۵- کدام مورد، نماینده ویژگی مناطق کارستی در شرایط اقلیمی نیمه‌خشک، بر روی عکس هوایی است؟  
 (۱) رنگ سفید-الگوی یکنواخت - شبکه زهکشی قائم  
 (۲) تن روشن - الگوی لایه، لایه - شبکه زهکشی درهم  
 (۳) تن متوسط - دامنه‌های سنگی و بدون حرکت توده‌ای  
 (۴) رنگ تیره - پوشش گیاهی فراوان - شبکه زهکشی دندریتی
- ۵۶- چین ژورایی معکوس و گسل معکوس، به‌ترتیب نشانه کدام حرکت و فرایند هستند؟  
 (۱) نیروی کششی - نیروی کششی  
 (۲) نیروی کششی و گسل - نیروی کششی  
 (۳) نیروی کششی و فرسایشی - نیروی مماسی  
 (۴) نیروهای فشاری و فرسایشی تشدیددی - نیروی فشاری
- ۵۷- شکل رایج دامنه‌های مشرف به دشت‌سرها، در مناطق خشک به‌ترتیب از بالا به پایین، چگونه است؟  
 (۱) Plain - Debris slop - Cliff  
 (۲) Concave - Straight - Convex  
 (۳) Plain - Straight - Concave  
 (۴) Convex - Collvial slop - Cliff
- ۵۸- فرایندهای مؤثر در گسترش فرسایش خندقی، کدام است؟  
 (۱) زیرشویی بالاکنند و پایپینگ در سازند مارن  
 (۲) ریزش دیواره و جریان هرزآب  
 (۳) ریزش جریان آب در هدکت و پایپینگ  
 (۴) فرسایش روانآبی، پایپینگ و حرکت توده‌ای
- ۵۹- ملاک تعیین تیپ ژئومرفولوژی در واحد کوهستان و دشت‌سر چیست؟  
 (۱) شیب - شکل فرسایش  
 (۲) جنس سنگ - توپوگرافی  
 (۳) توپوگرافی - اندازه رسوبات  
 (۴) شکل فرسایش - ضخامت رسوب
- ۶۰- دامنه تغییرات یک متغیر هیدرولوژیک، براساس توزیع لوگ نرمال، شامل کدام مورد است؟  
 (۱)  $-\infty < X < +\infty$   
 (۲)  $X > 0$   
 (۳)  $X < 0$   
 (۴)  $0 \leq X < +\infty$

- ۶۱- pH کدام مورد بالاتر است؟  
 (۱) آب دریا (۲) باران معمولی (۳) آمونیم (۴) آب مقطر
- ۶۲- محورهای عمودی و افقی دیاگرام ویکلوکس، شامل کدام موارد است؟  
 (۱) نسبت جذب سدیم - هدایت الکتریکی (۲) هدایت الکتریکی - مجموع باقیمانده خشک  
 (۳) غلظت املاح محلول - مجموع باقیمانده خشک (۴) هدایت الکتریکی - غلظت املاح محلول
- ۶۳- زمان تمرکز یک حوزه آبخیز ۹۰ دقیقه است. برای به دست آوردن هیدروگراف ۳ ساعته، بایستی چند هیدروگراف را با هم ترکیب نمود؟  
 (۱) ۳ (۲) ۹ (۳) ۱۵ (۴) ۲۷
- ۶۴- ضریب پوشش گیاهی در روش دوم کوک، در کدام حالت حداکثر است؟  
 (۱) اراضی سخت (۲) اراضی زراعی (۳) پوشش تراکم طبیعی (۴) پوشش نیمه تراکم طبیعی
- ۶۵- وضعیت رطوبت پیشین خاک در روش شماره منحنی، براساس مجموع بارندگی، چند روز قبل محاسبه می شود؟  
 (۱) ۳ (۲) ۵ (۳) ۷ (۴) ۳۰
- ۶۶- دوره بازگشت برای وقوع مقدار متوسط یک سری زمانی هیدرولوژیک در توزیع گامبل، چند سال است؟  
 (۱) ۱۰/۳۳ (۲) ۲ (۳) ۱۰ (۴) ۲/۳۳
- ۶۷- در رابطه ویبول  $(P = \frac{m}{n+1})$ ، m کدام است؟  
 (۱) تعداد داده‌های مورد نظر (۲) شماره ردیف داده مورد نظر  
 (۳) حداکثر تعداد داده مورد نظر (۴) حداقل تعداد داده مورد نظر
- ۶۸- کدام مورد در دیاگرام شولر برای تعیین کیفیت آب، مورد استفاده قرار می گیرد؟  
 (۱)  $Cl^-$  (۲)  $K^+$  (۳) EC (۴) SAR

تجزیه و تحلیل روش‌های اندازه‌گیری ارزیابی مراتع، جامعه‌شناسی گیاهی، احیای مناطق خشک و نیمه خشک

- ۶۹- مجموع مواد مغذی قابل هضم (TDN) شامل چه پارامترهایی است؟  
 (۱) انرژی قابل هضم - عصاره عاری از ازت قابل هضم - چربی قابل هضم  
 (۲) انرژی قابل هضم - فیبر قابل هضم عصاره عاری از ازت قابل هضم - چربی قابل هضم  
 (۳) پروتئین قابل هضم - فیبر قابل هضم - عصاره عاری از ازت قابل هضم - چربی قابل هضم  
 (۴) پروتئین قابل هضم - عصاره عاری از ازت قابل هضم - چربی قابل هضم
- ۷۰- اندازه‌گیری سطح یقه بیشتر در ارزیابی کدام فرم رویشی کاربرد دارد؟  
 (۱) گندمیان (۲) درختچه (۳) بوته‌ای‌ها (۴) پهن برگان علفی
- ۷۱- رابطه داده‌های ماهواره ای با GIS چگونه است؟  
 (۱) GIS ابزار تجزیه و تحلیل داده‌های رقومی ماهواره‌ای است.  
 (۲) داده‌های ماهواره‌ای، تولیدکننده لایه‌های اطلاعاتی ورودی برای GIS است.  
 (۳) داده‌های ماهواره‌ای، لایه‌های اطلاعاتی خروجی GIS است.  
 (۴) داده‌های ماهواره‌ای، کاربردی در GIS ندارند.

- ۷۲- در تعیین شایستگی مرتع، کدام عوامل، مربوط به پوشش گیاهی مراتع هستند؟
- ۱) درصد پوشش - مقدار پوشش سطح خاک و تولید علوفه - نحوه پراکندگی پوشش سطح خاک
  - ۲) مقدار و چگونگی پخش منابع آب - نحوه پراکندگی پوشش سطح خاک - مقدار پوشش سطح خاک و تولید علوفه
  - ۳) درصد پوشش - مقدار پوشش سطح خاک و تولید علوفه - پایداری خاک - حساسیت خاک به فرسایش
  - ۴) درصد پوشش - نحوه پراکندگی پوشش سطح خاک - مقدار و چگونگی پخش منابع آب - خصوصیات خاک
- ۷۳- اولین سری عکس‌های هوایی برداشت‌شده از ایران مربوط به کدام مورد بود؟
- ۱) عکس‌های هوایی ۱:۵۰۰۰۰ بود که کار آن در سال ۱۳۴۳ آغاز شد.
  - ۲) عکس‌های هوایی ۱:۲۵۰۰۰ بود که کار آن در سال ۱۳۴۳ آغاز شد.
  - ۳) عکس‌های هوایی ۱:۲۰۰۰۰ بود که کار آن در سال ۱۳۲۲ آغاز شد.
  - ۴) عکس‌های هوایی ۱:۵۵۰۰۰ بود که کار آن در سال ۱۳۲۲ آغاز شد.
- ۷۴- اطلاعات برداشت شده توسط کدام یک از سنجنده‌ها، برای تهیه نقشه‌های موضوعی مختلف مناسب تر است؟
- |          |          |         |        |
|----------|----------|---------|--------|
| NOAA (۴) | SPOT (۳) | MSS (۲) | TM (۱) |
|----------|----------|---------|--------|
- ۷۵- تنوع گونه‌ای از ترکیب کدام اجزاء به دست می‌آید؟
- ۱) غنا و یکنواختی
  - ۲) تولید و ترکیب گونه‌ای
  - ۳) بیوماس و ترکیب گونه‌ای
  - ۴) فراوانی و غنا
- ۷۶- از کوادرات آشیانه‌ای، به چه منظوری استفاده می‌شود؟
- ۱) اندازه‌گیری هم‌زمان پوشش در گیاهان علفی، بوته‌ای و درختی
  - ۲) اندازه‌گیری هم‌زمان تولید در گیاهان علفی، بوته‌ای و درختی
  - ۳) اندازه‌گیری هم‌زمان تراکم و فرکانس در گیاهان علفی، بوته‌ای و درختی
  - ۴) اندازه‌گیری هم‌زمان میزان بهره‌برداری در گیاهان علفی، بوته‌ای و درختی
- ۷۷- جهت تعیین نمره ترکیب گیاهی در روش شش‌فاکتوری در داخل هر یک از واحدهای نمونه‌برداری، کدام موارد اندازه‌گیری می‌شود؟
- ۱) پوشش گیاهان بوته‌ای، فورب و گراسی به‌طور جداگانه
  - ۲) پوشش تاجی گونه‌های یکساله و چندساله به‌طور جداگانه
  - ۳) پوشش تاجی گونه‌های خوش‌خوراک و غیرخوش‌خوراک به‌صورت جداگانه
  - ۴) پوشش تاجی هر یک از گونه‌ها به‌طور جداگانه
- ۷۸- در نمونه‌برداری مضاعف یا دوپل چه میزان از پلات‌ها باید قطع و توزین شود؟
- |                                     |                                      |
|-------------------------------------|--------------------------------------|
| (۲) $\frac{1}{5}$ تا $\frac{1}{3}$  | (۱) $\frac{1}{15}$ تا $\frac{1}{10}$ |
| (۴) $\frac{1}{10}$ تا $\frac{1}{5}$ | (۳) $\frac{1}{3}$ تا $\frac{1}{2}$   |
- ۷۹- برای محاسبه میزان علوفه قابل استفاده دام در یک تیپ گیاهی، در داخل هر یک از واحدهای نمونه‌برداری (پلات‌ها)، کدام مورد اندازه‌گیری می‌شود؟
- ۱) تولید گونه‌های گیاهی علفی مجموعاً
  - ۲) تولید گونه‌های گیاهی خوش‌خوراک مجموعاً
  - ۳) تولید گونه‌های گیاهی به‌صورت جداگانه
  - ۴) تولید گونه‌های گیاهی خوش‌خوراک به‌صورت جداگانه
- ۸۰- برای ارزیابی تأثیر مدیریت بر مرتع بدون در دست داشتن آمار درازمدت از چه امکانی می‌توان استفاده نمود؟
- ۱) تعیین وضعیت مرتع
  - ۲) روش امتیازدهی (ترازو)
  - ۳) قطعات قرق شده
  - ۴) تعیین ترکیب گیاهی



- ۸۱- ویژگی‌هایی مانند شکل‌های رویشی، اشکوب‌بندی و ارتفاع تاج پوشش، در کدام سیستم رده‌بندی پوشش گیاهی به کار می‌رود؟  
 (۱) جغرافیایی (۲) بوم‌شناختی (۳) فلورستیک (۴) فیزیونومیک
- ۸۲- اگر افراد یک گونه در تعداد معینی از کوادرات‌ها با اندازه و شکل مشخص شمارش شوند، شاخص پراکندگی مطلوب کدام ویژگی را ندارد؟  
 (۱) باید طیف پراکندگی به نحوی مطلوب از حداکثر یکنواختی به تصادفی و از آن به حداکثر تجمع را نشان دهد.  
 (۲) باید از نظر آماری دارای انعطاف باشد، به طوری که بتوان حدود اطمینانی را برای آن تعیین کرد.  
 (۳) شرط لازم برای استفاده از شاخص مطلوب، عدم تطبیق داده‌ها با توزیع دوجمله‌ای منفی است.  
 (۴) نباید تحت تأثیر تعداد پلات، تراکم جمعیت و تغییر در اندازه و شکل پلات قرار گیرد.
- ۸۳- شکل U در نمودار رانکیتر، نشان‌دهنده کدام جامعه است؟  
 (۱) بسیار همگن (۲) بسیار ناهمگن (۳) کاملاً تخریب شده (۴) کاملاً طبیعی
- ۸۴- کدام یک از موارد، جزو اصول روش براون بلانکه نیست؟  
 (۱) جوامع در گروه‌های بالاتر باید براساس فیزیونومیک طبقه‌بندی شوند.  
 (۲) هر جامعه شامل افرادی است که براساس نمونه‌های افراد آن شرح داده می‌شود.  
 (۳) مطالعه اجتماعات گیاهی براساس واحد اصلی انجام شود که جامعه است.  
 (۴) هر جامعه به وسیله گونه‌های شاخص باید تعیین شود.
- ۸۵- اگر حضور یک فرد بر حضور فرد دیگر تأثیر زیادی نداشته باشد، الگوی پراکنش آنها چگونه است و شکل توزیع فراوانی‌شان به کدام توزیع آماری شباهت دارد؟  
 (۱) یکنواخت - دو جمله‌ای منفی (۲) غیرتصادفی - دو جمله‌ای منفی  
 (۳) تصادفی - پواسون (۴) کپه‌ای - پواسون
- ۸۶- نام‌گذاری جامعه گیاهی «درمنه - گون» به چه صورتی است؟  
 (۱) Artemisietum - Astralaletosum (۲) Artemisieto - Astragaletosum  
 (۳) Artemisietum - Astragaletum (۴) Artemisieto - Astragaleum
- ۸۷- کدام آماره برای نمایش تغییرپذیری گروه‌های گیاهی حاصل از رسته‌بندی (Ordination) داده‌های جامعه‌شناسی گیاهی مناسب‌تر است؟  
 (۱) مقدار ویژه (۲) درصد بردار ویژه (۳) بردار ویژه (۴) درصد مقدار ویژه
- ۸۸- در مورد گونه‌های انتخابی (Selective species) کدام مورد درست است؟  
 (۱) در چند جامعه دیده می‌شوند، اما در جامعه مورد چیرگی بالایی دارند.  
 (۲) فقط در جامعه خاصی می‌رویند و در جوامع دیگر اصولاً یافت نمی‌شوند.  
 (۳) در چند جامعه دیده می‌شوند، اما در جامعه موردنظر فراوان‌تر هستند.  
 (۴) تقریباً مختص جامعه مورد نظر می‌باشند، ولی در جوامع دیگر هم به ندرت یافت می‌شوند.
- ۸۹- شاخص‌های ژاکارد، سورنسون و گلیسون به ترتیب تشابه دو قطعه نمونه را براساس کدام ویژگی‌ها محاسبه می‌کنند؟  
 (۱) معیارهای کیفی - معیارهای کیفی بدون در نظر گرفتن گونه‌های مشترک - معیارهای کمی و سه برابر کردن گونه‌های مشترک  
 (۲) ترکیب گونه‌ای - ترکیب گونه‌ای و ارزش بیشتر به گونه‌های مشترک - معیارهای کمی  
 (۳) معیارهای کمی - معیارهای کیفی - معیارهای کمی و کیفی  
 (۴) معیارهای کیفی - معیارهای کمی و کیفی - ادغام دو شاخص ژاکارد و سورنسون



- ۹۰- کدام شاخص برای ارزیابی اجتماع پذیری گونه‌های گیاهی مورد استفاده قرار می‌گیرد؟  
 (۱) کای اسکور (۲) سورنسون (۳) ژاکارد (۴) ضریب همبستگی
- ۹۱- منظور از طبقه‌بندی تک معیاری یا تک صفتی (Monothetic) جوامع گیاهی براساس کدام مورد است؟  
 (۱) قطعات نمونه (۲) رولوها  
 (۳) فراوانی گونه‌ها (۴) حضور و عدم حضور گونه‌ها
- ۹۲- در کدام یک از روش‌های تجزیه و تحلیل جوامع گیاهی، ماتریس گونه‌های گیاهی و عوامل محیطی به طور همزمان بکار گرفته می‌شود؟  
 (۱) CCA (۲) NMDS (۳) PCA (۴) DCA
- ۹۳- حضور کربنات و بی‌کربنات سدیم در مناطق بیابانی، از روی چه مقدار املاح برحسب گرم در لیتر، تشخیص داده می‌شود؟  
 (۱) ۰/۵ (۲) ۳  
 (۳) ۴ (۴) ۵
- ۹۴- چه عواملی باعث می‌شود که آب آبیاری (با یک شوری مشخص)، خاک را شور کند؟  
 (۱) درصد رطوبت اشباع و وزن مخصوص ظاهری آب  
 (۲) عمق آب آبیاری  
 (۳) شوری آب، وزن مخصوص ظاهری آب و خاک  
 (۴) وزن مخصوص ظاهری آب و خاک، درصد رطوبت اشباع، عمق خاک و شوری آب
- ۹۵- برای اصلاح خاک‌های شور (نه چندان زیاد)، خاک‌های قلیایی و خاک‌های اسیدی، به ترتیب از چه ترکیباتی استفاده می‌شود؟  
 (۱) کربنات سدیم - سولفات کلسیم - کربنات کلسیم (۲) کلرور پتاسیم - سولفات کلسیم - کربنات کلسیم  
 (۳) کربنات کلسیم - سولفات کلسیم - سولفات سدیم (۴) کربنات سدیم - کربنات کلسیم - سولفات پتاسیم
- ۹۶- در یک خاک با شوری  $15 \text{ dsm}^{-1}$ ، چه میزان از فشار اسمزی گیاه، کاسته می‌شود؟  
 (۱)  $3/6$  اتمسفر (۲)  $5/4$  اتمسفر (۳)  $9/6$  اتمسفر (۴)  $10$  اتمسفر
- ۹۷- خاک‌های رسی ..... در معرض شوری و خاک‌های شنی ..... در معرض قلیائیت قرار می‌گیرند.  
 (۱) زودتر - زودتر (۲) دیرتر - زودتر (۳) دیرتر - دیرتر (۴) زودتر - دیرتر
- ۹۸- متابولیسم، اسید کراسولاس، در چه دسته‌ای از گیاهان مشاهده می‌شود؟  
 (۱) CAM (۲)  $C_3$  و CAM  
 (۳)  $C_4$  و CAM (۴)  $C_4$  و CAM
- ۹۹- شرایط مطلوب باروری ابرها کدام موارد هستند؟  
 (۱) رطوبت نسبی ۷۵٪ و سرعت باد کمتر از ۲۰ کیلومتر در ساعت  
 (۲) رطوبت نسبی ۵۰٪ و سرعت باد کمتر از ۲۰ کیلومتر در ساعت  
 (۳) رطوبت نسبی ۸۰٪ و سرعت باد ۱۰ کیلومتر در ساعت  
 (۴) رطوبت نسبی ۶۰٪ و سرعت باد ۳۰ کیلومتر در ساعت
- ۱۰۰- اگر مقاومت یک گیاه به شوری ۹ دسی‌زیمنس بر متر، هدایت الکتریکی آب آبیاری برابر ۳ دسی‌زیمنس و نیاز آبی گیاه برابر ۵۰ cm باشد. به جای ۵۰ cm چند سانتی‌متر آب باید برای آبیاری به کار برد، تا با تجمع املاح در خاک روبه‌رو نشویم؟  
 (۱) ۵۰ (۲) ۷۵  
 (۳) ۲۵ (۴) ۹۰

- ۱۰۱- گونه‌ای که قدرت مکش ریشه تا ۸۰ اتمسفر، رشد آن در خاک‌های نامرغوب و درجه حرارت بین ۱ تا ۳۶ درجه سانتی‌گراد را تحمل کند، کدام است؟  
 (۱) پره (۲) تاغ (۳) کاسوارینا (۴) اسکینیل
- ۱۰۲- در صورت کاربرد آب شور برای آبخشوی املاح و استفاده از آبخشوی نصف، جهت حفظ تعادل نمک، توصیه برای چه بافت خاک و چه میزان جذب سدیم (S.A.R) انجام می‌شود؟  
 (۱) خاک‌های ماسه‌ای - S.A.R بیش از ۱۷ (۲) خاک‌های رسی - S.A.R بیش از ۱۵  
 (۳) خاک‌های لومی - S.A.R بیش از ۱۷ (۴) خاک‌های شنی - S.A.R بیش از ۱۵
- ۱۰۳- بهترین راندمان آب مغناطیسی، برای چه میزان شوری آب، می‌باشد؟  
 (۱) شوری ۲۵۰۰ میکروموس بر سانتی‌متر (۲) شوری حدود ۱۰۰۰۰ پی‌پی‌ام  
 (۳) شوری کمتر از ۱۲۰۰۰ پی‌پی‌ام (۴) هر نوع شوری
- ۱۰۴- یک گونه درختی و یک گونه بوته‌ای، مقاوم به آهک کدام موارد هستند؟  
 (۱) افاقیا - درمنه (۲) بید - درمنه  
 (۳) پره - نسی (۴) پره - علف مار

مدیریت منابع آب، سازندهای دوران چهارم، مهندسی رودخانه، کنترل سیلاب، مدیریت جامع حوزه‌های آبخیز

- ۱۰۵- ضریب یکنواختی در آبخوان‌ها، کدام مورد است؟

$$\frac{d_{50}}{d_{10}} \quad (۲) \quad \frac{d_{10}}{d_{50}} \quad (۱)$$

$$\frac{d_{60}}{d_{10}} \quad (۴) \quad d_{10} \quad (۳)$$

- ۱۰۶- سرعت جریان آب محاسباتی از رابطه دارسی، کدام مورد است؟  
 (۱) واقعی مؤثر (۲) واقعی (۳) ظاهری (۴) ظاهری مؤثر
- ۱۰۷- محورهای مختصات منحنی مشخصه چاه، کدام مورد است؟  
 (۱) دبی - افت (۲) ضخامت سفره - دبی  
 (۳) افت مخصوص - ضریب قابلیت نفوذ (۴) ضخامت سفره - افت
- ۱۰۸- اگر قابلیت نفوذ یک آبخوان زیاد باشد، فاصله بین خطوط ایزوپیز چه وضعیتی پیدا می‌کند؟  
 (۱) زیاد می‌شود. (۲) کم می‌شود.  
 (۳) ثابت می‌ماند. (۴) ابتدا کم و سپس زیاد می‌شود.

- ۱۰۹- منظور از آب برگشتی، چیست؟

- (۱) آب ماگمایی  
 (۲) آب ناشی از ذوب شدن یخچال‌ها  
 (۳) آبی که بر اثر استفاده‌های مختلف به آب زیرزمینی ملحق می‌شود.  
 (۴) آب تبخیر شده از سطح دریاچه به اتمسفر

- ۱۱۰- در مواردی که یک لایه غیرقابل نفوذ در مجاور سطح زمین قرار دارد، از چه روشی جهت تغذیه آب زیرزمینی استفاده می‌شود؟

- (۱) چاه (۲) پخش سیلاب (۳) حوضچه نفوذ (۴) تغذیه واداری

- ۱۱۱- کدام بخش قنات، فقط وظیفه انتقال آب را برعهده دارد؟  
 (۱) میله (۲) تره کار (۳) بیش کار (۴) خشکه کار
- ۱۱۲- فاز یخچالی ویچسل در اروپای شمالی، معادل کدام فازهای اروپای غربی و آمریکای شمالی است؟  
 (۱) میندل - ویستول (۲) ویشسل - نبراسکا (۳) ورم - ویسکانسین (۴) ریس - کانزاس
- ۱۱۳- منشاء مواد کواترنری در ایران، کدام است؟  
 (۱) رسوبات رودخانه‌ای (۲) مارن‌ها و گنبد‌های نمکی (۳) ماسه سنگ‌ها و شیل‌ها (۴) سنگ‌های ماقبل کواترنر
- ۱۱۴- کدام مورد، دارای گستردگی نهشته‌های کواترنری بیشتری در ایران است؟  
 (۱) مخروط افکنه‌ای (۲) یخچالی (۳) دریایی (۴) دریاچه‌ای
- ۱۱۵- در مارن‌های دریایی، کدام مواد یا کانی‌ها، موجود نیست؟  
 (۱) کانی‌های تبخیری (۲) کلسیت (۳) نمک (۴) کانی‌های رسی
- ۱۱۶- مهم‌ترین عامل تشکیل پادگانه‌های آبرفتی کواترنری، در ایران چیست؟  
 (۱) تکتونیک (۲) یخچال (۳) فرسایش و رسوب‌گذاری (۴) فرسایش و رسوب‌گذاری
- ۱۱۷- مهم‌ترین فاز زمین‌ساختی مؤثر بر مواد کواترنری ایران، کدام است؟  
 (۱) والاشین (۲) پاسادنین (۳) سنومانین (۴) کواترنرین
- ۱۱۸- کدام زون‌های زمین‌شناسی، دارای بیشترین فراوانی سنگ‌های رسوبی هستند؟  
 (۱) (ایران مرکزی)، (کپه داغ) (۲) (البرز)، (سنندج - سیرجان) (۳) (زاگرس)، (سنندج - سیرجان) (۴) (ایران مرکزی)، (البرز)
- ۱۱۹- فرایند تشکیل **Spiral Flow**، در قوس رودخانه چگونه است؟  
 (۱) فقط ناشی از افت انرژی می‌باشد.  
 (۲) غالب بودن نیروی گریز از مرکز به جاذب به مرکز در کل پروفیل عمقی جریان  
 (۳) غالب بودن نیروی جاذب به مرکز به نیروی گریز از مرکز در کل پروفیل عمقی جریان  
 (۴) غالب بودن نیروی گریز از مرکز در قسمت سطحی جریان و غالب بودن نیروی جاذب به مرکز در بخش‌های عمقی رودخانه
- ۱۲۰- منفی شدن مقدار **D** در محاسبات مربوط به عمق پی **Spure Dike**، نشانه چیست؟  
 (۱) اصلاً منفی نمی‌شود. (۲) رودخانه از نوع پیچان‌رودی است.  
 (۳) رسوب‌گذاری رودخانه از یک مقدار دبی به بالا (۴) کنش بسیار شدید در بستر رودخانه
- ۱۲۱- در مورد نقش **Guide walls** در مهندسی رودخانه، کدام درست است؟  
 (۱) اتصال مقاطع مختلف رودخانه به هم و بخشی از قوس کلوتوئیدی است.  
 (۲) جریان رودخانه در محل پل‌ها را تنظیم می‌کند.  
 (۳) جریان رودخانه در محل سدهای انحرافی را تنظیم می‌کند.  
 (۴) فقط در سدهای خاکی احداث می‌شوند.
- ۱۲۲- برابر بودن سینوس رودخانه در دو مسیر، در چه روشی از ساماندهی رودخانه بایستی رعایت شود؟  
 (۱) در تونل‌های متوالی انتقال جریان  
 (۲) فقط در محل انحراف جریان برای احداث سد توسط حفر تونل  
 (۳) انحراف مسیر جریان به‌منظور اصلاح رودخانه  
 (۴) در هیچ شرایطی این تساوی اتفاق نمی‌افتد.

۱۲۳- ارتفاع بالا روی موج در روی بدنه Levee، معادل کدام پارامتر فیزیکی و براساس چه رابطه‌ای محاسبه می‌شود؟

(۱) فاصله شیب‌دار که آب روی شیب طی می‌نماید -  $(u = AFH \operatorname{tga} \cos a)$

(۲) فاصله عمودی که آب روی شیب طی می‌نماید -  $(u = AFH \operatorname{tga} \cot g a)$

(۳) برای افزایش ضریب اطمینان نسبت فاصله عمودی پیمایش به فاصله شیب‌دار پیمایش را در نظر می‌گیرد -

$$(u = \cot g a + AHF)$$

(۴) برای افزایش ضریب اطمینان نسبت فاصله شیب‌دار پیمایش به فاصله عمودی پیمایش را در نظر می‌گیرد -

$$(u = \cot g a + AHF)$$

۱۲۴- زمانی که سنگریزی زیر سطح متوسط آب انجام می‌شود، ضخامت روکش به چه میزان افزایش می‌یابد؟

(۱) به میزان عمق جریان

(۲) به میزان ۱۰ درصد

(۳) به میزان ۱۵ درصد

(۴) به میزان ۵ درصد

۱۲۵- نسبت عرض پیش‌بند در طراحی Spure به عمق جریان کدام است؟

(۱) ۳ برابر

(۲) ۱/۵ برابر

(۳) مساوی عمق

(۴) ۲ برابر

۱۲۶- کدام روش برای محاسبه سیلاب طراحی، روشی احتمالاتی مبتنی بر اطلاعات بارش و دبی جریان رودخانه است؟

(۱) شادکس (SCHADEX)

(۲) شایپر (SHYPRE)

(۳) آگرزه (AGREGEE)

(۴) گرادکس (GRADEX)

۱۲۷- مختصات هیدروگراف‌های بالادست و پایین‌دست یک بازه رودخانه، برای یک رویداد رگبار در جدول زیر ارائه شده

است. ذخیره به میزان حداکثر ..... در زمان ..... می‌رسد.

(۱) ۳۸ متر مکعب، ۶ ساعت

(۲) ۳۱ متر مکعب، ۱۲ ساعت

(۳) ۴۶ متر مکعب، ۸ ساعت

(۴) ۴۲ متر مکعب، ۱۰ ساعت

۱۲۸- یک سازه کنترل سیلاب با یک عمر مفید  $n$  سال، با در نظر گرفتن یک سیلاب با دوره بازگشت  $T$  سال، طراحی شده

است. وقتی که  $T = n$  و  $n \rightarrow \infty$  باشد، ریسک شکست هیدرولوژیک سازه به‌طور تقریبی چند درصد است؟

Time (hr)	0	1	2	3	4	5	6	7	8	9	10	11	12	13	14	15	16	17	18	19	20
Inflow (m <sup>3</sup> /s)	0	2	6	10	16	20	22	20	18	16	12	8	6	4	2	0	0	0	0	0	0
Outflow (m <sup>3</sup> /s)	0	0	1	3	6	10	14	16	18	18	16	14	12	10	8	6	5	3	1	1	0

(۱) ۶۳ (۲) ۶۸ (۳) ۲۵ (۴) ۷۸

۱۲۹- جدول زیر، بخشی از روندیابی سیل در مخزن به روش پالس است. خانه‌های خالی (علامت ؟) در ستون آخر جدول،

به ترتیب از سمت راست به چپ کدام‌یک از مقادیر است؟

time(hour)	$I(m^3/s)$	$Q_{i1} + Q_{i2}$	$\frac{2S_1}{\Delta t} + Q_{o1}$	$\frac{2S_2}{\Delta t} + Q_{o2}$	$Q_o$ (m <sup>3</sup> /s)
۰	۱۰			۹۹۵	۰
۳	۲۰	۳۰	۹۹۵	۱۰۲۵	؟
۶	۵۲	۷۲	۱۰۲۳	۱۰۹۵	؟
۹	۶۰	۱۱۲	۱۰۷۵	۱۱۸۷	؟
۱۲	۵۳	۱۱۳	۱۱۳۷	۱۲۵۰	؟
۱۵	۴۳	۹۶	۱۱۷۵/۲	۱۲۷۱/۲	۴۱/۹

(۱) ۲ ، ۱۲/۵ ، ۲۹ ، ۴۰/۴ (۲) ۱ ، ۱۰ ، ۲۵ ، ۳۷/۴

(۳) ۰ ، ۱۱ ، ۲۶ ، ۳۸/۴ (۴) ۰/۵ ، ۱۲ ، ۲۷ ، ۳۹/۴

۱۳۰- در یک بازه رودخانه در یک واقعه سیلابی، دبی اوج سیلاب در هیدروگراف ورودی در ساعت ۳ و ۲۰ دقیقه و دبی اوج سیلاب در هیدروگراف خروجی در ساعت ۴ اتفاق افتاده است. اگر زمان پیمایش جنبشی (Kinematic travel time) در این واقعه سیلابی ۰/۶ ساعت باشد، آیا هیدروگراف خروجی حاصل از روندیابی به روش Modified Att-Kin نیاز به اصلاح دارد در صورت نیاز به اصلاح میزان جابه‌جایی آن چند ساعت است؟

- (۱) خیر - نیاز به اصلاح ندارد.  
 (۲) بلی - ۰/۰۶ ساعت  
 (۳) بلی - ۰/۰۶۶ ساعت  
 (۴) بلی - ۰/۰۶۶۶ ساعت

۱۳۱- کدام اقدامات، می‌تواند هم باعث کاهش خطر سیل و هم در بعضی موارد باعث افزایش خطر سیل شود؟

- (۱) انتخاب نادرست سیلاب طراحی  
 (۲) عدم رعایت حریم رودخانه  
 (۳) افزایش زبری رودخانه  
 (۴) طراحی نامناسب سازه‌های هیدرولیکی

۱۳۲- در روندیابی جریان رودخانه، در وضعیتی که دشت سیلابی کم‌شیب باشد، مقدار ضریب X در کدام مورد آمده است؟

- (۱) بستگی به نوع ذخیره دارد.  
 (۲) بیشتر از ۰/۵  
 (۳) بین ۰/۴ - ۰/۵  
 (۴) کمتر از ۰/۴

۱۳۳- در تحلیل راهبردی حوزه آبخیز به بررسی نقاط قوت، ضعف، فرصت‌ها و تهدیدها، چه رویکردی نامیده می‌شود؟

- (۱) SWOT  
 (۲) DPSIR  
 (۳) PSR  
 (۴) WOCAT

۱۳۴- پیوند دادن ارتباط بین آب، انرژی و غذا در یک حوزه آبخیز، به کدام مورد اشاره دارد؟

- (۱) سازگاری  
 (۲) تغییر اقلیم  
 (۳) هم‌بست  
 (۴) تاب‌آوری

۱۳۵- هدف نهایی مدیریت جامع حوزه آبخیز، چیست؟

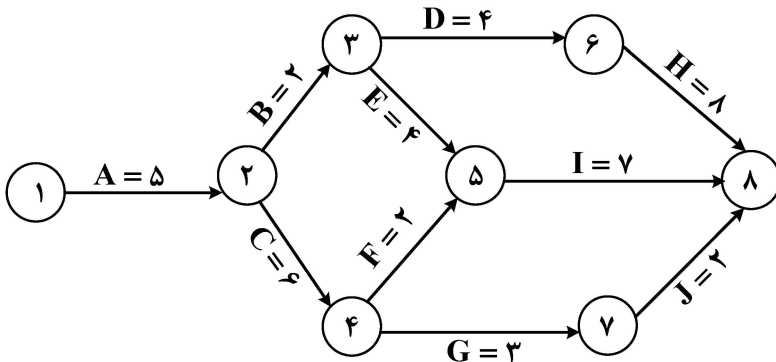
- (۱) ارتقاء دانش اجتماعی  
 (۲) تأمین آب کافی  
 (۳) حفظ توان اقتصادی  
 (۴) رفاه انسان و ثبات اکوسیستم

۱۳۶- آب سبز چیست؟

- (۱) بخشی از بارش که به آب زیرزمینی می‌رسد.  
 (۲) بخشی از بارش که به صورت رطوبت ذخیره خاک مورد استفاده گیاه قرار می‌گیرد.  
 (۳) بخشی از بارش که وارد شبکه آبیاری شده و در کشاورزی استفاده می‌شود.  
 (۴) آب حاصل از تصفیه و بازچرخانی آب است.

۱۳۷- مسیر بحرانی، مدل شبکه زیر کدام است؟

- (۱) A, C, G و J  
 (۲) A, B, E و I  
 (۳) A, B, D و H  
 (۴) A, C, F و I



۱۳۸- مراحل اجرای روش AHP، کدام موارد هستند؟

(۱) اندازه‌گیری - تلفیق - تکرار فرایند

(۲) اندازه‌گیری - تلفیق - محاسبه میزان ناسازگاری

(۳) ساختن درخت سلسله‌مراتبی - محاسبه وزن - اندازه‌گیری

(۴) ساختن درخت سلسله‌مراتبی - محاسبه وزن - محاسبه میزان ناسازگاری

۱۳۹- نافذترین مدل در مدیریت جامع حوزه آبخیز، کدام است و دلیل آن چیست؟

(۱) پویا - پویایی عوامل حاکم بر آبخیز

(۲) ایستا - غلبه عوامل فیزیکی بر انسانی

(۳) صفر و یک - پویایی عوامل حاکم بر آبخیز

(۴) آرمانی - ضرورت سودبخشی بیشینه به جوامع انسانی

۱۴۰- چنانچه اجزای یک سامانه آبخیز، به‌طور هماهنگ و هم‌جهت عمل نمایند، ویژگی ..... در آن به‌وجود آمده

و بیشینه‌سازی ..... آن را به‌دنبال دارد.

(۱) آنتروپی - بازدهی

(۲) هم‌افزایی - تولید

(۳) هم‌افزایی - بازدهی

(۴) آنتروپی - بازخور