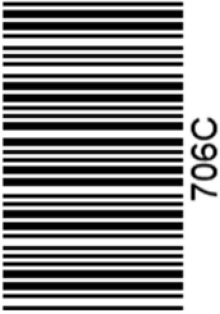


کد کنترل

706

C



جمهوری اسلامی ایران  
وزارت علوم، تحقیقات و فناوری  
سازمان سنجش آموزش کشور

«در زمینه مسائل علمی، باید دنبال قلّه بود.»  
مقام معظم رهبری

عصر جمعه  
۱۴۰۲/۱۲/۰۴

دفترچه شماره ۳ از ۳

## آزمون ورودی دوره‌های دکتری (نیمه‌متمرکز) - سال ۱۴۰۳

### مهندسی کامپیوتر (کد ۲۳۵۴)

مدت زمان پاسخگویی: ۱۳۵ دقیقه

تعداد سؤال: ۱۲۵

عنوان مواد امتحانی، تعداد و شماره سؤال‌ها

ردیف	مواد امتحانی	تعداد سؤال	از شماره	تا شماره
۱	ساختمان داده‌ها و طراحی الگوریتم‌ها	۲۰	۱	۲۰
۲	مدار منطقی و معماری کامپیوتر	۲۰	۲۱	۴۰
۳	سیستم‌های عامل پیشرفته	۱۵	۴۱	۵۵
۴	پایگاه داده‌های پیشرفته	۱۰	۵۶	۶۵
۵	شناسایی الگو - یادگیری ماشین	۲۵	۶۶	۹۰
۶	شبکه‌های پیشرفته	۱۰	۹۱	۱۰۰
۷	معماری کامپیوتر پیشرفته - VLSI پیشرفته	۲۵	۱۰۱	۱۲۵

این آزمون، نمره منفی دارد.

استفاده از ماشین حساب مجاز نیست.

حق چاپ، تکثیر و انتشار سؤالات به هر روش (الکترونیکی و ...) پس از برگزاری آزمون، برای تمامی اشخاص حقیقی و حقوقی تنها با مجوز این سازمان مجاز می‌باشد و با متخلفین برابر مقررات رفتار می‌شود.

\* داوطلب گرامی، عدم درج مشخصات و امضا در مندرجات جدول زیر، به منزله عدم حضور شما در جلسه آزمون است.

اینجانب ..... با شماره داوطلبی ..... با آگاهی کامل، یکسان بودن شماره صندلی خود با شماره داوطلبی مندرج در بالای کارت ورود به جلسه، بالای پاسخنامه و دفترچه سؤالها، نوع و کد کنترل درج شده بر روی دفترچه سؤالها و پایین پاسخنامه را تأیید می نمایم.

امضا:

ساختمان دادهها و طراحی الگوریتمها:

۱- فرض کنید یک مجموعه  $n$  عضوی را به  $k$  آرایه افراز کرده ایم. اگر فقط مجاز باشیم که از هر آرایه تنها یک عضو انتخاب کنیم، به طوری که اختلاف بیشترین و کمترین اعداد انتخاب شده حداقل باشد، بهترین مورد برای زمان اجرای الگوریتم کدام است؟

(۱)  $O(nk)$  (۲)  $O(n+k)$

(۳)  $O(n \log k)$  (۴)  $O(k \log n)$

۲- فرض کنید  $a$  یک بردار  $n$  مؤلفه ای باشد، اگر تبدیل فوریه گسسته آن یعنی  $DFT(a)$  را با استفاده از تبدیل فوریه سریع FFT محاسبه کنیم، آنگاه مرتبه زمانی یک الگوریتم کارا برای این منظور کدام است؟

(۱)  $O(n)$  (۲)  $O(n^2)$

(۳)  $O(n^2 \log n)$  (۴)  $O(n \log n)$

۳- چنانچه پیمایش درخت دودویی را در دو حالت **Postorder** و **Preorder** داشته باشیم، هرگاه تعداد رئوس درخت برابر  $n = ۳۵$  باشد، در این صورت تعداد درختان دودویی ممکن، کدام است؟

(۱) ۳۰ (۲) ۳۱

(۳) ۳۲ (۴) ۳۳

۴- فرض کنید  $n$  نقطه روی خط حقیقی با طولهای  $X_1, X_2, \dots, X_n$  داریم. می خواهیم نقطه ای از این نقاط را روی این خط بیابیم که مجموع فواصل آن تا سایر نقاط حداقل باشد. بهترین الگوریتم برای این منظور از چه مرتبه زمانی است؟

(۱)  $O(n)$  (۲)  $O(n^2)$

(۳)  $O(\log n)$  (۴)  $O(n \log n)$

۵- اعداد ۱ تا  $۱۴۰۲$  را به ترتیب به عنوان داده های یک صف حلقوی  $Q$  که به صورت پیوندی با شروع از  $P$  پیاده سازی شده است قرار داده ایم، خروجی شبه کد زیر کدام است؟

`while (P! = P → next)`

`P → next = p → next → next;`

`cout << p → data;`

(۱) ۷۵۷ (۲) ۷۵۸

(۳) ۱۰۲۳ (۴) ۱۰۲۴

۶- آرایه ای شامل  $n-1$  عدد صحیح داریم. این آرایه شامل اعداد ۱ تا  $n$  بدون تکرار است، اما یکی از اعداد حذف شده است. پیچیدگی زمانی سریع ترین الگوریتم برای پیدا کردن عدد حذف شده در بدترین حالت کدام است؟

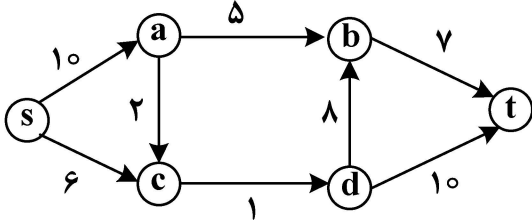
(۱)  $\theta(\log n)$  (۲)  $\theta(n \log n)$

(۳)  $\theta(n)$  (۴)  $\theta(n^2)$

۷- آرایه‌ای به طول  $n$  از اعداد داریم، می‌خواهیم زیر آرایه‌ای متوالی به طول  $k$  از این آرایه استخراج کنیم که مجموع عناصر آن حداکثر باشد. مرتبه الگوریتم مناسب برای حل این مسئله کدام است؟

- (۱)  $O(n^2 \log k)$  (۲)  $O(n)$   
 (۳)  $O(nk)$  (۴)  $O(n+k)$

۸- در شبکه جریان زیر، حداکثر جریان عبوری از  $s$  به  $t$  با توجه به مقادیر ظرفیت جریان مشخص شده، کدام است؟



- (۱) ۱۰  
 (۲) ۱۳  
 (۳) ۱۵  
 (۴) ۱۶

۹- حداقل تعداد مقایسه‌های لازم برای یافتن کوچکترین و بزرگترین عنصر در یک آرایه  $n$  عنصری، کدام است؟

- (۱)  $n-1$   
 (۲)  $2n-3$   
 (۳)  $n \log n$   
 (۴)  $\left\lceil \frac{3n}{2} \right\rceil - 2$

۱۰- آرایه نامرتب  $T[1..n]$  از اعداد مفروض است. یک پنجره به طول  $\sqrt{n}$  داریم که آن را با  $\text{window}(\sqrt{n})$  نشان می‌دهیم. این پنجره اگر روی آرایه  $T[1..n]$  از اندیس  $i$  نام باز شود، آن‌گاه زیر آرایه  $T[i..i+\sqrt{n}-1]$  مرتب خواهد شد. با یک الگوریتم کارا، حداکثر با چند بار فراخوانی این پنجره می‌توان آرایه  $T$  را مرتب کرد؟

- (۱)  $2n^2$   
 (۲)  $4n$   
 (۳)  $2n\sqrt{n}$   
 (۴)  $4n \log n$

۱۱- مرتبه جواب رابطه بازگشتی  $T(n) = T(\frac{n}{9}) + T(\frac{\sqrt{n}}{9}) + 1$ ، کدام است؟

- (۱)  $O(n)$   
 (۲)  $O(n^{\log_9 2})$   
 (۳)  $O(n \log n)$   
 (۴)  $O(n^{\frac{2}{\log_9 2}})$

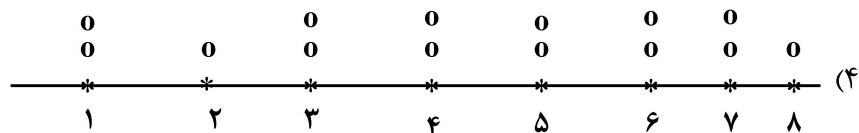
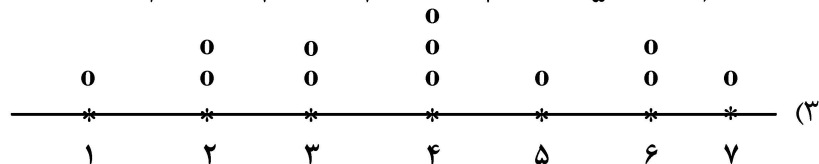
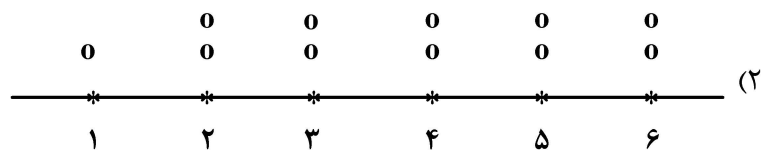
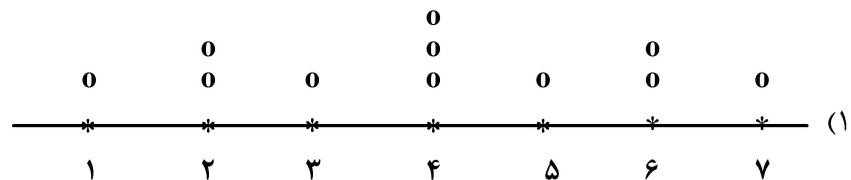
۱۲- فرض کنید یک کاهش چند جمله‌ای از مسئله  $A$  به مسئله  $B$  از کلاس  $NP$  داشته باشیم. کدام مورد درست است؟

- (۱) اگر مسئله  $B$ ، از کلاس  $P$  باشد، آن‌گاه  $P = NP$  است.  
 (۲) اگر مسئله  $A$ ،  $NP$ -Hard باشد، آن‌گاه مسئله  $B$ ،  $NP$ -Complete است.  
 (۳) اگر مسئله  $B$ ،  $NP$ -Complete باشد، آن‌گاه مسئله  $A$  نیز  $NP$ -Complete است.  
 (۴) موارد ۱ و ۳

۱۳- تابع بازگشتی زیر را در نظر بگیرید. تابع  $g$  با تعریف  $g(x, y)$  برای درج  $y$  تا علامت 0 در محل  $x$  استفاده می شود. خروجی تابع  $f$  برای  $f(0, 8, 3)$  کدام مورد است؟

$f(\text{int } a, \text{int } b, \text{int } c)$

```
{
    int m = (a + b)/2;
    if (c > 0)
    {
        g(m, c);
        f(a, m, c - 1);
        f(m, b, c - 1);
    }
}
```



۱۴- یک مجتمع آموزشی تصمیم دارد برای برگزاری کلاس های درسی یک روز معین، از کمترین کلاس فیزیکی استفاده کند. برنامه درسی یک روز معین، شامل  $n$  درس متمایز موجود است، زمان شروع و خاتمه هر درس از قبل مشخص شده است. سریع ترین الگوریتم برای تعیین حداقل تعداد کلاس های فیزیکی اختصاص داده شده، از چه ساختمان داده و مرتبه زمانی برخوردار است؟

- (۱) استفاده از صف، در مرتبه اجرایی  $O(n)$       (۲) استفاده از هرم فیبوناچی، در مرتبه اجرایی  $O(n)$   
 (۳) استفاده از پشته، در مرتبه اجرایی  $O(n \log n)$       (۴) استفاده از درخت جستجو، در مرتبه  $O(n \log n)$

۱۵- چه تعداد از موارد زیر درست است؟

- از یک آرایه دلخواه می توان در مرتبه  $O(n)$  یک هرم دودویی مینیمم تولید کرد.
- بهترین مرتبه زمان اجرا برای پیاده سازی الگوریتم پریم جهت تعیین درخت پوشای کمینه یک گراف، استفاده از ساختمان داده هرم فیبوناچی مینیمم است.

- اگر یک درخت AVL با ارتفاع  $h$  حداقل دارای  $T(h)$  گره باشد آنگاه  $T(h) = T(h - 1) + T(h - 2) + 1$

- (۱) صفر      (۲) ۱      (۳) ۲      (۴) ۳

۱۶- فرض کنید  $G = (V, E)$  یک گراف همبند وزن دار باشد که وزن تمام یال‌های آن برابر مقدار ثابت  $C$  است. چند مورد از گزاره‌های زیر در مورد این گراف، درست است؟

- درخت پوشای کمینه (MST) این گراف را می‌توان در مرتبه  $O(|E|)$  محاسبه کرد.

- می‌توان طول کوتاه‌ترین مسیر از یک رأس تا تمام رئوس را در مرتبه  $O(|V|)$ ، نه در مرتبه  $O(|E|)$  محاسبه کرد.

- می‌توان تعداد مؤلفه‌های همبند گراف را در مرتبه  $\theta(|V| + |E|)$  محاسبه کرد.

- (۱) صفر  
(۲) ۱  
(۳) ۲  
(۴) ۳

۱۷- فرض کنید بخواهیم عدد  $n$  را به  $k$  جمعوند طبیعی تبدیل کنیم. رابطه بازگشتی که تعداد حالات ممکن را مشخص می‌کند، کدام است؟ (تعداد حالات مورد نظر را با  $P(n, k)$  نشان می‌دهیم)

$$۶ = ۱ + ۱ + ۴$$

$$۶ = ۲ + ۲ + ۲$$

$$۶ = ۳ + ۱ + ۲$$

به‌عنوان مثال عدد ۶ را می‌توان به صورت‌های زیر به ۳ جمعوند طبیعی تبدیل کرد.

$$P(n, k) = P(n-1, k-1) + P(n-k, k) \quad (۱)$$

$$P(n, k) = P(n-1, k-1) + P(n, k-2) \quad (۲)$$

$$P(n, k) = P(n-1, k) + P\left(\frac{n}{2}, \frac{k}{2}\right) \quad (۳)$$

$$P(n, k) = P\left(\frac{n}{2}, k\right) + P\left(n, \frac{k}{2}\right) \quad (۴)$$

۱۸- آرایه  $A$  به طول  $n$  مفروض است. می‌دانیم عنصری در این آرایه بیش از  $\frac{2n}{3}$  بار، تکرار شده است. بهترین الگوریتم

برای یافتن این عنصر، از چه مرتبه زمانی است؟

$$O(n) \quad (۱)$$

$$O(n^2) \quad (۲)$$

$$O(n \log n) \quad (۳)$$

$$O(\log n) \quad (۴)$$

۱۹- در جدول درهم‌ساز زیر فرض کنید برای رفع مشکل تصادم از روش واریسی خطی استفاده شده است. با در نظر گرفتن فرض یکنواختی تابع درهم‌ساز، کلید بعدی با چه احتمالی در خانه چهارم قرار می‌گیرد؟

۱ ۲ ۳ ۴ ۵ ۶ ۷ ۸ ۹ ۱۰ ۱۱ ۱۲ ۱۳ ۱۴ ۱۵ ۱۶ ۱۷ ۱۸

۵ ۱۱ ۷ ۱۱ ۲ ۹ ۱۴ ۳ ۱ ۴ ۶

$$\frac{10}{18} \quad (۴)$$

$$\frac{8}{18} \quad (۳)$$

$$\frac{7}{18} \quad (۲)$$

$$\frac{5}{18} \quad (۱)$$

۲۰- چند مورد از عبارات زیر درست است؟

- برای مرتب‌سازی توپولوژیکال رأس‌ها در گراف جهت‌دار، حتماً باید از دو بار الگوریتم DFS استفاده شود.

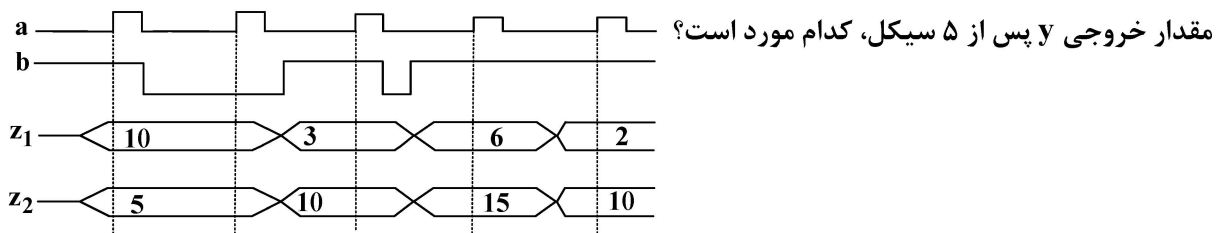
- برای محاسبه قطر یک گراف غیرجهت‌دار و ساده و بدون دور، از دوبار الگوریتم BFS استفاده می‌کنیم.

- هرگاه  $G$  یک گراف غیرجهت‌دار ساده باشد، مسئله تشخیص دور در این گراف را می‌توان در مرتبه زمانی  $O(|V|)$

پاسخ داد. ( $|V|$  تعداد رئوس گراف  $G$  است.)

- (۱) ۳  
(۲) ۱  
(۳) ۲  
(۴) صفر

۲۱- کد Verilog/VHDL زیر را در نظر بگیرید. با توجه به مقادیر ورودی‌ها که به صورت شکل موج داده شده‌اند،



Verilog

```

module exam(z1, z2, a, b, y);
  input z1, z2, a, b;
  output y;
  wire [7:0] z1, z2;
  wire a, b;
  reg [7:0] y;

  always @(posedge a or negedge b)
    if ( !b ) begin
      y <= 0;
    end else begin
      y <= y * z1 + z2;
    end
endmodule

```

VHDL

```

entity exam is
  port(
    a, b : in bit;
    z1, z2 : in signed (7 downto 0);
    y : out signed (8 downto 0));
end entity exam;

architecture AR of exam is
begin
  process(a, b)
  begin
    if b = '0' then
      y <= (others => '0');
    elsif rising_edge(a) then
      y <= y * z1 + z2;
    end if;
  end process;
end AR;

```

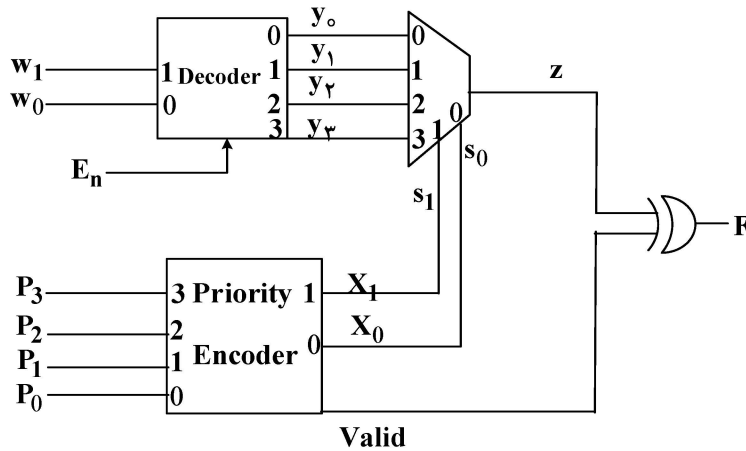
۴۰ (۱)

۱۵۰ (۲)

۱۶۰ (۳)

(۴) با توجه به اینکه مقدار اولیه  $y$  در سیکل اول مشخص نیست، مقدار خروجی  $y$  نامشخص خواهد بود.

۲۲- مقدار خروجی F به ازای دو حالت، حالت اول  $w = "11"$ ,  $E_n = 1$ ,  $P = "1111"$  و حالت دوم  $w = "01"$ ,  $E_n = 1$ ,  $P = "0101"$ ، به ترتیب، کدام است؟



(۲) صفر- یک

(۱) صفر- صفر

(۴) یک - یک

(۳) یک - صفر

۲۳- در یک مدار ترتیبی با دو فلیپ فلاپ نوع D، معادلات ورودی‌های فلیپ فلاپ‌ها و خروجی Y بر حسب حالت جاری AB و ورودی X، به صورت زیر است. در صورتی که در حالت  $AB = 11$ ، به طور ناخواسته مقدار ذخیره شده در فلیپ-

فلاپ B از یک به صفر تغییر کند، چه اتفاقی می افتد؟

$$A^+ = AX + A\bar{B} + \bar{A}BX$$

(۱) مدار از این به بعد، به طور کامل اشتباه کار می کند.

$$B^+ = AB + BX + \bar{A}\bar{B}\bar{X}$$

(۲) مدار به مدت دو سیکل، خروجی اشتباه می دهد و بعد از آن، درست کار می کند.

$$Y = AB\bar{X}$$

(۳) مدار فقط به مدت یک سیکل، خروجی اشتباه می دهد و بعد از آن، درست کار می کند.

(۴) مدار فقط به مدت سه سیکل، خروجی اشتباه می دهد و بعد از آن، درست کار می کند.

۲۴- تعداد EPI‌های تابع زیر چند تا است؟

$$F(A, B, C, D) = \sum m(0, 2, 3, 4, 8, 9, 10) + \sum d(5, 15)$$

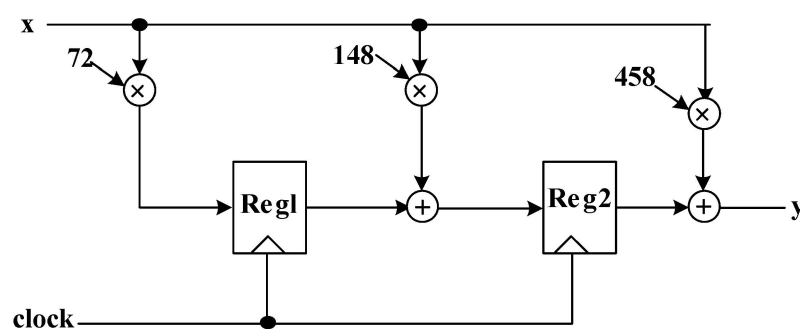
(۲) ۴

(۱) ۵

(۴) ۲

(۳) ۳

۲۵- شکل زیر، مدار سطح انتقال ثبات (RTL) با ورودی x و خروجی y را نشان می دهد که ضرایب ثابت 72، 148 و 458 در آن استفاده شده اند. حداقل تعداد جمع کننده های مورد نیاز جهت پیاده سازی این مدار بدون ضرب کننده، کدام است؟



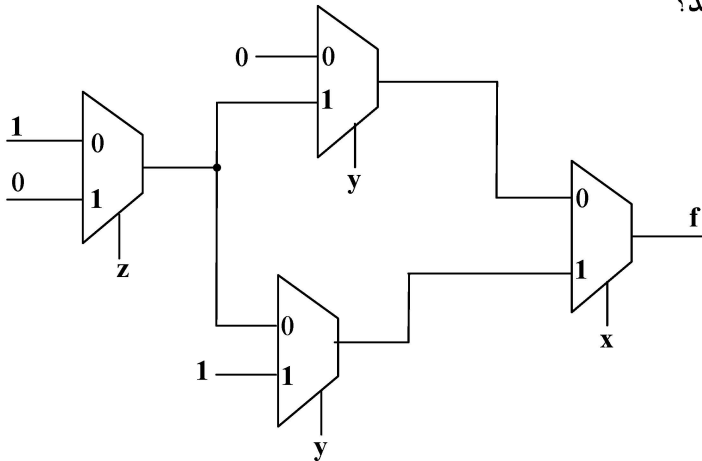
(۱) ۷

(۲) ۴

(۳) ۵

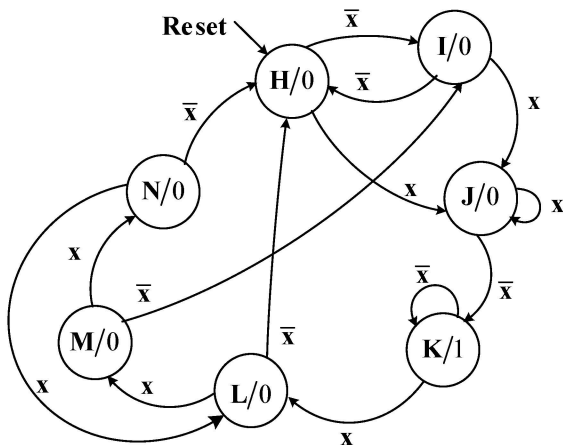
(۴) ۶

۲۶- کدام مورد، تابع خروجی مدار زیر را نشان می‌دهد؟



- (۱)  $xy + xz + yz$
- (۲)  $xy + xz' + yz'$
- (۳)  $xyz + xy + xy'z'$
- (۴)  $xy'z + xz' + yz'$

۲۷- ماشین حالت زیر را در نظر بگیرید که شامل ورودی x و خروجی y به همراه هفت حالت می‌باشد. پس از بهینه‌سازی تعداد حالت‌ها، کدام مورد، مدار سطح گیت معادل را توصیف می‌کند؟ (کدهای حالت را به ترتیب از حالت Reset به صورت باینری در نظر بگیرید.)



(۱) دو فلیپ‌فلاپ  $A_0$  و  $A_1$  با next state های متناظر  $nA_0$  و  $nA_1$ :

$$nA_0 = x; nA_1 = \bar{A}_0\bar{x} + A_1x; y = A_1\bar{A}_0$$

(۲) دو فلیپ‌فلاپ  $A_0$  و  $A_1$  با next state های متناظر  $nA_0$  و  $nA_1$ :

$$nA_0 = \bar{A}_1A_0\bar{x} + A_1x + \bar{A}_0x; nA_1 = \bar{A}_1A_0\bar{x} + A_1\bar{A}_0 + A_1x; y = A_1\bar{A}_0$$

(۳) دو فلیپ‌فلاپ  $A_0$  و  $A_1$  با next state های متناظر  $nA_0$  و  $nA_1$ :

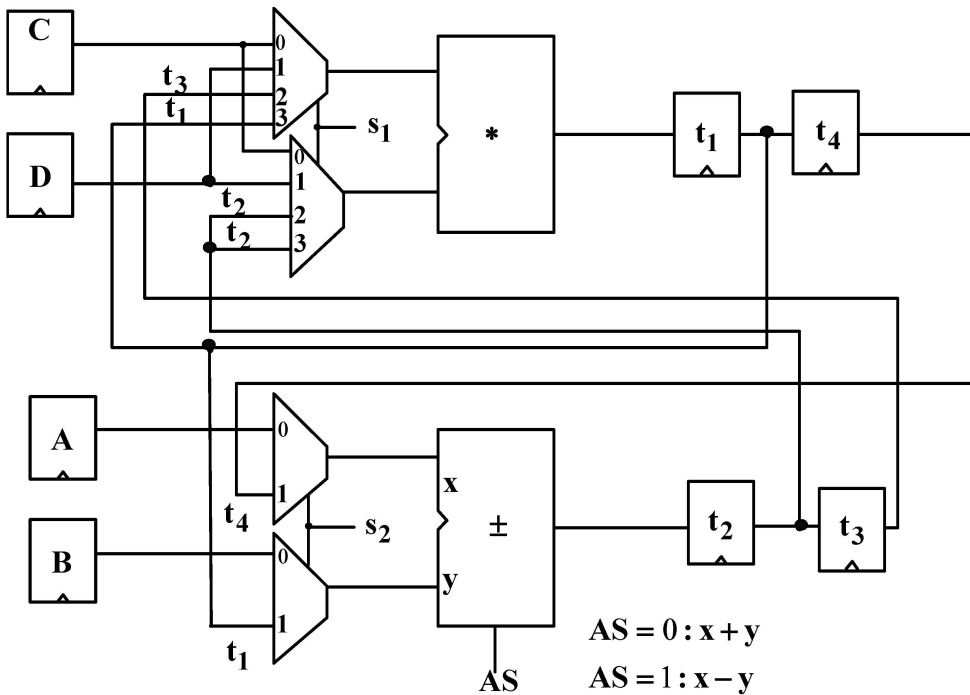
$$nA_0 = x; nA_1 = \bar{A}_1A_0\bar{x} + A_1\bar{A}_0 + A_1x; y = A_1\bar{A}_0$$

(۴) دو فلیپ‌فلاپ  $A_0$  و  $A_1$  با next state های متناظر  $nA_0$  و  $nA_1$ :

$$nA_0 = \bar{A}_1A_0\bar{x} + A_1x + \bar{A}_0x; nA_1 = \bar{A}_0\bar{x} + A_1x; y = A_1\bar{A}_0$$



۲۸- مسیر داده شکل زیر را در نظر بگیرید. سیگنال‌های کنترلی مورد نیاز برای محاسبه  $(A^2 - B^2)(C^2 - D^2)$ ، کدام است؟



۱)  $AS = 0, S_2 = 0, S_1 = 1$  : سیکل ۱

۲)  $AS = 1, S_2 = 0, S_1 = 0$  : سیکل ۲

۳)  $AS = 1, S_2 = 1, S_1 = 2$  : سیکل ۳

۴)  $S_1 = 3$  : سیکل ۴

۱)  $AS = 1, S_2 = S_1 = 0$  : سیکل ۱

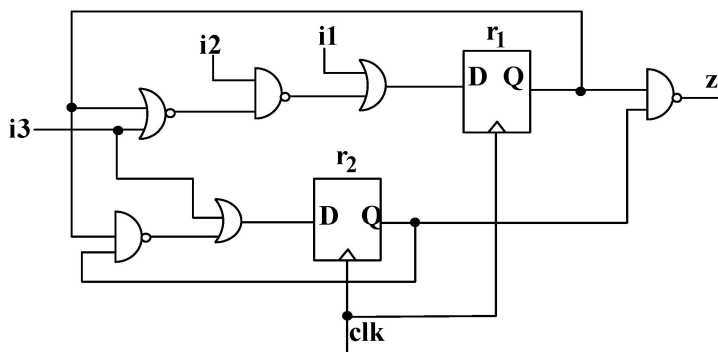
۲)  $AS = 0, S_2 = 0, S_1 = 1$  : سیکل ۲

۳)  $AS = 1, S_2 = 1, S_1 = 2$  : سیکل ۳

۴)  $S_1 = 3$  : سیکل ۴

۳) این مسیر داده، قادر به محاسبه مورد نظر نیست. (۴) هر دو مورد ۱ و ۲

۲۹- مدار ترتیبی زیر با ورودی‌های  $i_1$  الی  $i_3$  و خروجی  $z$  را در نظر بگیرید. با توجه به اطلاعات زمانی داده شده،  $T_{setup}$  و  $T_{hold}$  چه مقادیری باید باشند تا مدار بتواند در فرکانس 50 MHz کار کند؟ (arrival time ورودی‌ها، صفر لحاظ شوند).



۱)  $T_{setup}$  اهمیتی ندارد،  $T_{hold} = 6 \text{ ns}$

۲)  $T_{setup}$  اهمیتی ندارد،  $T_{hold} = 2 \text{ ns}$

۳)  $T_{hold}$  اهمیتی ندارد،  $T_{setup} = 2 \text{ ns}$

۴)  $T_{hold}$  اهمیتی ندارد،  $T_{setup} = 6 \text{ ns}$

DFFs:  $T_{setup} = ?$   $T_{hold} = ?$   $T_{clk-to-q} = 4 \text{ ns}$

تأخیر گیت‌ها:  $T_{OR} = 6 \text{ ns}$  ,  $T_{NAND} = T_{NOR} = 4 \text{ ns}$

۳۰- با فرض اینکه محدودیت ظرفیت ورودی (fanin) برای گیت‌ها وجود نداشته باشد، تعداد گیت‌های لازم برای پیاده‌سازی یک جمع‌کننده پیش‌بینی نقلی ۵ بیتی (با در نظر گرفتن بیت نقلی خروجی رقم آخر)، چقدر است؟ (گیت‌های موجود: AND، OR، NOT و XOR هستند، ولی گیت‌های NOT در شمارش تعداد به حساب نیامده‌اند.)

(۱) ۲۰

(۲) ۲۵

(۳) ۳۰

(۴) ۳۵

۳۱- در ضرب دو عدد چهاربیتی به روش Array Multiplier، به ترتیب، به چند عدد تمام یا نیم جمع‌کننده (HA/FA) نیاز است و حداکثر تأخیر، چند HA/FA است؟

(۱) ۵ و ۱۱

(۲) ۵ و ۱۰

(۳) ۶ و ۱۲

(۴) ۷ و ۱۴

۳۲- مقادیر موجود در حافظه، در آدرس‌های مختلف نشان داده شده است. این مقادیر پس از اجرای این برنامه با فرض اینکه در ابتدا ثبات‌های  $R_1 = 1000$ ،  $R_2 = 2000$ ،  $R_3 = 3000$  و  $R_4 = 4000$  باشد، چه خواهد بود؟ (توجه: پردازنده مبتنی بر انباشتگر: Accumulator است و علامت [R] یعنی مراجعه به آدرس تعیین‌شده توسط ثبات R)

محتوای حافظه آدرس

۱۰۰۰	۲۰۰۰
۲۰۰۰	۳۰۰۰
۳۰۰۰	۴۰۰۰
۴۰۰۰	۱۰۰۰

Ld Indirect [R3]

Sub [R2]

Store [R4]

Add [R1]

Store [R2]

INC

Store [R3]

۴۰۰۰	۳۰۰۰	۲۰۰۰	۱۰۰۰	آدرس / محتوا حافظه
------	------	------	------	--------------------

(۱) ۲۰۰۰ ۰ ۱ -۲۰۰۰

(۲) ۲۰۰۱ ۴۰۰۱ -۲۰۰۰ ۴۰۰۰

(۳) ۲۰۰۱ ۴۰۰۰ ۴۰۰۱ ۲۰۰۰

(۴) -۲۰۰۰ ۰ ۱ ۱۰۰۰

۳۳- در صورتی که فقط پیمایش یک جهت یک آرایه در حافظه بخش داده مدنظر باشد و از حافظه نهان داده استفاده گردد، کدام طراحی از بقیه بهتر است؟

(۱) حافظه نهان نگاشت مستقیم با اندازه بلوک بزرگ

(۲) حافظه نهان تمام‌انجمنی با اندازه بلوک قابل قبول و معقول

(۳) حافظه نهان مجموعه انجمنی که اندازه تعداد راه‌های آن بیشتر باشد تا اندازه بلوک

(۴) حافظه نهان مجموعه انجمنی که اندازه بلوک بزرگ‌تر داشته باشد نسبت به اندازه تعداد راه‌ها

۳۴- فرض کنید پردازنده P دارای  $CPI = 1.0$ ، فرکانس کاری  $1.5 \text{ GHz}$  باشد. ما می‌خواهیم یک معماری جدید برای پردازنده P طراحی کنیم، به گونه‌ای که مدت‌زمان اجرای (execution time) برنامه‌ها ۳۰٪ کاهش یابد. اما تغییراتی که ما اعمال می‌کنیم، منجر به افزایش ۲۰٪ در CPI پردازنده می‌شود. طراحی جدید پردازنده بایستی چند گیگاهرتز فرکانس کاری داشته باشد تا شرایط بالا را تأمین کند؟

- (۱) ۱٫۸۴  
(۲) ۲٫۲۳  
(۳) ۲٫۵۶  
(۴) ۳٫۱۸

۳۵- فرض کنید یک حافظه نهان با معماری نگاشت مجموعه انجمنی (set associative) با دو خط (2-way) داشته باشید. مشخصات حافظه نهان، کدام مورد است؟

(۱) هر کلمه، ۴ بایت است. (۲) هر بلوک حافظه، ۵۱۲ بایت است.

(۳) آدرس‌ها به صورت بایت عرضه می‌شوند. (۴) حافظه نهان، کلاً دارای ۱۰۲۴ بلوک حافظه است.

۳۶- یک پردازنده تک‌چرخه‌ای (single cycle) قادر است در هر ۱۰۰ نانوثانیه یک دستورالعمل را اجرا کند. این پردازنده می‌تواند به شکل ایده‌آل به یک پردازنده خط لوله تبدیل شود، به طوری که خط لوله پردازنده همیشه پر از دستورالعمل باشد. به‌هرحال، پردازنده جدید خط لوله دارای سربار زمانی یک نانوثانیه برای ثبات‌های بین مراحل است. خط لوله پردازنده موردنظر باید دارای چند مرحله باشد تا بیشترین توان عملیاتی (throughput) را داشته باشد؟

- (۱) ۵  
(۲) ۹  
(۳) ۱۰  
(۴) ۱۰۰۰

۳۷- یک برنامه اسمبلی برای پردازنده MIPS، به شکل زیر نوشته شده است. در یک پردازنده خط لوله MIPS با ۵ مرحله، چه مسیره‌های ارسالی (forwarding paths) مورد نیاز است تا از مخاطره داده (data hazard) جلوگیری شود؟

loop;	WB-EX, WB-MEM (۱)
addi R4, R4, 4	WB-EX, MEM-EX (۲)
addi R5, R5, 4	MEM-EX, WB-MEM (۳)
lw R6, 0(R4)	WB-EX, MEM-EX, WB-MEM (۴)
sw R6, 0(R5)	
bne R4, R7	

۳۸- فرض کنید فرمت جدیدی برای نوشتن اعداد اعشاری به استاندارد IEEE-754 اضافه شده است که قسمت علامت همچنان ۱ بیت، بخش توان دارای ۹ بیت و بخش مانتیس دارای ۱۵ بیت است. عدد  $2.45$  در این فرمت جدید، به چه شکل نشان داده می‌شود؟

S(1-bit)	Exponent(9)	Fraction(15)
	0100000000001110011001100	0011111110011001100111000 (۱)
	0100000011011001100111000	001111111011100110011000 (۳)

۳۹- در یک سیستم کامپیوتری، حافظه اصلی  $2^{24}$  بایت است. حافظه مجازی ۲۵۶ صفحه است و اندازه هر صفحه نیز  $2^{10}$  بایت است. فضای آدرس‌دهی حافظه مجازی، چند بیت است؟

- (۱) ۱۲  
(۲) ۱۰  
(۳) ۱۴  
(۴) ۱۸

۴۰- در یک سیستم کامپیوتری با حافظه مجازی، زمان دسترسی به حافظه اصلی ۵۰ نانوثانیه است. زمان انتقال یک بلاک از فضای مجازی به حافظه اصلی، برابر ۱۰ میلی ثانیه است. با داشتن احتمال خطای صفحه برابر با  $10^{-6}$ ، زمان متوسط دسترسی به حافظه، اگر جدول صفحات در حافظه اصلی باشد، چند نانوثانیه است؟

- (۱) ۱۱۰  
(۲) ۱۰۰  
(۳) ۹۵  
(۴) ۹۰

سیستم‌های عامل پیشرفته:

۴۱- کدام مورد زیر، مفهوم انکار سرویس (denial of service) را به درستی بیان می‌کند؟

- (۱) دزدی اطلاعات  
(۲) تغییر غیرمسئولانه داده‌ها  
(۳) تخریب غیرمسئولانه داده‌ها  
(۴) ممانعت از استفاده قانونی از سیستم

۴۲- کدام عامل زیر، از اهداف مهاجرت زنده (live migration) در مراکز داده نیست؟

- (۱) ایجاد توازن بار (load balancing)  
(۲) بهبود مجازی‌سازی (virtualization)  
(۳) تسهیل قابلیت نگهداشت (maintenance)  
(۴) کاهش مصرف انرژی (energy consumption)

۴۳- کدام مورد در خصوص اهداف حفاظت در سیستم عامل، نادرست است؟

- (۱) ممانعت از تخطی عمدانه از یک محدودیت دستیابی توسط یک کاربر  
(۲) فراهم کردن مکانیزم‌های حفاظت برای برنامه‌نویسان برنامه‌های کاربردی  
(۳) تضمین استفاده از امکانات سیستم تنها به روشی که سازگار با سیاست‌های بیان شده باشد.  
(۴) عدم استفاده از اصل حفاظت کمترین امتیاز (least privileged) در طراحی سیستم عامل

۴۴- زمان یک سرور UTC و دو سرور A و B را در نظر بگیرید. این زمان به صورت ثانیه:دقیقه:ساعت نشان داده شده است.

سرور	زمان
سرور UTC	۷:۲۰:۳۱
سرور A	۷:۱۹:۱۱
سرور B	۷:۲۱:۰۱

کران همگام‌سازی خارجی سرور B، چند ثانیه است؟

- (۱) ۳۱  
(۲) ۵۱  
(۳) ۷۱  
(۴) ۹۱

۴۵- قطعه کد زیر را در زبان C در نظر بگیرید:

```
for (int i = 0; i < N; ++i)
for (int j = 0; j < N; ++j)
A[j * N + i] -= bar[i * N + i] + bar[j * N + i];
```

کدام مورد در خصوص ماتریس A، درست است؟

- (۱) ویژگی محلی بودن موقتی را برآورده می‌کند.  
(۲) ویژگی محلی بودن فضایی را برآورده می‌کند.  
(۳) ویژگی محلی بودن موقتی و فضایی را برآورده می‌کند.  
(۴) هیچ‌کدام از ویژگی‌های محلی بودن موقتی و فضایی را برآورده نمی‌کند.

۴۶- سیستمی با ظرفیت دیسک ۲۰۴۸ GB را در نظر بگیرید که اندازه هر بلاک دیسک ۶۴ KB است و سیستم عامل

از سیستم فایل FAT استفاده می‌کند. همچنین فرض بر این است که کل FAT داخل حافظه نگه داشته می‌شود.

کمترین مقداری از حافظه که توسط سیستم فایل FAT اشغال می‌شود، چند مگابایت است؟

- (۱) ۲۵۶  
(۲) ۱۲۸  
(۳) ۶۴  
(۴) ۳۲

۴۷- کدام مورد در ارتباط با مزیت یک سیستم عامل **Microkernel**، درست است؟

- ۱) افزایش قابلیت اطمینان - افزایش امنیت - تبادل اطلاعات با هزینه کمتر
- ۲) افزایش قابلیت اطمینان - افزایش امنیت - سادگی انتقال به یک معماری جدید
- ۳) افزایش امنیت - سادگی انتقال به یک معماری جدید - تبادل اطلاعات با هزینه کمتر
- ۴) افزایش قابلیت اطمینان - سادگی انتقال به یک معماری جدید - تبادل اطلاعات با هزینه کمتر

۴۸- کدام یک از موارد زیر، درست است؟

الف - در یک سیستم توزیع شده برای افزایش امنیت و کاهش انرژی، معمولاً چندین نسخه از یک فایل نگهداری می شود.  
ب - واحد مدیریت حافظه (MMU)، قطعه‌ای از سخت افزار است که آدرس‌های مجازی را به آدرس‌های فیزیکی ترجمه می کند.

ج - فراریسمانی (**hyper-threading**)، عبارتی است که برای توصیف سیستمی با هزاران ریسمان مورد استفاده قرار می گیرد.

- ۱) «الف» - «ب» - «ج»
- ۲) «الف» - «ج»
- ۳) «ب» - «ج»
- ۴) «الف» - «ب»

۴۹- کدام مورد، نادرست است؟

- ۱) سیستم عامل Mac OS X، مبتنی بر ساختار ریزهسته (microkernel) است.
- ۲) ریسمان‌های داخل یک فرایند (Process)، قادر به اشتراک گذاری داده‌ها با استفاده از اشاره‌گرها است.
- ۳) هر عملی که با استفاده از مانیتورها قابل پیاده‌سازی باشد، با استفاده از سمافورها نیز قابل پیاده‌سازی است.
- ۴) در یک سیستم چند هسته‌ای و چند ریزه‌ای برای مدیریت فرایند (Process)، استفاده از ریزه‌های سطح کاربر با زمان بندی غیر انحصاری، بالاترین اولویت از لحاظ کارایی را دارد.

۵۰- کدام مورد درباره **Two-phase locking protocol**، نادرست است؟

- ۱) رهایی از بن بست را تنظیم نمی کند.
- ۲) قابلیت conflict serializability را تضمین نمی کند.
- ۳) در مرحله رشد پروتکل، تراکنش ممکن است قفلی را ایجاد کند، اما ممکن است قفلی را باز نکند.
- ۴) زمان بندی‌هایی وجود دارند که در پروتکل قفل دومرحله‌ای انجام پذیرند، ولی در پروتکل مهر زمانی انجام پذیر نیستند.

۵۱- سناریوی زیر را در نظر بگیرید. در رابطه با این سناریو، کدام مورد درست است؟

P1:	W(x)a	W(x)c	
P2:	R(x)a	W(x)b	
P3:	R(x)a	R(x)c	R(x)b
P4:	R(x)a	R(x)b	R(x)c

- ۱) سازگاری علی و ترتیبی وجود دارد.
- ۲) هیچ یک از سازگاری‌های علی و ترتیبی مشاهده نمی شود.
- ۳) سازگاری علی وجود دارد، اما سازگاری ترتیبی وجود ندارد.
- ۴) سازگاری ترتیبی وجود دارد، اما سازگاری علی مشاهده نمی شود.

۵۲- کدام مورد درست است؟

- ۱) سرعت خواندن و نوشتن در رسانه‌های NVM، برابر است.
- ۲) تکنیک wear leveling، باعث کاهش طول عمر رسانه‌های NVM می شود.
- ۳) استفاده از الگوریتم زمان بندی SCAN در رسانه‌های ذخیره سازی، عادلانه بودن را تضمین می کند.
- ۴) رسانه‌های ذخیره سازی از نوع NVM، اغلب از الگوریتم زمان بندی دیسک FCFS با اعمال برخی بهبودها استفاده می کنند.

۵۳- شفافیت (transparency) در یک سیستم توزیع شده، کدام است؟

- ۱) ایجاد دید جعبه سفید از سیستم و افزایش سطح دسترسی کاربر
  - ۲) شفاف کردن محل قرارگیری فایل‌ها برای کاربر و امکان تغییر آن توسط کاربر
  - ۳) پنهان‌سازی جزئیات توزیع‌شدگی سیستم از دید کاربر و فراهم کردن دید یک سیستم مجرد
  - ۴) مشخص کردن جزئیات پیاده‌سازی سیستم و فراهم کردن کنترل آنها برای کاربر به منظور افزایش بهره‌وری سیستم
- ۵۴- یک شبکه همپوشان غیرساخت‌یافته (Unstructured Overlay Network)، متشکل از ۲۰ گره در اختیار داریم که در آن، هر گره به صورت تصادفی تعداد ۶ گره را به‌عنوان همسایه انتخاب می‌کند. اگر گره‌های A و B هر دو، همسایه گره C باشند، احتمال این که همسایه یکدیگر نیز باشند، چقدر است؟

$\frac{12}{20}$ (۲)	$\frac{12}{19}$ (۱)
$\frac{6}{20}$ (۴)	$\frac{6}{19}$ (۳)

۵۵- در یک محیط اینترنت اشیاء، قرار است تعداد ۱۵ حسگر برای پایش دمای یک خانه هوشمند مورد استفاده قرار گیرد و نتایج حاصل از ارسال داده‌ها توسط حسگرها در یک سیستم مرکزی تجمیع و ذخیره شود. سیستم مرکزی پس از دریافت داده‌ها، به روش رأی اکثریت (Vote of Majority) عمل می‌کند و سپس داده با بیشترین رأی را به‌عنوان نتیجه نهایی ذخیره می‌کند. به ترتیب، در صورت خرابی حسگرها، این محیط حداکثر تا چه تعداد خرابی غیربیزانسی را می‌تواند تحمل کند؟ اگر خرابی حسگرها از نوع بیزانسی باشد، تا چه تعداد خرابی قابل تحمل خواهد بود؟

(۲) ۵ و ۶	(۱) ۳ و ۸
(۴) ۷ و ۷	(۳) ۴ و ۷

پایگاه داده‌های پیشرفته:

۵۶- کدام مورد در خصوص زمان‌بندی زیر درست است؟

- $r_2(y); w_2(y); r_3(y); r_2(x); w_2(x); r_1(x); w_1(x); w_3(y); r_1(y); w_1(y); c_1; c_2; c_3;$
- ۱) recoverable و conflict - serializable است.
  - ۲) recoverable و conflict - serializable نیست.
  - ۳) recoverable است ولی conflict - serializable نیست.
  - ۴) conflict - serializable است ولی recoverable نیست.

۵۷- کدام یک از زمان‌بندی‌های زیر strict است؟

- ۱)  $r_1(x); w_1(x); c_1; r_2(x); r_3(x); w_2(x); c_2; w_3(x); c_3$
- ۲)  $r_1(x); w_1(x); r_2(x); r_3(x); w_2(x); w_3(x); c_1; c_2; c_3$
- ۳)  $r_1(x); w_1(x); r_2(x); w_2(x); r_3(x); w_3(x); c_1; c_2; c_3$
- ۴)  $r_1(x); r_2(x); w_2(x); c_2; r_3(x); w_1(x); w_3(x); c_1; c_3$

۵۸- جهت نگاشت یک موجودیت ضعیف به جداول رابطه‌ای، کدام مورد درست است؟

- ۱) برای موجودیت ضعیف در نگاشت به جدول، کلید تعریف نمی‌شود.
- ۲) کلید اصلی موجودیت ضعیف برابر است با مجموعه ویژگی‌های تفکیک‌کننده آن موجودیت
- ۳) کلید اصلی موجودیت ضعیف برابر است با کلید اصلی موجودیت تعیین‌کننده (مالک) آن
- ۴) کلید اصلی موجودیت ضعیف برابر است با اجتماع مجموعه ویژگی‌های تفکیک‌کننده (Discriminator) آن موجودیت و کلید اصلی موجودیت تعیین‌کننده (مالک آن)

۵۹- کدام مورد در خصوص رابطه  $R(A, B, C, D)$  با مجموعه وابستگی‌های تابعی زیر درست نیست؟

$$F = \{AB \rightarrow C, BC \rightarrow D, CD \rightarrow A, AD \rightarrow B, C \rightarrow BD\}$$

(۱)  $C$ ، یک کلید کاندیدا برای رابطه  $R$  است.

(۲)  $D$ ، یک کلید کاندیدا برای رابطه  $R$  است.

(۳)  $AB$ ، یک کلید کاندیدا برای رابطه  $R$  است.

(۴)  $R$  در سطح نرمال BCNF است.

۶۰- اگر  $F = \{A \rightarrow B, B \rightarrow C, B \rightarrow D\}$  مجموعه FDهای رابطه  $R(A, B, C, D, E)$  باشد، کدام یک از FDهای

زیر در  $F^+$  (بستار مجموعه وابستگی‌های تابعی  $F$  با استفاده از قواعد استنتاج آرمسترانگ) قرار ندارد؟

(۱)  $A \rightarrow C$

(۲)  $A E \rightarrow D$

(۳)  $A \rightarrow D E$

(۴)  $A B \rightarrow C D$

۶۱- رابطه  $R(A, B, C, D, E, F)$  را در نظر بگیرید. در این رابطه  $(A)$  و  $(B, C)$  تنها کلیدهای کاندیدا هستند. تعداد

ابرکلیدهای این رابطه کدام است؟

(۱) ۸

(۲) ۳۶

(۳) ۴۰

(۴) ۴۸

۶۲- رابطه  $R(A, B, C, D, E, F, G)$  و وابستگی‌های تابعی  $AB \rightarrow CDE; E \rightarrow BC; F \rightarrow G$  روی  $R$  را در نظر

بگیرید. تعداد کلیدهای کاندیدای رابطه  $R$  کدام است؟

(۱) ۱

(۲) ۲

(۳) ۳

(۴) ۴

۶۳- اگر رابطه  $R(A, B, C, D, E, F)$  تنها یک ابرکلید داشته باشد، حداقل در کدام فرم نرمال است؟

(۱) ۳NF

(۲) ۲NF

(۳) ۱NF

(۴) BCNF

۶۴- در نگاشت (تبدیل) از مدل EER به مدل رابطه‌ای، هنگام تبدیل یک Superclass که Subclass n دارد، حداقل

و حداکثر تعداد رابطه‌های حاصل، به ترتیب، کدام است؟

(۱) ۱ و ۱

(۲) ۱ و  $n+1$

(۳) ۱ و  $n$

(۴)  $n$  و  $n+1$

۶۵- فرض کنید جدول student، حاوی اطلاعات دانشجویان مانند شماره دانشجویی (ID)، نام دانشجو (name) و ...، جدول course، حاوی اطلاعات دروس، مانند شماره درس (course\_id)، دانشکده ارائه کننده درس (dept\_name) و ... و جدول takes، حاوی اطلاعات دروسی است که دانشجویان اخذ کرده اند مانند شماره دانشجویی (ID) و شماره درس (course\_id). خروجی کوئری زیر کدام است؟

```
select distinct S.ID,S. name
from student as S
where not exists ((select course_id
from course
where dept_name = 'Biology'
except
(select T. course_id
from takes as T
where S.ID = T.ID));
```

- ۱) شماره دانشجویی و نام دانشجویانی که هیچ درسی از دانشکده Biology اخذ نکرده اند.
- ۲) شماره دانشجویی و نام دانشجویانی که حداقل یک درس از دانشکده Biology اخذ کرده اند.
- ۳) شماره دانشجویی و نام دانشجویانی که تمام دروس ارائه شده در دانشکده Biology را اخذ کرده اند.
- ۴) شماره دانشجویی و نام دانشجویانی که درسی از دانشکده‌ای غیر از دانشکده Biology اخذ کرده اند.

### شناسایی الگو - یادگیری ماشین:

۶۶- یک شبکه عصبی پرسپترونی، با دو نرون در لایه ورودی، ۳ نرون در لایه پنهان و یک نرون در لایه خروجی داریم. کدام یک از توابع فعالیت زیر (برای نرون‌های لایه پنهان) فضای دوبعدی ورودی را به نقاط داخلی مکعبی به اضلاع واحد نگاشت می کند؟

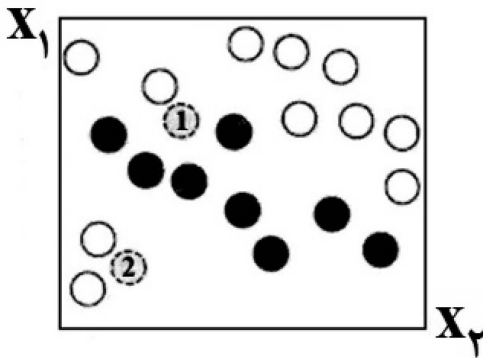
- ۱) پله واحد
- ۲) تانژانت هیپربولیک
- ۳) Re Lu
- ۴) سیگموئید

۶۷- در یک مسئله طبقه بندی دو کلاسه با روش SVM - C در صورت افزایش C، کدام مورد در رابطه با عرض حاشیه (margin) درست است؟

- ۱) تغییر نمی کند.
- ۲) افزایش می یابد.
- ۳) کاهش می یابد.
- ۴) در حالت کلی نمی توان اظهار نظر کرد.



۶۸- شکل زیر، طبقه‌بندی داده‌ها با دو کلاس سفید و سیاه را نشان می‌دهد. دو نمونه داده خط‌چین ۱ و ۲، هنوز طبقه‌بندی نشده‌اند. اگر از روش  $K = NN$ ، با مقادیر  $K = 1$ ،  $K = 3$  بدون تابع وزن‌دهی استفاده کنیم، کلاس‌های اختصاص یافته به این دو نمونه، کدام است؟



$$\frac{k=3 \quad k=1}{\text{نمونه ۱: سفید سیاه}} \quad (1)$$

$$\text{نمونه ۲: سفید سفید}$$

$$\frac{k=3 \quad k=1}{\text{نمونه ۱: سفید سیاه}} \quad (2)$$

$$\text{نمونه ۲: سفید سیاه}$$

$$\frac{k=3 \quad k=1}{\text{نمونه ۱: سفید سیاه}} \quad (3)$$

$$\text{نمونه ۲: سیاه سیاه}$$

$$\frac{k=3 \quad k=1}{\text{نمونه ۱: سفید سیاه}} \quad (4)$$

$$\text{نمونه ۲: سفید سیاه}$$

۶۹- برای بردار تصادفی  $x$  با میانگین صفر، در مورد تعداد مقادیر ویژه غیرصفر ماتریس همبستگی و ماتریس کوواریانس آنها کدام مورد درست است؟

(۱) برابر است. (۲) در حالت کلی نمی‌توان اظهار نظر کرد.

(۳) تعداد مربوط به ماتریس همبستگی بیشتر است. (۴) تعداد مربوط به ماتریس کوواریانس بیشتر است.

۷۰- ضریب همبستگی بین دو ویژگی  $i$  و  $j$  با استفاده از  $\sigma_{ij}$  کوواریانس آنها، با رابطه  $\frac{\sigma_{ij}}{\sigma_i \sigma_j}$  تعریف می‌شود که  $\sigma_i$  و  $\sigma_j$

انحراف معیار دو ویژگی است. کدام مورد در خصوص ضریب همبستگی درست است؟

(۱) همواره نامنفی است.

(۲) می‌تواند مثبت یا منفی باشد.

(۳) هر عدد حقیقی می‌تواند باشد.

(۴) اگر ضریب همبستگی این دو ویژگی صفر باشد، ویژگی‌ها مستقل از هم هستند.

۷۱- اگر فاصله ماحالانوبیس دو نقطه برابر  $d_m$  و فاصله اقلیدسی همان نقاط  $d_e$  باشد، کدام مورد همواره درست است؟

$$d_m = d_e \quad (1)$$

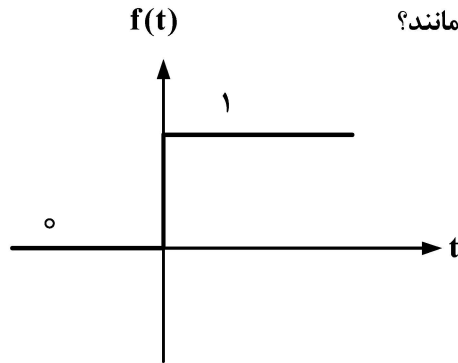
$$d_e > d_m \quad (2)$$

$$d_m > d_e \quad (3)$$

(۴) در حالت کلی، نمی‌توان اظهار نظر کرد.

۷۲- برای طبقه‌بندی یک مسئله ۲ کلاسه، از یک پرسپترون (با بردار وزن  $W$  و بایاس  $W_0$ ) با تابع فعالیت زیر، استفاده شده است. در صورتی که بردار وزن اولیه  $W$  را صفر در نظر بگیریم، پس از وارد کردن فقط یک داده به پرسپترون، کدام یک از شروط زیر باید برقرار باشد تا کلیه وزن‌های  $W$  صفر باقی بمانند؟

$$f(t) = \begin{cases} 1 & t > 0 \\ 0 & t \leq 0 \end{cases}$$



(۱)  $W_0 = 0$  و ورودی متعلق به کلاس یک باشد. (۲)  $W_0 = 0$  و ورودی متعلق به کلاس صفر باشد.

(۳)  $W_0 > 0$  و ورودی متعلق به کلاس صفر باشد. (۴)  $W_0 < 0$  و ورودی متعلق به کلاس یک باشد.

۷۳- در یک مسئله دو کلاسه و دوبعدی، مرز تصمیم برای یک طبقه‌بندی از نوع درخت تصمیم، چه شکلی می‌تواند داشته باشد؟

(۱) تعدادی هذلولی (۲) تعدادی خط مایل

(۳) تعدادی خطوط افقی و عمودی (۴) تعدادی دایره یا بیضی

۷۴- در طبقه‌بندی کننده بیز دو کلاسه با دو ویژگی، مرز تصمیم کدام یک از حالت‌های زیر نمی‌تواند باشد؟

(۱) دو خط متقاطع (۲) هذلولی (۳) بیضی (۴) سهمی

۷۵- در یک مسئله طبقه‌بندی دو کلاسه، نتایج زیر به‌سوی داده‌های تست به‌دست آمده است.  $x$  چه مقداری نمی‌تواند باشد؟

Specificity =  $\frac{4}{5}$  (۱) صفر

$20 =$  تعداد داده‌ها در کلاس منفی (۲) ۱

Precision =  $\frac{x}{5}$  (۳) ۲

(۴) ۳

۷۶-  $C_1$  و  $C_2$  را دو کلاس در نظر بگیرید که توابع توزیع بردار ویژگی  $x$  در دو کلاس، به‌صورت  $P(x|C_1)$  و  $P(x|C_2)$  است. اگر  $P(C_1) = P(C_2)$ ،  $\sigma_{21}^2 > \sigma_{11}^2$  و  $\sigma_{22}^2 > \sigma_{12}^2$ ، آنگاه رابطه مرز تصمیم دو کلاس توسط Bayesian classifier کدام است؟ (توجه: در گزینه‌ها،  $K$  را تابعی از  $\sigma_{ij}$  ها در نظر بگیرید.)

$$P(x|C_1) = \frac{1}{\sqrt{(2\pi)^2 |\Sigma_1|}} e^{-\frac{1}{2}x^T \Sigma_1^{-1} x}; \Sigma_1 = \begin{bmatrix} \sigma_{11}^2 & 0 \\ 0 & \sigma_{12}^2 \end{bmatrix}$$

$$P(x|C_2) = \frac{1}{\sqrt{(2\pi)^2 |\Sigma_2|}} e^{-\frac{1}{2}x^T \Sigma_2^{-1} x}; \Sigma_2 = \begin{bmatrix} \sigma_{21}^2 & 0 \\ 0 & \sigma_{22}^2 \end{bmatrix}$$

$$x_1^2 \left( \frac{1}{\sigma_{11}^2} - \frac{1}{\sigma_{21}^2} \right) + x_2^2 \left( \frac{1}{\sigma_{12}^2} - \frac{1}{\sigma_{22}^2} \right) = K \quad (۲) \quad x_1^2 \left( \frac{1}{\sigma_{12}^2} - \frac{1}{\sigma_{22}^2} \right) - x_2^2 \left( \frac{1}{\sigma_{11}^2} - \frac{1}{\sigma_{21}^2} \right) = K \quad (۱)$$

$$x_1^2 \left( \frac{1}{\sigma_{12}^2} - \frac{1}{\sigma_{22}^2} \right) + x_2^2 \left( \frac{1}{\sigma_{11}^2} - \frac{1}{\sigma_{21}^2} \right) = K \quad (۴) \quad x_1^2 \left( \frac{1}{\sigma_{11}^2} - \frac{1}{\sigma_{21}^2} \right) - x_2^2 \left( \frac{1}{\sigma_{12}^2} - \frac{1}{\sigma_{22}^2} \right) = K \quad (۳)$$

۷۷- در یک نرون عصبی از نوع پرسپترون، از تابع فعالیت سیگموئید (تابع زیر) استفاده شده است. اگر خروجی نرون

برای یک ورودی خاص  $\frac{1}{4}$  شده باشد، مقدار مشتق تابع سیگموئید در آن لحظه، چه مقدار است؟

$$s(x) = \frac{1}{1 + e^{-x}}$$

(۲)  $\frac{2}{16}$

(۱)  $\frac{1}{16}$

(۴)  $\frac{4}{16}$

(۳)  $\frac{3}{16}$

۷۸- کدام روش زیر، نمی‌تواند به خطای آموزش صفر برای هر دادگان جدایی‌پذیر خطی برسد؟

(۲) درخت تصمیم

(۱) پرسپترون

(۴) Hard - margin SVM

(۳) k - NN با  $k = 1$

۷۹- در یک پرسپترون که از تابع فعالیت سیگموئید استفاده می‌کند، کدام مورد درست است؟

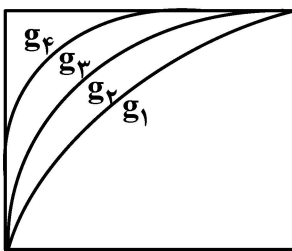
(۱) فقط امکان انفجار گرادیان وجود دارد.

(۲) فقط امکان محوشدگی گرادیان وجود دارد.

(۳) محوشدگی گرادیان و انفجار گرادیان برای آن، ممکن نیست.

(۴) ممکن است هم دچار محوشدگی گرادیان و هم انفجار گرادیان بشود.

۸۰- از بین طبقه‌بندی‌های نمودار ROC شکل زیر، کدام‌یک به تصمیم تصادفی نزدیک‌تر است؟ ( $g_f$  مربوط به ضلع بالا



و سمت چپ مربع است).

(۱)  $g_1$

(۲)  $g_2$

(۳)  $g_3$

(۴)  $g_4$

۸۱- در صورتی که بخواهیم یک تابع خطای محدب  $f(x)$  را با روش stochastic gradient descent به حداقل برسانیم،

با فرض شروع از یک نقطه اختیاری، کدام مورد زیر درباره ضریب یادگیری در مرحله  $t$  (یعنی  $\eta_t$ )، رسیدن به پاسخ

بهینه سراسری را تضمین می‌کند؟

(۱) اگر در هر مرحله،  $\eta_t < 0$  باشد.

(۲) اگر در هر مرحله،  $\eta_t = k$  و  $k > 1$  باشد.

(۳) اگر در هر مرحله، به صورت  $\eta_t = \sqrt{t}$  تغییر کند.

(۴) اگر در هر مرحله، به صورت  $\eta_t = \frac{1}{\sqrt{t}}$  تغییر کند.

۸۲- در یک دسته داده جدایی‌پذیر خطی دوکلاسه، یک طبقه‌بند Hard SVM آموزش داده‌ایم، اگر داده جدیدی به دادگان

آموزشی اضافه شود، به قسمی که در داخل حاشیه (margin) قرار گرفته و دادگان کماکان جدایی‌پذیر خطی باقی

بمانند، در صورت آموزش مجدد سیستم با دادگان جدید، کدام مورد در خصوص عرض حاشیه، درست است؟

(۲) کوچکتر از قبل می‌شود.

(۱) تغییر نمی‌کند.

(۴) در حالت کلی، نمی‌توان اظهار نظر کرد.

(۳) بزرگ‌تر از قبل می‌شود.

۸۳- در یک طبقه‌بندی دو کلاسی تک بُعدی که نسبت احتمال پیشین دو کلاس  $\frac{P(C_1)}{P(C_2)} = \frac{27}{2}$  است، یک ویژگی داریم

که تابع چگالی احتمال آن در دو کلاس، به صورت زیر داده شده است. مرز طبقه‌بند بیز کدام است؟

$$p(x|C_1) = \begin{cases} \frac{x}{2} & 0 \leq x \leq 1 \\ 0 & \text{سایر جاها} \end{cases}$$

(۱) صفر  
(۲) ۱  
(۳)  $\frac{1}{4}$   
(۴) ۴

۸۴- در یک مسئله  $kn - nn$  با مقدار  $k = 1$ ، در صورتی که تعداد داده‌ها به سمت بی‌نهایت میل کند، تضمین می‌شود که خطای سیستم، از چه حدی نسبت به خطای بیز، فراتر نمی‌رود؟

(۱) ربع (۲) نصف (۳) دو برابر (۴) چهار برابر

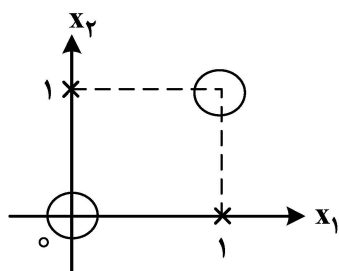
۸۵- در یک مسئله طبقه‌بندی دو کلاسی با سه ویژگی، بردار میانگین و ماتریس کوواریانس دو کلاس، به صورت زیر داده شده است. می‌خواهیم با معیار فیشر (نسبت پراکندگی بین کلاسی به پراکندگی درون کلاسی) از بین سه ویژگی، ویژگی بهتر را انتخاب کنیم. کدام ویژگی بهتر است؟

$$\underline{\mu}_1 = \begin{pmatrix} \mu_0 \\ \frac{\mu_0}{2} \\ \frac{3\mu_0}{2} \end{pmatrix} \quad \Sigma_1 = \begin{pmatrix} 8\sigma_0^2 & 0 & 0 \\ 0 & \sigma_0^2 & 0 \\ 0 & 0 & 10\sigma_0^2 \end{pmatrix} \quad \underline{\mu}_2 = \begin{pmatrix} -\mu_0 \\ -\frac{\mu_0}{2} \\ -\frac{3\mu_0}{2} \end{pmatrix} \quad \Sigma_2 = \begin{pmatrix} 8\sigma_0^2 & 0 & 0 \\ 0 & \sigma_0^2 & 0 \\ 0 & 0 & 10\sigma_0^2 \end{pmatrix}$$

(۱) اول (۲) دوم (۳) سوم (۴) تمایزی بین سه ویژگی نیست.

۸۶- در فضای دوبعدی  $(x_1, x_2)$ ، دو داده از دو کلاس به صورت زیر داریم (داده‌های معروف به XOR). با تبدیل

این چهار داده را به فضای دوبعدی  $(y_1, y_2)$  می‌بریم. با کدام تبدیل، در فضای



$(y_1, y_2)$  داده‌ها جدایی‌پذیر خطی خواهند بود؟

$$\begin{cases} f_1(x_1, x_2) = x_1 x_2 \\ f_2(x_1, x_2) = \text{Max}(x_1, x_2) \end{cases} \quad (۱)$$

$$\begin{cases} f_1(x_1, x_2) = x_1 x_2 \\ f_2(x_1, x_2) = \text{Min}(x_1, x_2) \end{cases} \quad (۲)$$

$$\begin{cases} f_1(x_1, x_2) = \text{Max}(x_1, x_2) \\ f_2(x_1, x_2) = x_1^2 - x_2^2 \end{cases} \quad (۳)$$

$$\begin{cases} f_1(x_1, x_2) = \text{Min}(x_1, x_2) \\ f_2(x_1, x_2) = x_1^2 - x_2^2 \end{cases} \quad (۴)$$

$x_1$	$x_2$	XOR
0	0	0
0	1	1
1	0	1
1	1	0

۸۷- از یک متغیر تصادفی گوسی با متوسط مجهول و واریانس معلوم،  $N$  مشاهده را داریم:  $x_1, x_2, \dots, x_N$ . با روش Maximum Likelihood، مقدار متوسط را تخمین زده و آن را  $\hat{\mu}_1$  می‌نامیم. اگر به  $N$  داده فوق، یک داده دیگر که از همان توزیع تولید شده اضافه کنیم و مجدداً با روش ML، متوسط را تخمین زده و  $\hat{\mu}_2$  بنامیم، کدام رابطه، همواره درست است؟

(۱)  $\hat{\mu}_1 > \hat{\mu}_2$

(۲)  $\hat{\mu}_1 < \hat{\mu}_2$

(۳)  $\hat{\mu}_1 = \hat{\mu}_2$

(۴) در حالت کلی، نمی‌توان در مورد برابری  $\hat{\mu}_1$  و  $\hat{\mu}_2$  اظهار نظر کنیم.

۸۸- کدام مورد درباره خوشه‌بندی k-means درست است؟

(۱) یک روش با نظارت است.

(۲) با افزایش تعداد خوشه‌ها، هرگز نمی‌توان مقدار بهینه تابع هزینه را افزایش داد.

(۳) مقادیر مراکز نهایی خوشه‌ها، همواره مستقل از مقادیر مراکز اولیه خوشه‌ها هستند.

(۴) مستقل از مقادیر تنظیمات اولیه، این روش همواره به یک جواب منحصر به فرد می‌رسد.

۸۹- کدام مورد درباره روش bagging درست است؟

(۱) در این روش، از نمونه‌برداری تصادفی با جایگذاری استفاده می‌شود.

(۲) هدف اصلی آن کاهش بایاس الگوریتم یادگیرنده است.

(۳) تنها زمانی به کارایی بالاتر از یادگیرنده (learner) اولیه می‌رسد که دقت همگی آنها، کمتر از ۵/۰ باشد.

(۴) در صورت استفاده از آن برای Logistic regression، پاسخ خوبی به دست نمی‌آید، زیرا همه یادگیرنده‌ها (learners)، دقیقاً به یک مرز تصمیم می‌رسند.

۹۰- در مقایسه دو طبقه‌بند نزدیک‌ترین همسایگی ۱-NN با ۳-NN، کدام مورد در رابطه با ۱-NN درست است؟

(۱) دارای واریانس و بایاس کمتری است.

(۲) دارای واریانس و بایاس بیشتری است.

(۳) دارای واریانس کمتر و بایاس بیشتری است.

(۴) دارای واریانس بیشتر و بایاس کمتری است.

شبکه‌های پیشرفته:

۹۱- فرض کنید پیام  $M = 1010001101110$  داده شده است و از چند جمله‌ای  $p = x^5 + x^4 + x^2 + 1$  برای تعیین CRC استفاده کنیم. پیام ارسالی نهایی معادل کدام مورد است؟

(۱)  $101000110111011$

(۲)  $1010001101110$

(۳)  $011100011101100$

(۴)  $101000101011001$

۹۲- فرض کنید ماشین میزبان A یک فایل بزرگ را روی ارتباط TCP برای ماشین میزبان B ارسال می‌کند. این دو ماشین توسط یک پیوند با ظرفیت ۱ گیگابیت در ثانیه و در فاصله انتشار زمانی ۱۰ میلی‌ثانیه از هم، واقع شده‌اند. از اندازه بسته ۱۰۰۰ بایتی جهت ارسال فایل استفاده می‌شود. برای سادگی فرض کنید که اندازه بسته‌های Ack بسیار کوچک و قابل چشم‌پوشی است. برای اینکه بهره‌وری کانال حداقل ۸۰ درصد باشد، حداقل اندازه پنجره ارسال، چند بسته باید باشد؟

(۱) ۱۰۰۰

(۲) ۱۵۰۰

(۳) ۲۰۰۰

(۴) ۲۵۰۰

۹۳- یک پیاده‌سازی خطادار TCP را تصور کنید که در آن گیرنده به محض دریافت یک سگمنت N بایتی، برای دادن Ack مربوطه، مقدار N را بر عددی مثل  $M \leq N$  تقسیم می‌کند (یعنی پیام‌های Ack جداگانه در پاسخ به M قطعه مجزا از سگمنت دریافتی ارسال می‌کند). به عنوان مثال، اگر گیرنده داده‌هایی در بازه ۱ تا ۱۰۰۰ بایت را دریافت کند (و  $M = ۲$  را در نظر بگیریم)، دو پیام Ack برای ۵۰۱ و ۱۰۰۱ ارسال خواهد نمود. فرض کنید که فرستنده TCP به صورت نرمال رفتار می‌کند و یک بسته حاوی ۱۵۰۰ بایت به مقصد این گیرنده ارسال می‌کند (با شماره توالی ۱). گیرنده هم  $M = ۳$  تا پیام Ack در پاسخ صادر کند. حال، فرستنده در پاسخ به این Ackها در مرحله بعدی چه بسته‌هایی را ارسال خواهد نمود (از راست به چپ)؟

- (۱) ۱۵۰۰، ۳۰۰۰  
 (۲) ۱۵۰۱، ۳۰۰۱، ۴۵۰۱  
 (۳) ۱۵۰۱، ۳۰۰۱، ۴۵۰۱ و ۶۰۰۱  
 (۴) ۱۵۰۰، ۳۰۰۰، ۴۵۰۰ و ۶۰۰۰

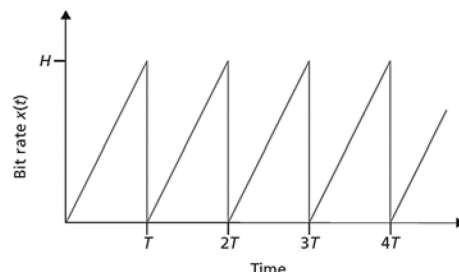
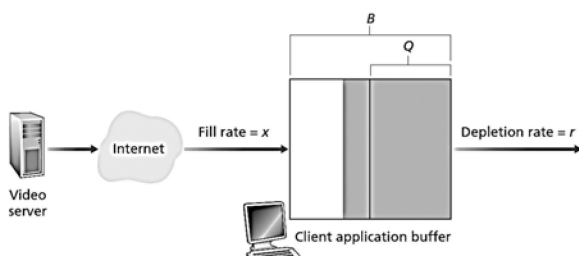
۹۴- کدام مورد، درست است؟

- (۱) هیچ‌گاه دو سوکت TCP روی یک ماشین نمی‌توانند دارای آدرس پورت محلی تکراری باشند.  
 (۲) روی یک ماشین، امکان ارسال و دریافت به یک سوکت فعال تنها از طریق یک پرتال امکان‌پذیر است.  
 (۳) در استفاده یک سرویس‌دهنده از  $bind()$ ، آدرس IP عمومی ۰.۰.۰.۰ چندین بار به‌ازای هر پورت قابل استفاده است.  
 (۴) یک سرویس‌دهنده که دارای ارتباطات فعال با چندین مشتری است، می‌تواند راه‌اندازی مجدد شود و بدون نیاز به بستن ارتباطاتش با مشتریان به همان پورت سابق bind شود.

۹۵- فرض کنید که می‌خواهید یک صفحه وب حاوی ۹ محتوای خیلی کوچک را بازیابی نمایید. در صورت استفاده از HTTP غیرماندگار (non-persistent) بدون ارتباطات موازی TCP، چه مدت زمان طول می‌کشد تا کل صفحه دریافت شود و چه تعداد پیام مابین مشتری و سرویس‌دهنده تبادل می‌شود؟

- (۱) RTT ۲۰ و ۴۰ پیام  
 (۲) RTT ۲۰ و ۲۰ پیام  
 (۳) RTT ۱۰ و ۱۰ پیام  
 (۴) RTT ۱۰ و ۹ پیام

۹۶- شکل زیر، جریان‌سازی ویدئو مبتنی بر TCP را نشان می‌دهد که در آن برنامه گیرنده از یک بافر به عمق B استفاده می‌کند. نرخ نمایش ویدئو (مصرف از بافر) برابر با r است و نرخ انتقال ویدئو نیز x است که الگوی آن با زمان مطابق نمودار نشان داده شده تغییر می‌کند. در واقع، نرخ انتقال در ابتدای امر صفر است و در لحظه  $t = T$  به صورت خطی تا مقدار H صعود می‌کند و این الگو مکرراً تکرار می‌شود. آستانه Q نیز برابر با حجمی است که بافر گیرنده قبل از شروع به پخش باید پر شود. با فرض اینکه آستانه  $Q > 0$ ، لحظه‌ای که پخش ویدئو برای نخستین بار آغاز می‌شود، به‌عنوان تابعی از Q، H و T کدام است؟



- (۱)  $TQ/H$   
 (۲)  $\sqrt{2QT/H}$   
 (۳)  $\sqrt{\frac{QT}{H}}$   
 (۴)  $2QT/H$

۹۷- جهت توزیع یک فایل به اندازه  $F = 700$  مگابایت میان  $N = 1000$  کاربر، دو سناریوی کلاینت سرور و نظیر به نظیر را تصور نمایید. سرویس دهنده دارای نرخ آپلود  $u_s = 100 \text{ Mbps}$  است و هر نظیر دارای نرخ دانلود  $d_i = 5 \text{ Mbps}$  و نرخ آپلود  $u = 300 \text{ kbps}$  است. همچنین، فرض کنید که  $1 \text{ Mbyte} = 1024 \text{ kbytes} = (1024)^2 \text{ bytes}$  و  $1 \text{ Mbps} = 1000 \text{ kbps} = 1000000 \text{ bps}$  صدق کند.

زمان توزیع برای دو سناریوی کلاینت سرور و نظیر به نظیر چقدر است؟ (به ترتیب از راست به چپ)

(۱) ۵ ساعت و ۱۵ دقیقه و ۴۲ ثانیه - ۱۶۳ ساعت و ۶ دقیقه و ۴۳ ثانیه

(۲) ۵ ساعت و ۱۶ دقیقه و ۴۰ ثانیه - ۱۵۰ ساعت و ۴ دقیقه و ۴۰ ثانیه

(۳) ۱۵۰ ساعت و ۴ دقیقه و ۴۰ ثانیه - ۵ ساعت و ۱۶ دقیقه و ۴۰ ثانیه

(۴) ۱۶۳ ساعت و ۶ دقیقه و ۴۳ ثانیه - ۵ ساعت و ۱۵ دقیقه و ۴۲ ثانیه

۹۸- دو میزبان A و B را که به میزان سه پیوند از هم فاصله دارند، تصور کنید. این سه پیوند توسط دو سوئیچ به هم متصل هستند. سه نماد  $d_i, s_i, R_i$  به ترتیب نمایانگر طول، سرعت انتشار و نرخ انتقال پیوند  $i$  هستند ( $i = 1, 2, 3$ ). هر سوئیچ یک تأخیر ثابت پردازشی  $d_{proc}$  روی هر بسته ایجاد می نماید. اگر

یک بسته با طول L از میزبان A برای B بفرستیم، با فرض اینکه هیچ تأخیر صف نداشته باشیم، کل تأخیر انتها به انتها برای بسته چقدر است؟ (بر حسب  $L, d_{proc}, d_i, s_i, R_i, i = 1, 2, 3$ )

$$\frac{L}{R_1} + \frac{L}{R_2} + \frac{d_1}{s_1} + \frac{d_2}{s_2} + d_{proc} \quad (1)$$

$$\frac{L}{R_1} + \frac{L}{R_2} + \frac{L}{R_3} + \frac{d_1}{s_1} + \frac{d_2}{s_2} + \frac{d_3}{s_3} + d_{proc} \quad (2)$$

$$\frac{L}{R_1} + \frac{L}{R_2} + \frac{L}{R_3} + \frac{d_1}{s_1} + \frac{d_2}{s_2} + \frac{d_3}{s_3} + 3d_{proc} \quad (3)$$

$$\frac{L}{R_1} + \frac{L}{R_2} + \frac{L}{R_3} + \frac{d_1}{s_1} + \frac{d_2}{s_2} + \frac{d_3}{s_3} + d_{proc} + d_{proc} \quad (4)$$

۹۹- بافر یک مسیریاب را که قبل از یک پیوند خروجی واقع شده است، تصور کنید. فرض کنید که N متوسط تعداد

بسته های موجود در بافر باشد به اضافه بسته ای که در حال ارسال است. a هم نرخ ورود بسته ها به پیوند را نشان می دهد. از نماد d نیز برای نمایش متوسط تأخیر کل (تأخیر صف به اضافه تأخیر ارسال) استفاده می کنیم. فرض

کنید که بافر مسیریاب به طور متوسط حاوی ۱۰ بسته است و متوسط تأخیر صف نیز ۱۰ میلی ثانیه باشد. نرخ ارسال پیوند هم ۱۰۰ بسته در ثانیه است. با فرض اینکه هدر رفتی برای بسته ها نداشته باشیم، متوسط نرخ ورود بسته ها

چه تعداد در ثانیه است؟

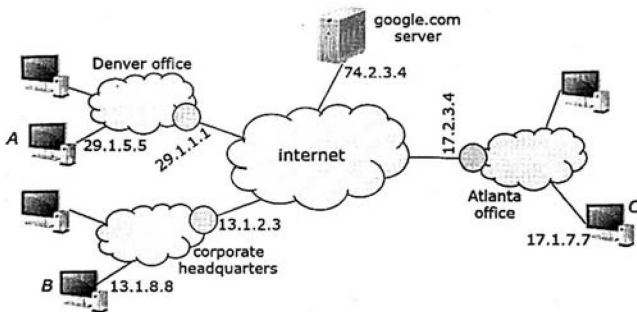
(۲) ۵۰۰

(۱) ۵۵۰

(۴) ۵۰

(۳) ۱۵۰

۱۰۰- شکل زیر یک شبکه سازمانی متشکل از سه سایت را نشان می‌دهد که از طریق اینترنت به هم متصل شده‌اند. مسیریاب‌های دروازه (gateway) از پروتکل IPsec برای تبادل ترافیک میان سه سایت استفاده می‌کند. با توجه به اطلاعات داده شده، کدام مورد درست است؟



- ۱) بسته‌های A به C دارای آدرس مبدأ ۲۹.۱.۱.۱ و مقصد ۱۷.۱.۷.۷ هستند و بسته‌های B به سمت Google، دارای آدرس مبدأ ۱۳.۱.۸.۸ و مقصد ۷۴.۲.۳.۴ هستند.
- ۲) بسته‌های A به C دارای آدرس مبدأ ۲۹.۱.۱.۱ و مقصد ۱۷.۲.۳.۴ هستند و بسته‌های B به سمت Google، دارای آدرس مبدأ ۱۳.۱.۸.۸ و مقصد ۷۴.۲.۳.۴ هستند.
- ۳) بسته‌های A به C دارای آدرس مبدأ ۲۹.۱.۱.۱ و مقصد ۱۷.۱.۷.۷ هستند و بسته‌های B به سمت Google، دارای آدرس مبدأ ۱۳.۱.۲.۳ و مقصد ۷۴.۲.۳.۴ هستند.
- ۴) بسته‌های A به C دارای آدرس مبدأ ۲۹.۱.۵.۵ و مقصد ۱۷.۱.۷.۷ هستند و بسته‌های B به سمت Google، دارای آدرس مبدأ ۱۳.۱.۱.۳ و مقصد ۷۴.۲.۳.۴ هستند.

معماری کامپیوتر پیشرفته - VLSI پیشرفته:

۱۰۱- در یک پردازنده که ولتاژ آن قابل کنترل است، کاهش ۲۰ درصدی ولتاژ باعث کاهش ۲۰ درصدی فرکانس کار پردازنده می‌شود. نسبت تقریبی توان مصرفی پردازنده با ولتاژ کاهش یافته به توان مصرفی آن در حالت عادی چقدر است؟

- ۱) ۰/۵۱
- ۲) ۰/۵۳
- ۳) ۰/۶۱
- ۴) ۰/۶۳

۱۰۲- برای سرعت‌بخشیدن به عملیات ممیز شناور یک پردازنده گرافیکی برای اجرای یک برنامه خاص، دو راهکار پیشنهاد شده است:

الف - بهبود سخت‌افزار برای اجرای ۲ برابر سریع‌تر همه عملیات ممیز شناور

ب - بهبود سخت‌افزار برای اجرای ۲۰ برابر سریع‌تر دستور جذر ممیز شناور

در صورتی که همه دستورات ممیز شناور، ۵۰ درصد و دستورات جذر ممیز شناور، ۱۰ درصد زمان اجرای برنامه را شامل شوند، میزان تسریع اجرای برنامه برای حالت‌های (الف) و (ب) به ترتیب کدام‌اند؟

- ۱) ۱/۱۲ و ۱/۴۳
- ۲) ۱/۴۳ و ۱/۱۲
- ۳) ۱/۳۳ و ۱/۱۰
- ۴) ۱/۵۳ و ۱/۵۰



۱۰۳- در یک پردازنده که دارای آدرس حافظه مجازی با قالب زیر است، آدرس حافظه فیزیکی ۳۶ بیت دارد. برای ترجمه آدرس مجازی به فیزیکی، از دو بافر ترجمه TLB1 و TLB2 استفاده می‌شود. TLB1 دارای ظرفیت ۱۲۸ درایه با نگاشت مستقیم و TLB2 با ظرفیت ۵۱۲ درایه و با ساختار انجمنی ۴ راهه (4 Way Set Associative) است. تعداد بیت‌های مورد نیاز به ترتیب برای ساخت TLB1 و TLB2 کدام‌اند؟

۳۶	۱۲
آدرس صفحه مجازی	آدرس کلمه

- (۱) ۵۷۶۰ و ۲۳۰۴۰  
 (۲) ۷۸۰۸ و ۳۱۲۳۲  
 (۳) ۶۷۴۸ و ۲۷۱۳۶  
 (۴) ۶۹۱۲ و ۲۷۶۴۸

۱۰۴- در یک پردازنده، قالب آدرس مجازی به شکل زیر است. حجم حافظه اصلی ۲<sup>۲۴</sup> بایت و حجم حافظه مجازی ۲<sup>۳۶</sup> بایت است. اگر حداکثر ۲<sup>۱۰</sup> قطعه داشته باشیم و از یک بافر ترجمه TLB به صورت تمام انجمنی (Fully Associative) استفاده کنیم، هر درایه TLB چند بیت است؟ (برای هر درایه یک بیت اعتبار در نظر بگیرید. اندازه صفحات و بلوک‌ها ۴KB است.)

سطر	صفحه	قطعه
-----	------	------

- (۱) ۳۴  
 (۲) ۳۵  
 (۳) ۳۶  
 (۴) ۳۷

۱۰۵- در یک سلسله‌مراتب حافظه، حافظه‌های نهان سطح یک، سطح دو و حافظه اصلی را داریم. با داشتن اطلاعات زیر، متوسط زمان دستیابی به حافظه کدام است؟

$$\text{hit time } L_1 = 1 \text{ ns}$$

$$\text{hit time } L_2 = 5 \text{ ns}$$

$$\text{miss rate } L_1 = 15\%$$

$$\text{miss rate } L_2 = 10\%$$

$$\text{miss penalty } L_2 = 60 \text{ CLK}$$

$$F_{\text{CLK}} = 2 \text{ GHz}$$

- (۱) ۲/۲  
 (۲) ۲/۳  
 (۳) ۲/۴  
 (۴) ۲/۵

۱۰۶- در یک پردازنده دارای حافظه مجازی، آدرس‌دهی حافظه نهان به صورت ایندکس فیزیکی و نشانه مجازی (Physically Indexed, Virtually Tagged) انجام می‌شود. اگر قالب آدرس‌های مجازی و فیزیکی به صورت زیر باشد، حجم حافظه نهان که به صورت انجمنی ۴ راهه (4Way Set Associative) است،

۳۶ بیت	۱۲ بیت
آدرس صفحه مجازی	آدرس سطر در صفحه

چند کیلوبایت (KB) است؟

۲۴ بیت	۱۲ بیت
آدرس بلوک فیزیکی	آدرس سطر در بلوک

- قالب آدرس مجازی  
 (۱) ۴  
 (۲) ۸  
 (۳) ۱۲  
 (۴) ۱۶
- قالب آدرس فیزیکی

۱۰۷- در یک پیش‌بینی‌کننده انشعاب دوسطحی از نوع (m, n)، در صورتی که بافر انشعاب با ۱۰ بیت پایین PC ایندکس شود، تعداد بیت مورد نیاز برای پیاده‌سازی این بافر کدام است؟

$$2^{10} \times 2^m \times n \quad (۲)$$

$$2^{10} \times 2^{m \times n} \quad (۱)$$

$$2^{10} \times 2^{m+n} \quad (۴)$$

$$2^{10} \times 2^m + n \quad (۳)$$

۱۰۸- اگر از شمارنده دویستی اشباع شونده برای پیش‌بینی اشباع یک دستورالعمل اشباع شرطی استفاده کنیم و الگوی پرش‌های این دستور (از چپ به راست) به صورت زیر باشد، چه نسبتی از پرش‌ها درست پیش‌بینی شده است؟ (فرض کنید شمارنده در ابتدا مقدار  $\emptyset\emptyset$  را دارد.)

N,N,T,T,T,T,N,N,T,T,N,T,T,T

→

$\frac{8}{15}$ (۲)	$\frac{7}{15}$ (۱)
$\frac{10}{15}$ (۴)	$\frac{9}{15}$ (۳)

۱۰۹- در الگوریتم زمان‌بندی اجرای پویا و خارج از ترتیب (OOO) توماسولو، کدام یک از جملات زیر نا درست است؟  
 (۱) به‌ازای هر ایستگاه رزرو (Reservation station) یک واحد عملیاتی وجود دارد.

(۲) دستورالعمل‌ها از واحد دستورالعمل به صورت اولین ورودی - اولین خروجی (FIFO)، وارد صف دستورالعمل می‌شوند.

(۳) تمام نتایج تولیدشده توسط واحدهای عملیاتی و واحد بارگیری (Load unit)، روی یک گذرگاه داده مشترک قرار می‌گیرند.

(۴) هر ایستگاه رزرو، شامل اطلاعاتی دربارهٔ عملی که باید انجام شود، اپرندها و اطلاعاتی راجع به چگونگی حل و فصل مخاطرات (Hazards) هستند.

۱۱۰- در الگوریتم زمان‌بندی اجرای پویا و خارج از ترتیب (OOO) توماسولو که در آن اجرای دستورات می‌تواند با گمانه‌زنی (Speculative) باشد، کدام یک از عبارتهای زیر نا درست است؟

(۱) ورود دستورات به ترتیب برنامه، اجرای آنها خارج از ترتیب و اتمام آنها به ترتیب است.

(۲) با افزودن ROB به الگوریتم توماسولو، بافر ذخیره‌سازی (Store Buffer) حذف شده و ROB کار آن را انجام می‌دهد.

(۳) با افزودن ROB، تعدادی از واحدهای عملیاتی ساده مثل INC و DEC حذف شده و ROB کار آنها را انجام می‌دهد.

(۴) نیاز به یک بافر ROB، داریم که فاز اتمام دستورات (Commit) را متناسب با ترتیب ورود دستورات انجام دهد.

۱۱۱- فرض کنید برای اجرای یک برنامه در یک سیستم با ۱۰۰ پردازنده می‌خواهیم تسریع ۵۰ برابری نسبت به اجرای همان برنامه با فقط یک پردازنده داشته باشیم. چند درصد برنامه باید قابلیت اجرای موازی داشته باشد؟

$97/02$ (۲)	$96/43$ (۱)
$98/98$ (۴)	$98/86$ (۳)

۱۱۲- در یک سیستم چندپردازنده‌ای با حافظه اصلی توزیع‌شده بین پردازنده‌ها، هزینه دسترسی به حافظه دور توسط یک

پردازنده ۳۰۰ ns است. اگر برای اجرای یک برنامه در این سیستم، ۲/۰ درصد از دسترسی‌های حافظه، مربوط به حافظهٔ

دور باشد، تعیین کنید اجرای برنامه در این حالت چند برابر نسبت به حالتی که همه دسترسی‌های حافظه در حافظه محلی

تأمین شود، کندتر است؟ (CPI را برای حالت بدون دسترسی به حافظه دور، ۵/۰ فرض کنید. فرکانس ساعت سیستم

۲ GHz است.)

$1/6$ (۲)	$1/5$ (۱)
$1/83$ (۴)	$1/7$ (۳)

۱۱۳- در سیستم‌های چندپردازنده‌ای که از حافظه مشترک استفاده می‌کنند، همسانی حافظه نهان (Cache Coherency) یکی از چالش‌های مهم است. کدام یک از عبارات‌های زیر در این زمینه، نادرست است؟  
 (۱) پروتکل همسانی Snoopy، معمولاً برای سیستم‌های چندپردازنده با حافظه مشترک توزیع نشده (SMP) و پروتکل Directory، برای سیستم‌های چندپردازنده با حافظه مشترک توزیع شده استفاده می‌شوند.  
 (۲) در پروتکل Snoopy، اگر یکی از حافظه‌های نهان بلوکی را به صورت Modified در اختیار داشته باشد، با دریافت پیام Write miss، بلوک خود را در حافظه می‌نویسد و به حالت Invalid می‌رود.  
 (۳) در پروتکل Snoopy، اگر یکی از حافظه‌های نهان، بلوکی را به صورت Shared در اختیار داشته باشد، با دریافت پیام Write miss از گذرگاه، آن بلوک را Invalid می‌کند.  
 (۴) در پروتکل Snoopy، اگر یکی از حافظه‌های نهان، بلوکی را به صورت Shared در اختیار داشته باشد و از سمت پردازنده خود پیام Write miss دریافت کند، بلوک را در اختیار پردازنده قرار داده و آن را به حالت Modified درمی‌آورد.

۱۱۴- در یک سیستم دوپردازنده‌ای با حافظه مشترک، بلوک‌های حافظه نهان مربوط به هر یک از پردازنده‌ها ۲ کلمه‌ای هستند. اگر دو کلمه A و B که در یک بلوک حافظه اصلی هستند، توسط این دو پردازنده به ترتیب زیر مورد دسترسی قرار گیرند، تعیین کنید کدام یک «دسترسی اشتراکی درست» (True sharing miss) و کدام یک «دسترسی اشتراکی غلط» (False Sharing miss) هستند؟ (برای شروع فرض می‌شود بلوک مورد نظر به صورت Modified در اختیار P<sub>۲</sub> است)

۱: P<sub>۱</sub> Writes A

۲: P<sub>۲</sub> Writes B

۲: P<sub>۱</sub> Writes B

۱: P<sub>۲</sub> Reads A

و P<sub>۱</sub> قبلاً دسترسی به این بلوک نداشته است.

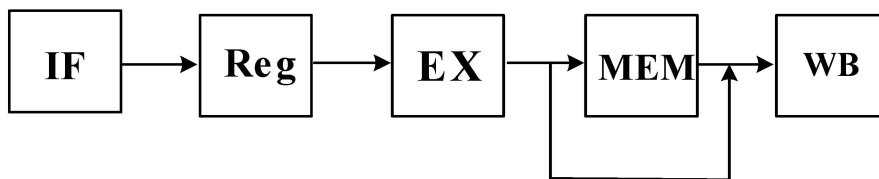
(۱) صحیح، غلط، صحیح، غلط

(۲) غلط، صحیح، غلط، صحیح

(۳) صحیح، صحیح، غلط، غلط

(۴) غلط، غلط، صحیح، صحیح

۱۱۵- در خط لوله ۵ قسمتی پردازنده MIPS، دستورالعمل زیر به ترتیب وارد خط لوله می‌شوند. اگر فقط واحد Forwarding داشته باشیم، برای جلوگیری از مخاطرات در خط لوله چند دستور NOP و در کجای برنامه اضافه کنیم؟



I<sub>۱</sub>: add r<sub>۵</sub>, r<sub>۲</sub>, r<sub>۱</sub>

I<sub>۲</sub>: lw r<sub>۳</sub>, ۴(r<sub>۵</sub>)

I<sub>۳</sub>: or r<sub>۳</sub>, r<sub>۵</sub>, r<sub>۳</sub>

I<sub>۴</sub>: sw r<sub>۳</sub>, ۰(r<sub>۵</sub>)

(توجه: در نیمه اول CLK، نتایج در بانک ثبات نوشته و در نیمه دوم CLK، ثبات‌ها خوانده می‌شوند.)

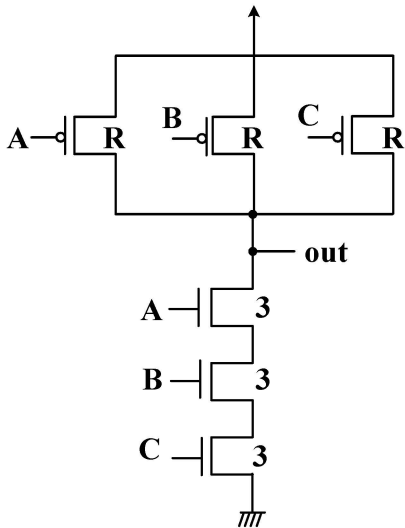
(۱) یک دستور NOP بین I<sub>۲</sub> و I<sub>۳</sub>

(۲) دو دستور NOP: یکی بین I<sub>۲</sub> و I<sub>۳</sub> و یکی بین I<sub>۳</sub> و I<sub>۴</sub>

(۳) سه دستور NOP: که هر یک بین I<sub>۱</sub> و I<sub>۲</sub>، I<sub>۲</sub> و I<sub>۳</sub>، I<sub>۳</sub> و I<sub>۴</sub>

(۴) با داشتن Forwarding برای این دستورات، نیاز به NOP نیست.

۱۱۶- مقدار تلاش منطقی (g) هر کدام از ورودی‌ها مدار زیر، چقدر است؟



(۱)  $g = (3+r)/(3)$

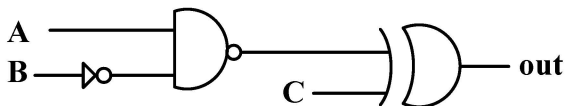
(۲)  $g = (3r)/(1+r)$

(۳)  $g = (3+r)/(1+r)$

(۴)  $g = (3+r)/(1+r/3)$

۱۱۷- مقدار ضریب تغییرات گره خروجی out در مدار زیر چقدر است؟ (فرض کنید احتمال یک بودن ورودی‌های A و B، برابر

با  $\frac{1}{4}$  و احتمال یک بودن ورودی C، برابر با  $\frac{1}{3}$  است.)



(۱)  $\alpha = \frac{1}{4}$

(۲)  $\alpha = \frac{1}{2}$

(۳)  $\alpha = \frac{39}{256}$

(۴)  $\alpha = \frac{15}{256}$

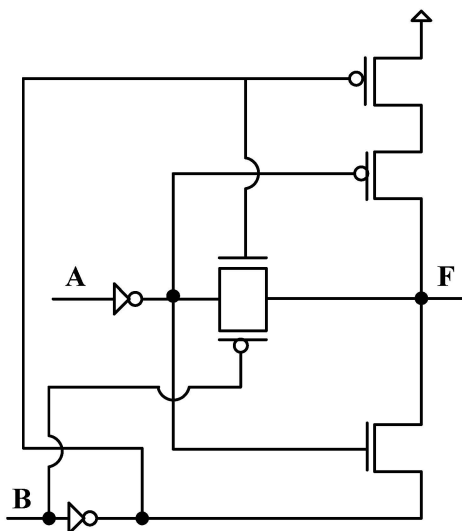
۱۱۸- مدار زیر چه تابعی را پیاده می‌کند؟

(۱)  $F = A \text{ AND } B$

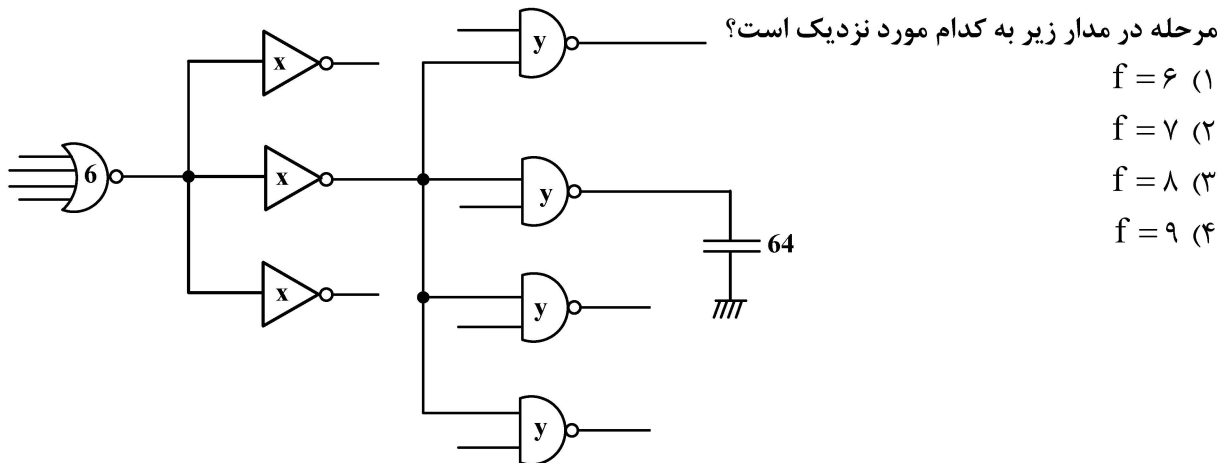
(۲)  $F = A \text{ NOR } B$

(۳)  $F = A \text{ XOR } B$

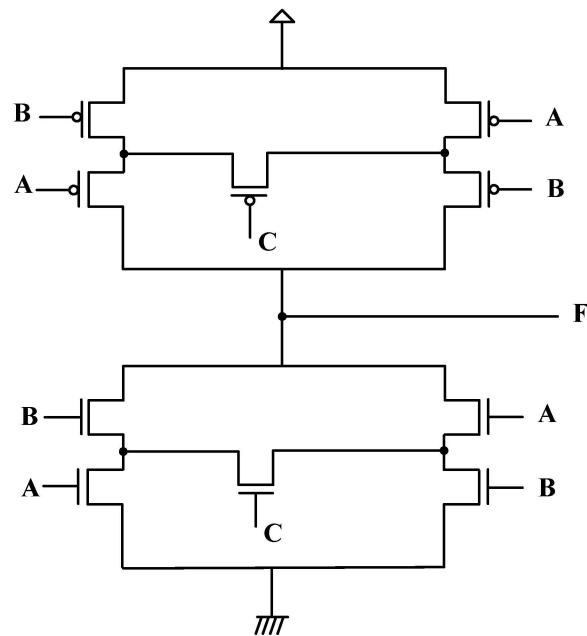
(۴)  $F = A \text{ XNOR } B$



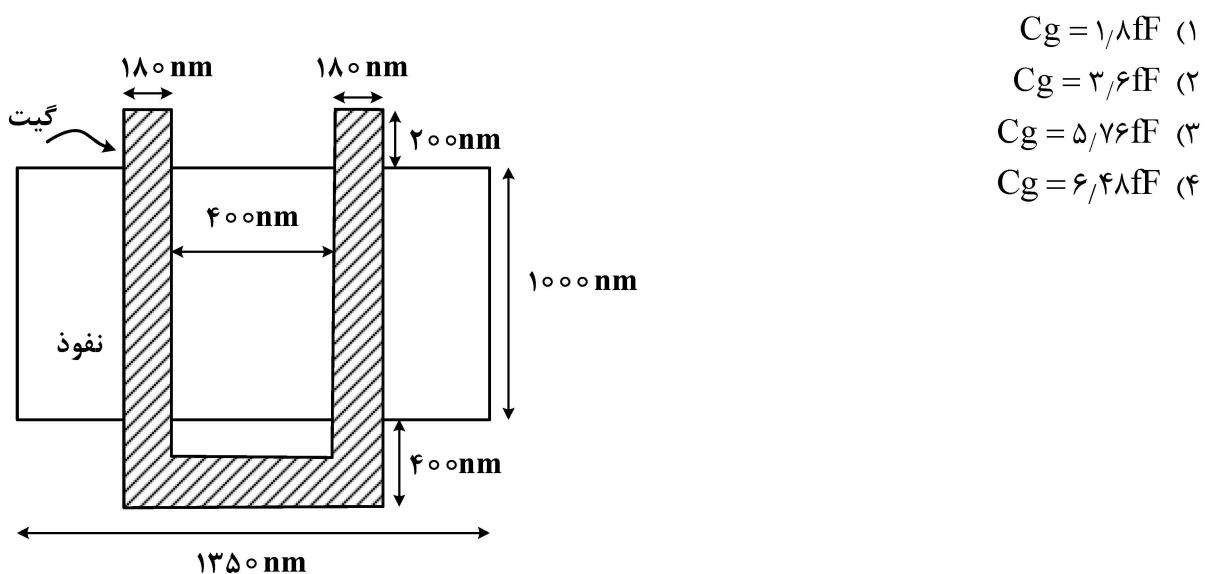
۱۱۹- اگر نسبت اندازه ترانزیستورها در معکوس کننده واحد برابر با دو به یک باشد، مقدار بهینه تأخیر تلاش منطقی هر



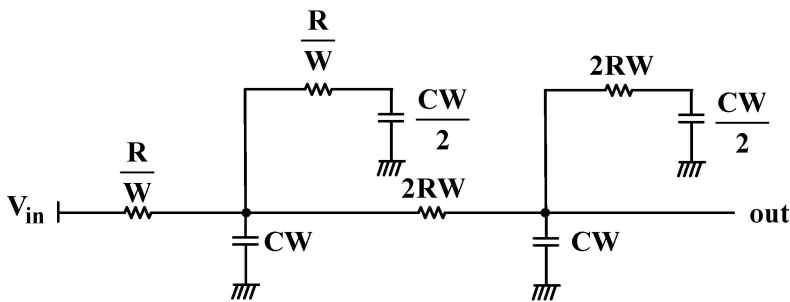
۱۲۰- مدار زیر چه تابعی را پیاده می کند؟



۱۲۱- اگر مقدار خازن گیت در واحد سطح برابر با  $10 \text{ fF}/\mu\text{m}^2$  باشد، مقدار کل خازن گیت در شکل زیر چقدر است؟



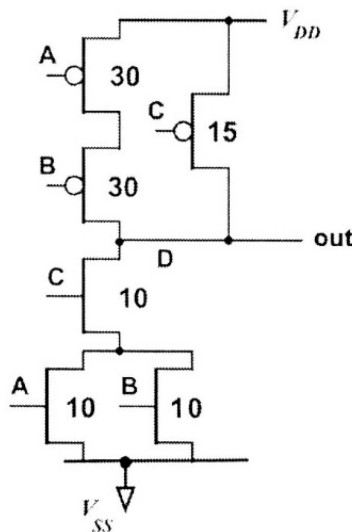
۱۲۲- مقدار تأخیر مدار زیر از  $V_{in}$  تا خروجی  $Out$  با استفاده از مدل تأخیر المور، کدام است؟



- (۱)  $3RC(1+W^2)$
- (۲)  $2RC(1+W^2)$
- (۳)  $3RC(0.5+W^2)$
- (۴)  $2RC(1+2W^2)$

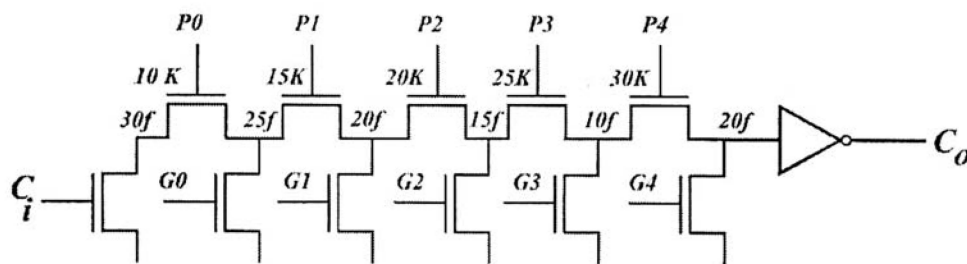
۱۲۳- در مدار زیر چنانچه ورودی‌های  $A$  و  $C$  بتوانند به جای یکدیگر سوئیچ زده شوند، ممکن است به اشتباه مقادیر درستی را در خروجی داشته باشیم و به همین دلیل نتوانیم خطائی را شناسایی کنیم. کدام بردارهای آزمون (در هر

دو بخش nMOS و pMOS) قادر به شناسایی چنین خطایی است؟



- (۱)  $ABC = 000$
- (۲)  $ABC = 011$
- (۳)  $ABC = 110$
- (۴) موارد ۲ و ۳

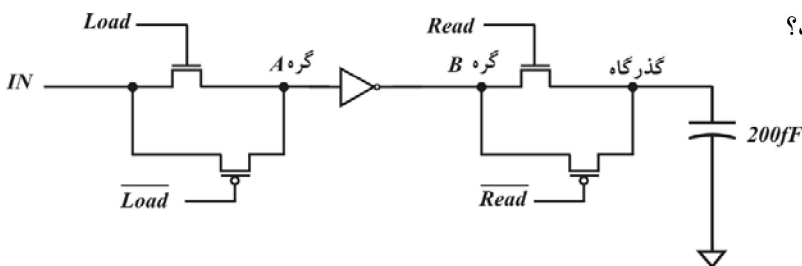
۱۲۴- در شکل زیر  $C_i = 1$ ،  $G_o \sim G_f = 11001$  و  $P_o \sim P_f = 11110$  است. اگر تأخیر وارونگر  $100$  psec باشد، تأخیر



- مدار چقدر خواهد شد؟
- (۱)  $2/35$  ns
  - (۲)  $2/43$  ns
  - (۳)  $2250$  psec
  - (۴)  $2500$  psec

۱۲۵- شکل زیر یک لچ پویا (عنصر ذخیره داده) را با یک پورت دستیابی که خروجی لچ را به گذرگاه متصل کرده است، نشان می‌دهد. چنانچه لچ مقدار صفر را ذخیره کرده (در گره  $A$ ) و گذرگاه در آغاز LOW باشد، هنگامی که سیگنال

Read را فعال کنیم، چه اتفاقی می‌افتد؟



- (۱) مشکلی وجود ندارد.
- (۲) مشکل اشتراک بار وجود دارد و مقدار گره  $A$  تغییر می‌کند.
- (۳) اگر گیت انتقالی Read بزرگتر باشد، مشکلی پیش نخواهد آمد.
- (۴) مشکل اشتراک بار وجود دارد، اما مقدار گره  $A$  تغییر پیدا نمی‌کند.



