

کد کنترل

485

A



آزمون ورودی دوره دکتری (نیمه متمرکز) - سال ۱۴۰۰

دفترچه شماره (۱)

صبح جمعه

۹۹/۱۲/۱۵



جمهوری اسلامی ایران
وزارت علوم، تحقیقات و فناوری
سازمان سنجش آموزش کشور

«اگر دانشگاه اصلاح شود مملکت اصلاح می شود.»
امام خمینی (ره)

رشته مهندسی برق - مخابرات - (کد ۲۳۰۲)

مدت پاسخ گویی: ۱۵۰ دقیقه

تعداد سؤال: ۴۵

عنوان مواد امتحانی، تعداد و شماره سؤالات

ردیف	مواد امتحانی	تعداد سؤال	از شماره	تا شماره
۱	مجموعه دروس تخصصی: - ریاضیات مهندسی - مدارهای الکتریکی (او ۲) - الکترومغناطیس - سیگنال ها و سیستم ها	۴۵	۱	۴۵

استفاده از ماشین حساب مجاز نیست.

این آزمون نمره منفی دارد.

حق چاپ، تکثیر و انتشار سؤالات به هر روش (الکترونیکی و...) پس از برگزاری آزمون، برای تمامی اشخاص حقیقی و حقوقی تنها با مجوز این سازمان مجاز می باشد و با متخلفین برابر مقررات رفتار می شود.

پی اچ دی تست؛ نخستین وب سایت تخصصی آزمون دکتری

* داوطلب گرامی، عدم درج مشخصات و امضا در مندرجات جدول ذیل، به منزله عدم حضور شما در جلسه آزمون است.

اینجانب با شماره داوطلبی با آگاهی کامل، یکسان بودن شماره صندلی خود را با شماره داوطلبی مندرج در بالای کارت ورود به جلسه، بالای پاسخنامه و دفترچه سؤالات، نوع و کد کنترل درج شده بر روی دفترچه سؤالات و پائین پاسخنامه ام را تأیید می‌نمایم.

امضا:

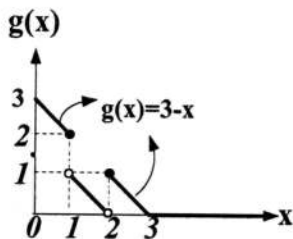
۱- اگر در بازه $(\frac{1}{2}, \frac{3}{2})$ تساوی $x - [x] - \frac{1}{2} = \frac{1}{2} a_0 + \sum_{n=1}^{\infty} (a_n \cos \frac{n\pi}{\ell} x + b_n \sin \frac{n\pi}{\ell} x)$ برقرار باشد، حاصل

$$\frac{1}{2} a_0 + \sum_{n=1}^3 (a_n \cos \frac{n\pi}{\ell} + b_n \sin \frac{n\pi}{\ell})$$

کدام است؟

- (۱) $-\frac{3}{2\pi}$ (۲) $\frac{-2}{3\pi}$ (۳) $\frac{2}{3\pi}$ (۴) $\frac{3}{2\pi}$

۲- با توجه به معادله انتگرالی $g(x) = \int_0^{\infty} h(t) \cos(xt) dt$ ، مقدار $h(\pi)$ ، کدام است؟



- (۱) $\frac{2}{\pi^2}$ (۲) $\frac{2}{\pi^3}$ (۳) $\frac{4}{\pi^2}$ (۴) $\frac{4}{\pi^3}$

۳- مقدار β در معادله دیفرانسیل $g''(t) + (\alpha + \beta t^2)g(t) = 0$ ، چقدر باشد، تا اتحاد

$$g(x) = \int_{-\infty}^{\infty} g(t) e^{-2i\pi x t} dt$$

برقرار باشد؟

- (۱) 2π (۲) $2\pi^2$ (۳) $-4\pi^2$ (۴) $-\pi^2$

۴- فرض کنید $J_{\frac{1}{2}}(x) = \sqrt{\frac{2}{\pi x}} \sin x$ است. مقدار α کدام باشد، تا حاصل $\lim_{x \rightarrow 0^+} \frac{J_{\frac{3}{2}}(x)}{x^\alpha}$ ، یک عدد حقیقی ناصفر شود؟

(J نمایش تابع بسل است.)

- (۱) $\frac{1}{2}$ (۲) ۱ (۳) $\frac{3}{2}$ (۴) ۲

۵- اگر تابع گرین (Green) متناظر با جواب مسئله $G(x, t) = g(x, t)e^{-(x+t)}$ به صورت $\begin{cases} y'' + 2y + y = x \\ y(0) = y(1) = 0 \end{cases}$ باشد، کدام است؟

$$\begin{cases} x & 0 \leq x \leq t \\ \frac{t(1-x)}{1-t} & t < x \leq 1 \end{cases} \quad (1)$$

$$\begin{cases} \frac{t(1-x)}{1-t} & 0 \leq x \leq t \\ x & t < x \leq 1 \end{cases} \quad (2)$$

$$\begin{cases} t(1-x) & 0 \leq x \leq t \\ x & t < x \leq 1 \end{cases} \quad (3)$$

$$\begin{cases} x & 0 \leq x \leq t \\ t(1-x) & t < x \leq 1 \end{cases} \quad (4)$$

۶- مسئله انتقال حرارت در حالت پایدار (مانا) روی یک صفحه رسانای نیم‌دایره‌ای شکل به مرکز مبدأ مختصات و شعاع $a > 0$ به صورت $\nabla^2 u(r, \theta) = 0$ را در نظر بگیرید. اگر $u(r, 0) = u(r, \pi) = 0$ و $u(a, \theta) = T$ باشند، مقدار دمای صفحه در نقطه $(\frac{a}{\sqrt{2}}, \frac{\pi}{4})$ ، کدام است؟

$$\frac{T}{2\pi} \sum_{k=0}^{\infty} \frac{1}{(2k+1)4^k} \quad (2) \qquad \frac{2T}{\pi} \sum_{k=0}^{\infty} \frac{(-1)^k}{(2k+1)4^k} \quad (1)$$

$$\frac{T}{\pi} \sum_{k=0}^{\infty} \frac{(-1)^k}{(2k+1)4^k} \quad (4) \qquad \frac{T}{\pi} \sum_{k=0}^{\infty} \frac{1}{(2k+1)4^k} \quad (3)$$

۷- جواب معادله دیفرانسیل زیر با شرایط اولیه داده شده، کدام است؟

$$\begin{cases} \frac{\partial^2 w(x, t)}{\partial x \partial t} + \frac{\partial w(x, t)}{\partial x} + \sin t = 0, & x > 0, t > 0 \\ w(0, t) = 0, & t \geq 0 \\ w(x, 0) = x, & x \geq 0 \end{cases}$$

$$\frac{1}{2}(e^{-t} + \cos t + \sin t)x \quad (2)$$

$$\frac{1}{4}(2e^{-t} + 2\cos t - \sin t)x \quad (1)$$

$$\frac{1}{2}(e^{-t} + \cos t - \sin t)x \quad (4)$$

$$\frac{1}{4}(2e^{-t} + 2\cos t + \sin t)x \quad (3)$$

۸- حاصل $\int_{-\infty}^{\infty} \frac{\sin x dx}{x(x^2+1)}$ ، کدام است؟

- (۱) $\pi(1-e^{-1})$ (۲) $\pi(2-e^{-1})$ (۳) $\pi(1+e^{-1})$ (۴) $\pi(2+e^{-1})$

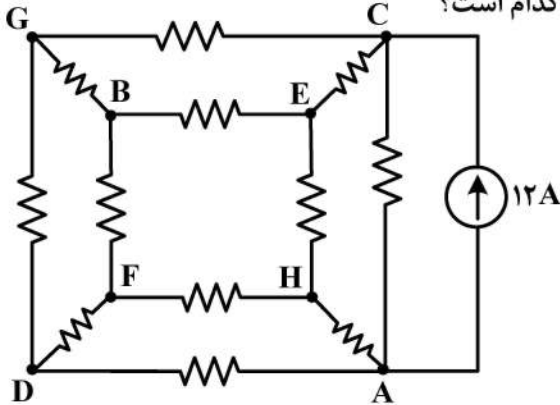
۹- با استفاده از اتحاد $\sum_{n=0}^{\infty} q^n = \frac{1}{1-q}; |q| < 1$ ، حاصل $\sum_{n=1}^{\infty} \frac{n}{2^n} (1+i)^n$ ، کدام است؟

- (۱) i (۲) $1-i$ (۳) $i-1$ (۴) $i+1$

۱۰- مانده تابع $f(z) = \frac{z^{-4}}{z^2 - 2z \cosh 1 + 1}$ ، در دیسک $0.5 < |z| < 1.5$ ، حول نقطه $z=0$ ، کدام است؟

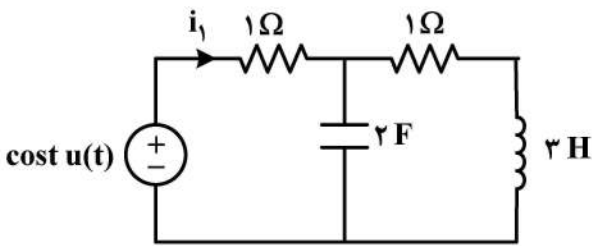
- (۱) $\frac{-1}{2e^{\cosh 1} \sinh 1}$ (۲) $\frac{-1}{2e^{\cosh 1} \sinh 1}$ (۳) $\frac{e^{\cosh 1} - e^{-\cosh 1}}{2 \sinh 1}$ (۴) $\frac{e^{-\cosh 1} - e^{\cosh 1}}{2 \sinh 1}$

۱۱- در مدار زیر همه مقاومت‌ها برابر 10Ω هستند، ولتاژ V_{AG} کدام است؟



- (۱) ۰
(۲) -۶۰
(۳) -۴۵
(۴) -۱۲۰

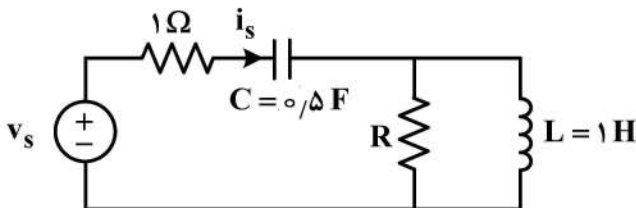
۱۲- در مدار زیر $i_1''(0^+)$ ، کدام است؟ (مدار در $t < 0$ در حالت صفر است.)



- (۱) $\frac{3}{4}$
(۲) $\frac{1}{4}$
(۳) $-\frac{1}{4}$
(۴) $-\frac{3}{4}$

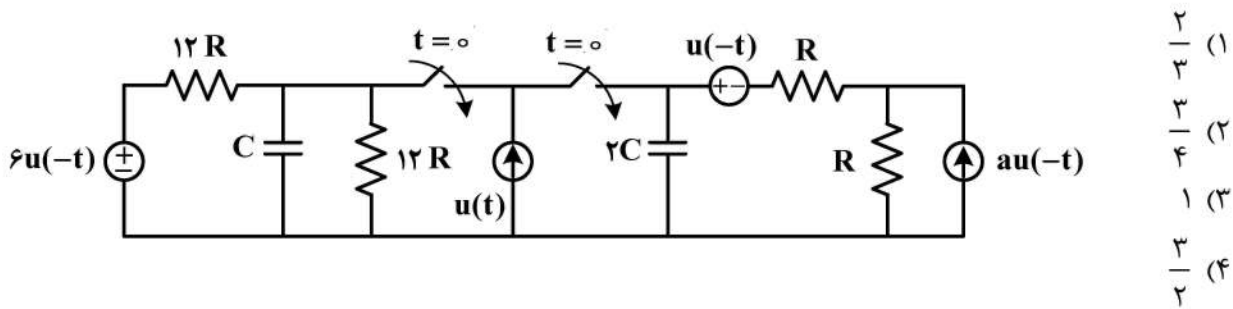
۱۳- در مدار زیر، با اعمال ولتاژ ضربه $v_s = 2\delta(t)$ ، ولتاژ خازن به اندازه یک ولت به صورت آنی افزایش پیدا می‌کند.

مقاومت R ، چند اهم است؟



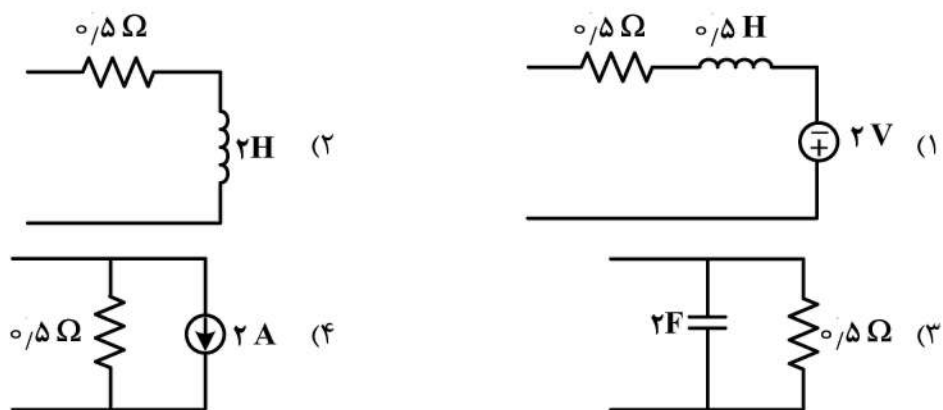
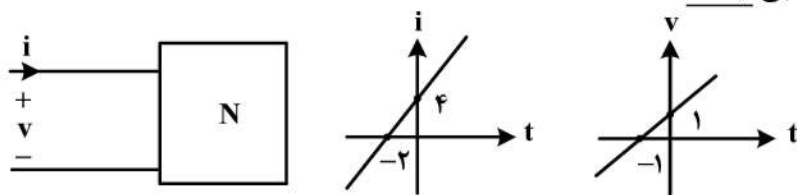
- (۱) ۱/۵
(۲) ۲
(۳) ۳
(۴) ۴

۱۴- مقدار a در مدار زیر چقدر باشد تا در $t > 0$ ولتاژ دو سر خازن‌ها ثابت بماند؟ ($Ra = 2$)

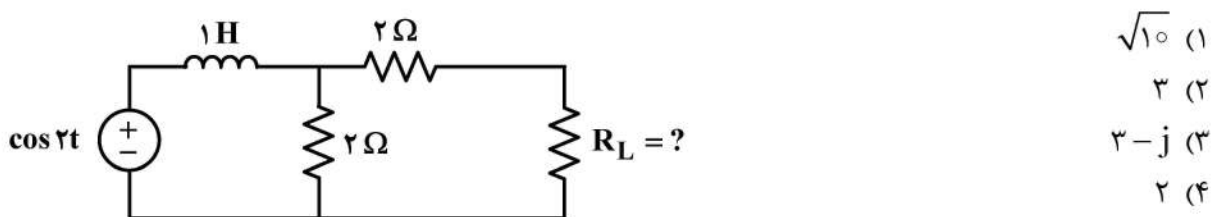


۱۵- تغییرات ولتاژ و جریان در یک قطبی N بر حسب زمان به صورت زیر داده شده است. کدامیک از گزینه‌های زیر

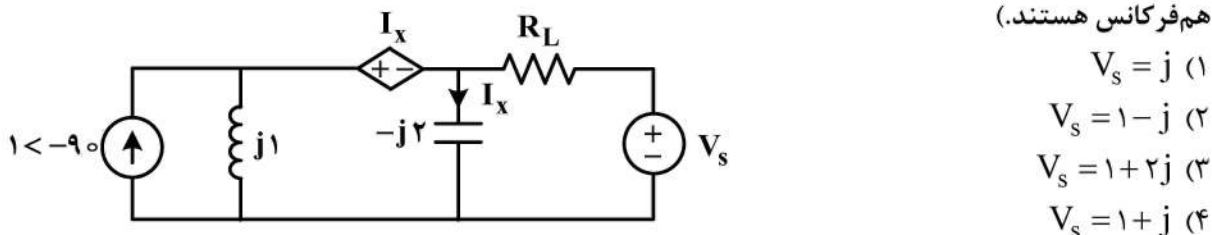
مدل مناسبی برای معرفی این یک قطبی نیست؟



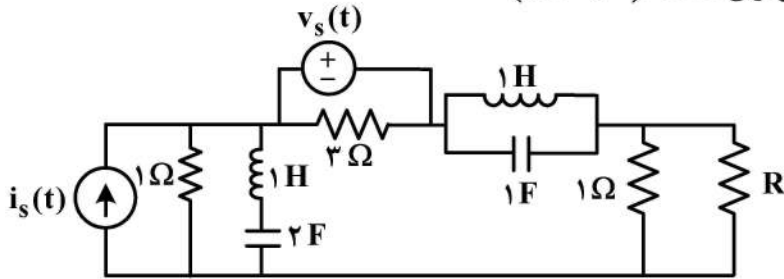
۱۶- در مدار زیر اندازه مقاومت R_L چند اهم باشد تا ماکزیمم توان متوسط به بار R_L انتقال یابد؟



۱۷- در مدار زیر فازور ولتاژ V_s چقدر باشد تا توان متوسط در R_L برابر صفر شود؟ (دو منبع مستقل سینوسی، هم‌فرکانس هستند.)



۱۸- مدار زیر در حالت دائمی است. اگر $v_s(t) = b$ و $i_s(t) = a \cos \omega t$ باشد (ω نامعلوم است)، آنگاه توان متوسط در مقاومت R برابر $P = 1W$ است، و اگر $v_s(t) = 2b$ و $i_s(t) = a \cos \omega t$ باشد، آنگاه توان این مقاومت به $P = 4W$ می‌رسد. در مورد ω چه می‌توان گفت؟ ($\omega \neq 0, \infty$)



(۱) 1 یا $\frac{1}{\sqrt{2}}$ ($\frac{\text{rad}}{\text{s}}$)

(۲) $\sqrt{2}$ یا $\frac{1}{\sqrt{2}}$ ($\frac{\text{rad}}{\text{s}}$)

(۳) 1 یا 2 ($\frac{\text{rad}}{\text{s}}$)

(۴) 1 یا $\frac{1}{2}$ ($\frac{\text{rad}}{\text{s}}$)

۱۹- اگر پاسخ حالت صفر به ورودی ضربه واحد یک مدار برابر $V_o(t) = (3e^{-2t} - e^{-0.5t})u(t)$ باشد، پاسخ حالت صفر به ورودی شیب $(r(t) = tu(t))$ این مدار کدام است؟

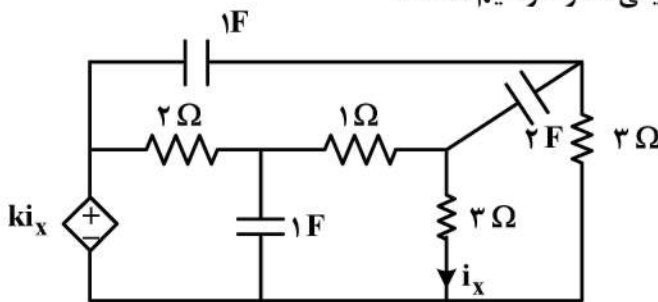
(۱) $V_o(t) = (3 - 4e^{-2t} + e^{-0.5t})u(t)$

(۲) $V_o(t) = (e^{-2t} - 4e^{-0.5t})u(t-1)$

(۳) $V_o(t) = (e^{-2t} - 4e^{-0.5t})u(t)$

(۴) $V_o(t) = (3 + e^{-2t} - 4e^{-0.5t})u(t)$

۲۰- در مدار زیر به ازای چه مقدار k ، در مدار فرکانس طبیعی صفر خواهیم داشت؟



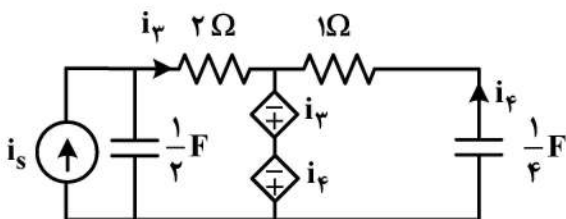
(۱) ۲

(۲) ۳

(۳) ۶

(۴) چون کاتست خازنی و حلقه سلفی نداریم، غیرممکن است.

۲۱- در مدار زیر، فرکانس‌های طبیعی کدام است؟



(۱) $4 \pm \sqrt{3}$

(۲) $4 \pm j\sqrt{3}$

(۳) $2 \pm j2\sqrt{3}$

(۴) $2 \pm 2\sqrt{3}$

۲۲- کدام گزینه نمی تواند ماتریس امپدانس مش یک مدار پسیو متشکل از C, L, R باشد (در روش مش و با در نظر گرفتن همه مش ها)؟

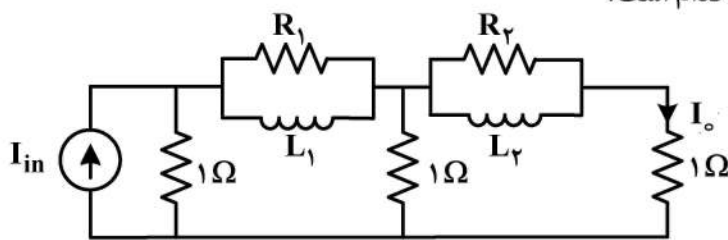
$$Z = \begin{pmatrix} s+1 & -1 & -s \\ -1 & \frac{s^2+s+1}{s} & -\frac{1}{s}-s \\ -s & -\frac{s^2+1}{s} & \frac{2s^2+1}{s} \end{pmatrix} \quad (۲)$$

$$Z = \begin{pmatrix} \frac{s^2+2s+1}{s} & \frac{-1}{s} & \frac{-s^2+2s}{s} \\ -\frac{1}{s} & \frac{1+s}{s} & -1 \\ -\frac{s^2+2s}{s} & -1 & \frac{s^2+3s}{s} \end{pmatrix} \quad (۱)$$

$$Z = \begin{pmatrix} 2s & -2s & 0 \\ -2s & 3s & -s \\ 0 & -s & s \end{pmatrix} \quad (۴)$$

$$Z = \begin{pmatrix} \frac{s^2+2}{s} & -s & \frac{2}{s} \\ -s & s+1 & -1 \\ -\frac{2}{s} & -1 & \frac{2+s}{s} \end{pmatrix} \quad (۳)$$

۲۳- تابع شبکه بهره جریان مداری به صورت $\frac{I_o}{I_{in}} = \frac{s^2 + 3s + 1}{As^2 + Bs + C}$ است. با فرض آن که $R_1 R_2 = 1$ باشد، آن گاه مقدار C و همین طور حاصل ضرب $L_1 L_2$ ، کدام است؟



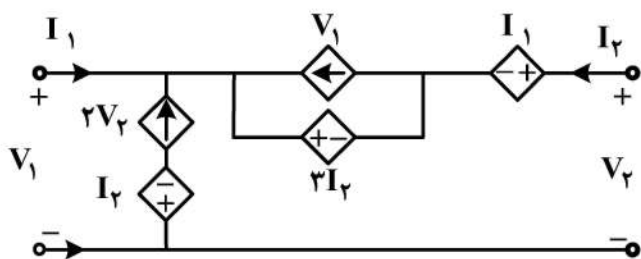
$L_1 L_2 = 1, C = 3$ (۱)

$L_1 L_2 = \frac{1}{2}, C = 3$ (۲)

$L_1 L_2 = 1, C = \frac{3}{2}$ (۳)

$L_1 L_2 = 2, C = \frac{3}{2}$ (۴)

۲۴- ماتریس پارامترهای هایبرید H دوقطبی زیر، کدام است؟ (راهنمایی: $\begin{pmatrix} v_1 \\ I_2 \end{pmatrix} = H \begin{pmatrix} I_1 \\ v_2 \end{pmatrix}$)



$\begin{bmatrix} +4 & -5 \\ -2 & +2 \end{bmatrix}$ (۱)

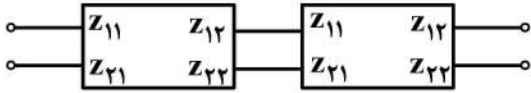
$\begin{bmatrix} -4 & +5 \\ -1 & -1 \end{bmatrix}$ (۲)

$\begin{bmatrix} -4 & -5 \\ -1 & -2 \end{bmatrix}$ (۳)

$\begin{bmatrix} +4 & -5 \\ -1 & -2 \end{bmatrix}$ (۴)

۲۵- در مدار زیر، دو شبکه دوقطبی کاملاً مشابه (که ماتریس امپدانس Z آن معلوم است) به‌طور متوالی به یکدیگر

متصل شده‌اند، اگر ماتریس Z دوقطبی کلی $\begin{pmatrix} Z_1 & Z_2 \\ Z_3 & Z_4 \end{pmatrix}$ باشد، Z_1 کدام است؟



$$(1) \frac{Z_{12}^2}{Z_{11} + Z_{22}}$$

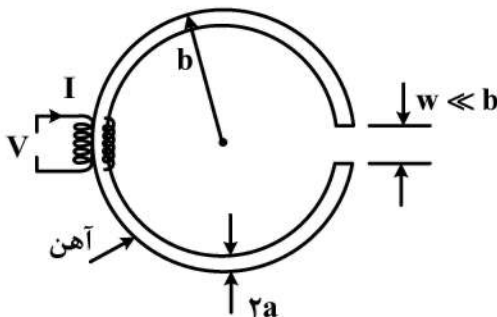
$$(2) \frac{Z_{11} + Z_{22}}{Z_{12}^2}$$

$$(3) \frac{Z_{11}(Z_{11} + Z_{22}) - Z_{12}Z_{21}}{Z_{11} + Z_{22}}$$

$$(4) \frac{Z_{21}Z_{12} - Z_{11}Z_{22}}{Z_{11} + Z_{22}}$$

۲۶- یک آهن‌ربای الکتریکی با جریان ثابت I و N دور سیم‌پیچ روی هسته آهنی با شعاع b و فاصله هوایی w مفروض

است. سطح مقطع هسته آهنی دایره‌ای به شعاع a است و نفوذپذیری آهن μ خیلی زیاد فرض می‌شود. برای سیم‌پیچ از سیمی به شعاع r و ضریب مقاومت ρ استفاده شده است. با فرض $b/a \gg 1$ و $a/r \gg 1$ و تغذیه با ولتاژ V ، ثابت زمانی پاسخ جریان سیم‌پیچ را وقتی V ناگهانی تغییر سریع می‌کند، چند ثانیه است؟



$$(1) \tau = \frac{N\mu_0 \mu a \pi r^2}{\rho(2\pi b \mu_0 + \mu w)}$$

$$(2) \tau = \frac{N\mu_0 \mu a \pi r^2}{4\rho(2\pi b \mu_0 + \mu w)}$$

$$(3) \tau = \frac{N\mu_0 \mu a \pi r^2}{2\rho(2\pi b \mu_0 + \mu w)}$$

$$(4) \tau = \frac{2N\mu_0 \mu a \pi r^2}{\rho(2\pi b \mu_0 + \mu w)}$$

۲۷- دو نیم دایره با مرکز مشترک در نقطه C به ترتیب دارای شعاع‌های a و b مطابق شکل زیر بر روی صفحه $z=0$ قرار

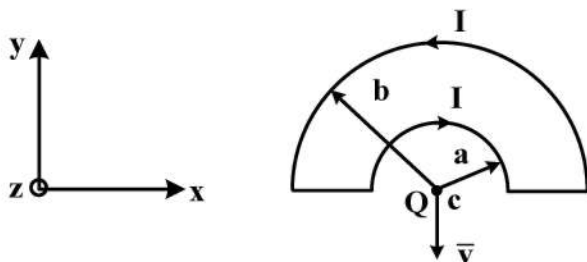
گرفته‌اند. دو خط مستقیم افقی در امتداد قطر مشترک آن‌ها را به یکدیگر متصل ساخته است. بار Q در نقطه C با سرعت $\vec{v} = -v\vec{a}_y$ به سوی پایین در امتداد محور y در حالت حرکت است. نیروی وارد بر بار Q چند نیوتن است؟

$$(1) F_x = \frac{\mu_0 I Q v}{2ab}(b-a)$$

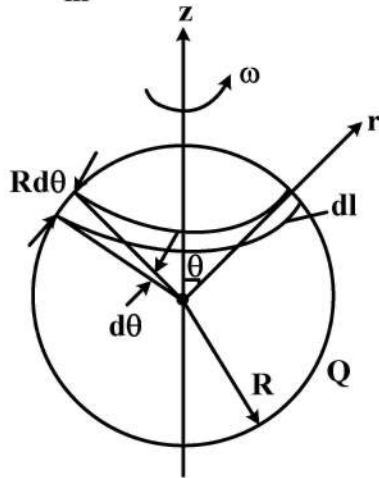
$$(2) F_x = \frac{\mu_0 I Q v}{4ab}(b-a)$$

$$(3) F_x = \frac{\mu_0 I Q v}{4ab}(a-b)$$

$$(4) F_x = \frac{\mu_0 I Q v}{2ab}(a-b)$$



۲۸- پوسته کروی هادی به شعاع R ، با بار ثابت Q به طور یکنواخت توزیع شده است. کره با سرعت زاویه‌ای $\omega = \omega_0$ حول محور z ها چرخانیده می‌شود. میدان مغناطیسی \vec{B} در مرکز کره بر حسب ولتاژ پوسته کروی (V) چند $\frac{Wb}{m^2}$ است؟



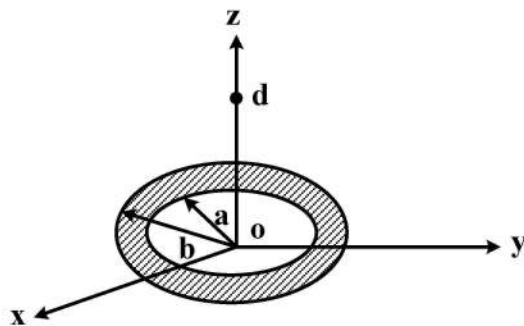
$$B_z = \frac{2}{3} \epsilon_0 \mu_0 \omega V \quad (1)$$

$$B_z = \frac{4}{3} \epsilon_0 \mu_0 \omega V \quad (2)$$

$$B_z = \frac{2}{6} \epsilon_0 \mu_0 \omega V \quad (3)$$

$$B_z = \frac{1}{6} \epsilon_0 \mu_0 \omega V \quad (4)$$

۲۹- نوار دایروی با شعاع داخلی a^m و شعاع خارجی b^m دارای چگالی بار سطحی $\sigma = \frac{\alpha}{\rho}$ است. نوار به مرکز مبدأ مختصات و بر روی صفحه $z = 0$ قرار گرفته است. اگر $b = d = \sqrt{2}a$ باشد، شدت میدان الکتریکی روی محور z در نقطه d چند $\frac{V}{m}$ است؟



$$\vec{E} = \frac{\alpha}{2\epsilon_0 a} \left[\frac{1}{\sqrt{6}} - \frac{1}{2} \right] \vec{a}_z \quad (1)$$

$$\vec{E} = \frac{\alpha}{2\epsilon_0 a} \left[\frac{1}{2} - \sqrt{2} \right] \vec{a}_z \quad (2)$$

$$\vec{E} = \frac{\alpha}{2\epsilon_0 a} \left[\frac{1}{2} + \sqrt{2} \right] \vec{a}_z \quad (3)$$

$$\vec{E} = \frac{\alpha}{2\epsilon_0 a} \left[\frac{1}{2} - \frac{1}{\sqrt{6}} \right] \vec{a}_z \quad (4)$$

۳۰- یک کره فلزی به شعاع a را به طور هم مرکز داخل یک پوسته کروی عایق به شعاع داخلی $2a$ و شعاع خارجی $3a$ قرار می‌دهیم. اگر ضریب دی الکتریک نسبی پوسته بسیار بالا باشد، ظرفیت کره فلزی نسبت به شرایطی که کره عایق وجود نداشته باشد، تقریباً چند برابر می‌شود؟

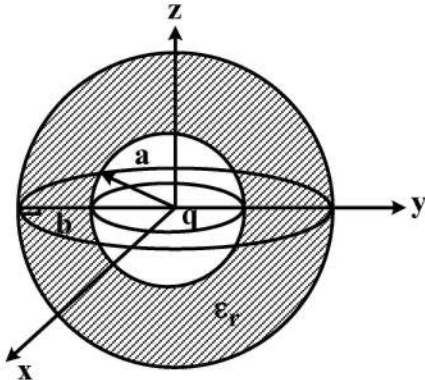
$$1/2 \quad (1)$$

$$2 \quad (2)$$

$$1/5 \quad (3)$$

$$3 \quad (4)$$

۳۱- مطابق شکل زیر فضای $a < r < b$ در مختصات کروی از ماده‌ای با ϵ_r پر شده است و بار q در مبدأ قرار دارد. اگر بخواهیم میدان الکتریکی در این ناحیه از فضا با دور شدن از مبدأ به صورت خطی (متناسب با r) افزایش یابد، ϵ_r با کدام مورد باید متناسب باشد؟



(۱) $\frac{1}{r}$

(۲) $\frac{1}{r^2}$

(۳) $\frac{1}{r^3}$

(۴) $\frac{1}{r^4}$

۳۲- کابل بی نهایت طویل هم محور به شعاع داخلی a و خارجی b روی محور z قرار دارد. اگر ضریب دی الکتریک کابل $\epsilon = 2\epsilon_0 e^{-2|z|}$ باشد، ظرفیت خازن تشکیل شده توسط این کابل چقدر است؟

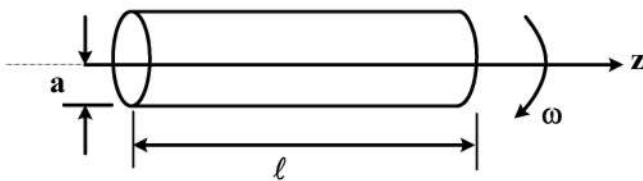
(۲) $\frac{2\pi\epsilon_0}{\ln \frac{b}{a}}$

(۱) $\frac{2\pi\epsilon_0}{\ln \frac{b}{a}}$

(۴) $\frac{6\pi\epsilon_0}{\ln \frac{b}{a}}$

(۳) $\frac{4\pi\epsilon_0}{\ln \frac{b}{a}}$

۳۳- پوسته استوانه‌ای نازک به طول l و شعاع a با فرض $l \gg a$ بار الکتریکی با چگالی σ را روی پوسته خود دارد. این پوسته با سرعت زاویه‌ای $\omega = kt$ در حال حرکت است. k مقداری ثابت و حرکت در حول محور استوانه خواهد بود. انرژی الکتریکی ذخیره شده داخل استوانه کدام است؟



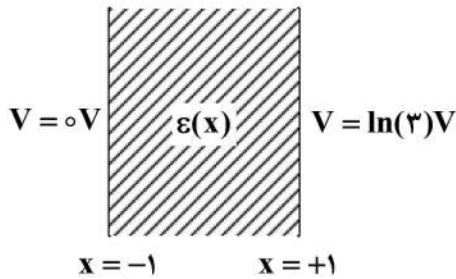
(۱) $\frac{\pi\epsilon_0 \mu_0^2 \sigma^2 k^2 a^6 l}{16}$

(۲) $\frac{2\pi\epsilon_0 \mu_0^2 \sigma^2 k^2 a^2 l}{18}$

(۳) $\frac{4\pi\epsilon_0 \mu_0^2 \sigma^2 k^2 a^6 l}{14}$

(۴) $\frac{6\pi\epsilon_0 \mu_0^2 \sigma^2 k^2 a^6 l}{16}$

۳۴- در شکل زیر ناحیه $-1 < x < 1$ با عایق ناهمگن با گذردهی (Permittivity) $\epsilon(x) = \epsilon_0(2+x)$ پر شده است و $V(x=-1) = 0V$ و $V(x=+1) = \ln(3)V$ است. شدت میدان الکتریکی E_x در این ناحیه کدام است؟



(۱) $\frac{-\ln(3)}{x+2}$

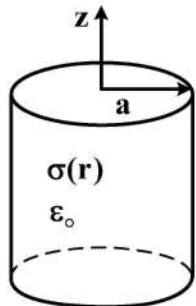
(۲) $\frac{-\ln(3)}{x+1}$

(۳) $\frac{-1}{x+1}$

(۴) $\frac{-1}{x+2}$

۳۵- استوانه‌ای به شعاع a که محور آن روی محور z قرار دارد، با ماده‌ای با رسانندگی (Conductivity) متغیر $\sigma = \frac{\sigma_0}{1+r}$ و گذردهی (Permittivity) ϵ_0 پر شده و چگالی جریان الکتریکی در آن

$\vec{J} = \frac{J_0}{1+r} \hat{z}$ است. مقدار شار الکتریکی که از سطح مقطع استوانه در جهت \hat{z} می‌گذرد، چند کولن است؟



(۱) $\frac{2\pi a^2 \epsilon_0 J_0}{2\sigma_0}$

(۲) $\frac{\pi a^2 \epsilon_0 J_0}{2\sigma_0}$

(۳) $\frac{\pi a^2 \epsilon_0 J_0}{\sigma_0}$

(۴) $\frac{4\pi a^2 \epsilon_0 J_0}{\sigma_0}$

۳۶- رابطه ورودی $x(n)$ یک سیستم با خروجی $y[n]$ آن، به صورت زیر است.

$y[n] = ny[n-1] + x(n)$

گزینه صحیح در مورد این سیستم کدام است؟

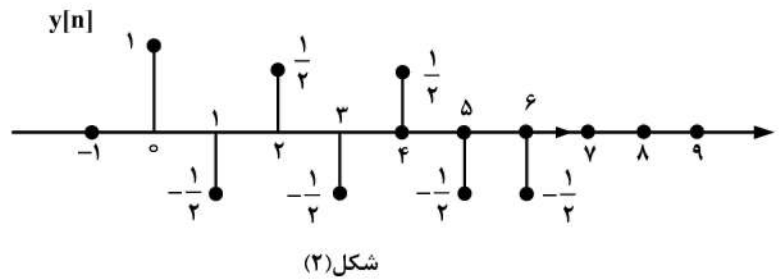
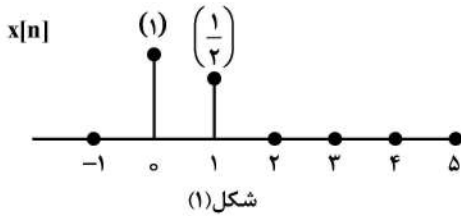
- (۱) ناپایدار و معکوس پذیر است.
- (۲) پایدار و معکوس ناپذیر است.
- (۳) پایدار و معکوس پذیر است.
- (۴) ناپایدار و معکوس ناپذیر است.

۳۷- فرض کنید S یک سیستم معکوس پذیر و T معکوس آن باشد. در مورد S و T گزینه صحیح کدام است؟

- (۱) اگر S علی باشد، T نیز علی است.
- (۲) اگر S پایدار باشد، T نیز پایدار است.
- (۳) اگر S بدون حافظه باشد، T نیز بدون حافظه است.
- (۴) همه موارد.

۳۸- در یک سیستم خطی تغییر ناپذیر با زمان علی پاسخ سیستم به ورودی $x(n)$ (شکل ۱)، $y(n)$ است (شکل ۲).

اگر $h[n]$ پاسخ صریح این سیستم باشد، مقدار $\sum_{k=-\infty}^{+\infty} |h(k)|^2$ ، کدام است؟



- (۱) ۳
(۲) ۶
(۳) $\frac{19}{2}$
(۴) $\frac{23}{2}$

۳۹- مقدار $x(t) = \sum_{n=-\infty}^{+\infty} \delta(t - 2n\pi)$ ، برابر با کدام است؟

(۱) $\frac{1}{2\pi} \sum_{n=-\infty}^{\infty} e^{jn2\pi t}$

(۲) $\sum_{n=-\infty}^{\infty} e^{jn2\pi t}$

(۳) $\sum_{n=-\infty}^{\infty} e^{jnt}$

(۴) $\frac{1}{2\pi} \sum_{n=-\infty}^{\infty} e^{jnt}$

۴۰- $x(t)$ سیگنال زمان پیوسته متناوب با پریود T و ضرایب فوریه a_k است. اگر ضرایب سیگنال

$y(t) = x(t) - x(3t)$ را، b_k بنامیم، در مورد آن گزینه صحیح کدام است؟

(۱) $b_3 = a_3 - a_1$ ، $b_2 = a_2$ (۱)

(۲) $b_3 = a_3 - a_2$ ، $b_2 = a_2 - a_1$ (۲)

(۳) $b_3 = a_3$ ، $b_2 = a_2 - a_1$ (۳)

(۴) $b_3 = a_3 - a_2$ ، $b_2 = a_2$ (۴)

۴۱- پاسخ فرکانس یک سیستم LTI زمان گسسته به صورت $H(e^{j\omega}) = \frac{e^{-j\omega} - 1}{e^{j\omega} - 1}$ است. کدام گزینه در مورد

سیستم صادق است؟

(۱) علی و وارون پذیر

(۲) غیرعلی و وارون پذیر

(۳) غیرعلی و وارون ناپذیر

(۴) علی و وارون ناپذیر

۴۲- ناحیه همگرایی تبدیل لاپلاس سیگنال $x(t) = \left[\frac{d^2}{dt^2} (te^{-3t} u(t)) \right] * e^{-2|2t-1|}$ کدام است؟ (* نماد کانولوشن است)

(۱) $-4 < \text{Re}[s] < 4$

(۲) $-3 < \text{Re}[s] < 2$

(۳) $-3 < \text{Re}[s] < 4$

(۴) $-2 < \text{Re}[s] < 2$

۴۳- تابع تبدیل یک سیستم خطی تغییرناپذیر با زمان و علی به صورت $H(s) = \frac{s^2 + 5s + 6}{(s+1)^2}$ است. اگر $y(t)$ پاسخ این سیستم به ورودی $x(t) = e^t u(t)$ باشد، مقدار $y(0^+)$ کدام است؟

(۱) ۰

(۲) ۱

(۳) $\frac{3}{2}$

(۴) ۲

۴۴- تابع تبدیل یک سیستم خطی تغییرناپذیر با زمان و علی به صورت $H(z) = \frac{1}{1 - \frac{1}{2}z^{-1}}$ است. اگر ورودی این سیستم سیگنال $x(n) = n3^{-n} u(n)$ باشد و خروجی آن را با $y[n]$ نمایش دهیم، مقدار $\sum_{n=-\infty}^{+\infty} (-1)^{n+1} y[n]$ کدام است؟

(۱) $-\frac{3}{2}$

(۲) $-\frac{1}{8}$

(۳) $\frac{1}{8}$

(۴) $\frac{3}{2}$

۴۵- سیستم LTI زمان گسسته با پاسخ ضربه $h(n) = \delta[n] - \frac{\sin(\frac{\Lambda\pi}{3}n)}{\pi n}$ ، فیلتر ایدئال با کدام مشخصات است؟

(۱) میان گذر ایدئال با فرکانس های قطع $\frac{6\pi}{8}$ ، $\frac{3\pi}{8}$

(۲) میان گذر ایدئال با فرکانس های قطع $\frac{2\pi}{3}$ ، $\frac{\pi}{3}$

(۳) بالاگذر ایدئال با فرکانس های قطع $\frac{\pi}{3}$

(۴) بالاگذر ایدئال با فرکانس های قطع $\frac{2\pi}{3}$

پی اچ دی تست؛ نخستین وب سایت تخصصی آزمون دکتری

پی اچ دی تست؛ نخستین وب سایت تخصصی آزمون دکتری

پی اچ دی تست؛ نخستین وب سایت تخصصی آزمون دکتری

صفحه ۱۶

485A

آزمون ورودی دوره دکتری (نیمه متمرکز) - کد (۲۳۰۲)
