

کد کنترل

520

A



آزمون ورودی دوره دکتری (نیمه متمرکز) - سال ۱۴۰۰

دفترچه شماره (۱)

صبح جمعه

۹۹/۱۲/۱۵



جمهوری اسلامی ایران
وزارت علوم، تحقیقات و فناوری
سازمان سنجش آموزش کشور

«اگر دانشگاه اصلاح شود مملکت اصلاح می شود.»
امام خمینی (ره)

رشته مهندسی پزشکی - بیوالکتریک - (کد ۲۳۴۷)

مدت پاسخ گویی: ۱۵۰ دقیقه

تعداد سؤال: ۴۵

عنوان مواد امتحانی، تعداد و شماره سؤالات

ردیف	مواد امتحانی	تعداد سؤال	از شماره	تا شماره
۱	مجموعه دروس تخصصی: - ریاضیات عمومی ۱ و ۲ - معادلات دیفرانسیل - مقدمه‌ای بر مهندسی پزشکی - پردازش سیگنال‌های پزشکی - کنترل سیستم‌های عصبی عضلانی	۴۵	۱	۴۵

استفاده از ماشین حساب مجاز نیست.

این آزمون نمره منفی دارد.

حق چاپ، تکثیر و انتشار سؤالات به هر روش (الکترونیکی و...) پس از برگزاری آزمون، برای تمامی اشخاص حقیقی و حقوقی تنها با مجوز این سازمان مجاز می‌باشد و با متخلفین برابر مقررات رفتار می‌شود.

پی اچ دی تست؛ نخستین وب سایت تخصصی آزمون دکتری

* داوطلب گرامی، عدم درج مشخصات و امضا در مندرجات جدول ذیل، به منزله عدم حضور شما در جلسه آزمون است.

اینجانب با شماره داوطلبی با آگاهی کامل، یکسان بودن شماره صندلی خود را با شماره داوطلبی مندرج در بالای کارت ورود به جلسه، بالای پاسخنامه و دفترچه سؤالات، نوع و کد کنترل درج شده بر روی دفترچه سؤالات و پائین پاسخنامه ام را تأیید می‌نمایم.

امضا:

۱- فرض کنید $z = \alpha + i\beta$ یک ریشه مختلط $z^3 + qz + r = 0$ باشد. در این صورت α در کدام معادله زیر صدق می‌کند؟ (q و r اعداد حقیقی‌اند).

$$(1) \quad 8\alpha^3 - 2q\alpha + r = 0$$

$$(2) \quad 2\alpha^3 - 2q\alpha - r = 0$$

$$(3) \quad 8\alpha^3 + 2q\alpha - r = 0$$

$$(4) \quad 2\alpha^3 + 2q\alpha + r = 0$$

۲- معادله $x^2 = [x] + [2-x]$ چند جواب دارد؟

$$(1) \quad \text{معادله یک جواب دارد.}$$

$$(2) \quad \text{معادله دو جواب دارد.}$$

$$(3) \quad \text{معادله چهار جواب دارد.}$$

$$(4) \quad \text{معادله فاقد جواب است.}$$

۳- زاویه بین خطوط مماس بر منحنی‌های قطبی $r = 3(1 + \cos \theta)$ و $r = 3(1 - \cos \theta)$ در نقاط تلاقی، کدام است؟

$$(1) \quad \frac{\pi}{2}$$

$$(2) \quad \frac{\pi}{3}$$

$$(3) \quad \frac{\pi}{4}$$

$$(4) \quad \text{صفر}$$

۴- مثلثی را در ربع اول صفحه مختصات در نظر بگیرید. دو ضلع مثلث بر محورهای مختصات و ضلع سومش بر خط

مماس بر منحنی $y = e^{-x}$ واقع است. بیشترین مساحت ممکن مثلث کدام است؟

$$(1) \quad e$$

$$(2) \quad 2e$$

$$(3) \quad \frac{2}{e}$$

$$(4) \quad \frac{1}{e}$$

۵- اگر به ازای هر $x > 0$ تابع پیوسته و دو بار مشتق‌پذیر f در تساوی $2 \int_0^x f(t) dt = x(\ln x - 1) + \int_0^x t^2 f''(t) dt$

صدق کند، $f(x)$ کدام است؟

$$(1) \quad c_1 x^2 + c_2 x^3 + \frac{1}{2} \ln x - \frac{1}{4}$$

$$(2) \quad c_1 x^{-1} + c_2 x^2 + \frac{1}{2} \ln x - \frac{1}{4}$$

$$(3) \quad c_1 x + c_2 x^3 + \ln x + 2$$

$$(4) \quad c_1 x + c_2 x^2 + \ln x - 2$$

پی اچ دی تست؛ نخستین وب سایت تخصصی آزمون دکتری

۶- سهمی $x = \frac{1}{6}y^2$ ، قرص $4x^2 + y^2 \leq 4$ را به دو قسمت تقسیم می‌کند. مساحت ناحیه بزرگ‌تر کدام است؟

(۱) $\frac{8\pi - \sqrt{3}}{6}$

(۲) $\frac{8\pi + \sqrt{3}}{6}$

(۳) $\frac{4\pi - 5\sqrt{3}}{6}$

(۴) $\frac{4\pi + \sqrt{3}}{6}$

۷- انحنای منحنی $e^{xy^2} + (2x+1)y = 2$ ، در نقطه‌ای به طول $x = 0$ ، کدام است؟

(۱) $2/3\sqrt{10}$

(۲) $0/23\sqrt{10}$

(۳) $2/3$

(۴) $0/23$

۸- حاصل انتگرال $\int_0^\pi \int_x^\pi \frac{\sin y}{y} dy dx$ ، کدام است؟

(۱) ۰

(۲) $\frac{1}{2}$

(۳) ۱

(۴) ۲

۹- اگر $\begin{cases} u = x + y + z \\ uv = y + z \\ uvw = z \end{cases}$ باشد، آنگاه $\frac{\partial(x,y,z)}{\partial(u,v,w)}$ ، کدام است؟

(۱) u^2v

(۲) uv^2

(۳) uw^2

(۴) vw^2

۱۰- فرض کنید S سطح کره‌ای به شعاع ۲ و مرکز مبدأ مختصات باشد. حاصل $I = \iint_S xdy dz + ydx dz + zdx dy$

کدام است؟

(۱) 4π

(۲) 8π

(۳) 16π

(۴) 32π

۱۱- جواب معادله دیفرانسیل $x^2 y^2 y' + xy^3 = 2$ ، به صورت $y = \frac{1}{x} \sqrt[3]{f(x)}$ با شرط $f(0) = 1$ ، مقدار $y(-1)$ کدام است؟

کدام است؟

(۱) $-\sqrt[3]{2}$

(۲) $-\sqrt[3]{4}$

(۳) $-\sqrt[3]{6}$

(۴) -2

۱۲- جواب معادله دیفرانسیل $y'' + (y+2)y' = 0$ ، با شرایط اولیه $y(0) = -1, y'(0) = 2$ به صورت چندجمله‌ای $f(x, y) = 0$ در این صورت قدر مطلق مجموع ضرایب توان‌های مختلف x و y کدام است؟

(۱) $\frac{14}{3}$

(۲) ۴

(۳) $\frac{10}{3}$

(۴) $\frac{8}{3}$

۱۳- جواب معادله انتگرالی $e^t y(t) = 4t^2 e^t - \int_0^t y(u) e^u du$ ، کدام است؟

(۲) $1 + 2t + 2t^2 + e^{2t}$

(۱) $-1 + 2t + 2t^2 + e^{-2t}$

(۴) $-1 + 2t + 2t^2 + e^{2t}$

(۳) $1 - 2t + 2t^2 + e^{-2t}$

۱۴- دستگاه معادلات دیفرانسیل زیر را در نظر بگیرید. اگر $L\{x(t)\} = X(s)$ باشد، مقدار $X(1)$ کدام است؟

$(D^n y = y^{(n)})$

$$\begin{cases} D^2 x(t) + 3x(t) = 2y(t) \\ D^2 x(t) + D^2 y(t) = 3x(t) - 5y(t) \\ x(0) = y(0) = 0 \\ Dx(0) = 3, Dy(0) = 2 \end{cases}$$

(۲) $\frac{9}{10}$

(۱) ۱

(۴) صفر

(۳) $\frac{4}{5}$

۱۵- اگر $f(x) = e^x = \sum_{n=0}^{\infty} c_n P_n(x)$ (که در آن $P_i(x)$ تابع لژاندار مرتبه i ام است) باشد، مقدار c_3 کدام است؟

(راهنمایی: $((n+1)P_{n+1}(x) = (2n+1)xP_n(x) - nP_{n-1}(x))$)

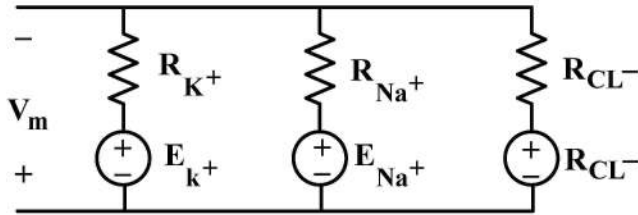
(۲) $30 - 12 \sinh(1)$

(۱) $12 \sinh(1) + 30$

(۴) $\frac{259}{2e} + 35 \sinh(1)$

(۳) $\frac{259}{2e} - 35 \sinh(1)$

۱۶- مدار معادل غشای یک سلول به صورت زیر در نظر گرفته شده است. V_m در آن چند میلی ولت است؟



$$R_{K^+} = 1\text{ k}\Omega$$

$$R_{Na^+} = 10\text{ k}\Omega$$

$$R_{Cl^-} = 5\text{ k}\Omega$$

$$E_{Na^+} = 50\text{ mV}$$

$$E_{Cl^-} = -60\text{ mV}$$

$$E_{K^+} = 70\text{ mV}$$

(۲) -۶۵

(۱) -۷۲

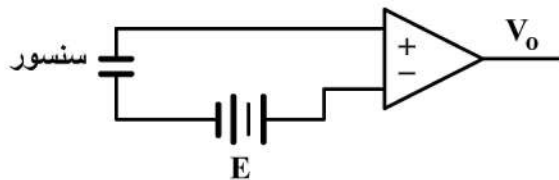
(۴) -۵۰

(۳) -۶۰

۱۷- برای اندازه‌گیری صدای قلب، یک سنسور خازنی مطابق مدار زیر به کار گرفته شده است. اگر مقاومت ورودی

تقویت‌کننده $100\text{ M}\Omega$ و سطح مقطع سنسور خازنی 1 cm^2 باشد، فاصله صفحات خازن برای عبور فرکانس‌های

صوتی بالاتر از 20 Hz ، چند میکرومتر است؟



$$(\epsilon_0 \epsilon_r = 8/85 \times 10^{-12})$$

(۱) $2/54\pi$

(۲) $3/54\pi$

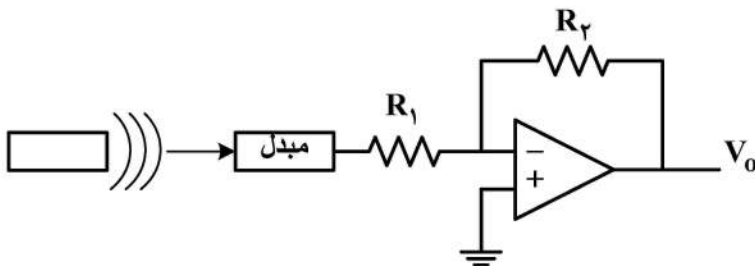
(۳) $4/55\pi$

(۴) $12/5\pi$

۱۸- یک سیستم اندازه‌گیری دمای جسم براساس انرژی تابشی آن، به صورت زیر طراحی شده است، اگر خروجی این

سیستم در دمای 27°C برابر 81 mV باشد، هنگامی که ولتاژ خروجی 256 mV است، دمای جسم چند درجه

سانتی‌گراد بوده است؟



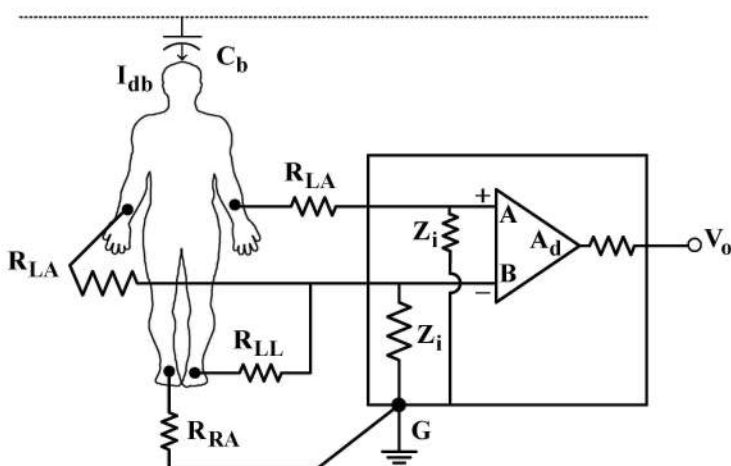
(۱) ۱۳۰

(۲) ۱۲۷

(۳) ۱۲۵

(۴) ۱۲۰

۱۹- مدار زیر ثابت از لید aV_R را نشان می‌دهد. ولتاژ V_o ناشی از I_{db} چند ولت است؟



امپدانس الکترودها برابر $R = \frac{Z_i}{10}$ است.

$$I_{db} = 0.5\mu\text{A} \quad A_d = 100$$

$$Z_i = 1\text{ M}\Omega$$

A_d : گین تقویت‌کننده تفاضلی

(۱) -0.21

(۲) $+0.21$

(۳) -۵

(۴) ۵

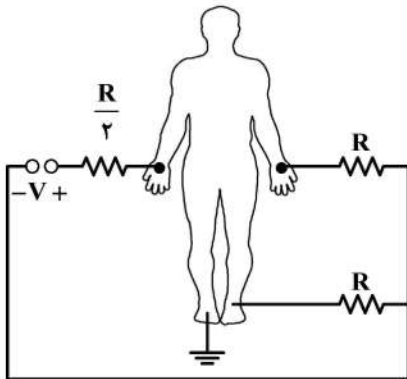
۲۰- LVDT، براساس کدام مورد زیر کار می‌کند؟

- (۱) فشار متغیر (۲) خازن متغیر (۳) مقاومت متغیر (۴) اندوکتانس متغیر

۲۱- کدام روش، در ساخت قطعات ایزولاسیون به کار نمی‌رود؟

- (۱) نوری (۲) سلفی (۳) مقاومتی (۴) خازنی

۲۲- ولتاژ V در مدار زیر، نشان‌دهنده کدام لید قلبی است؟



- (۱) I
(۲) III
(۳) aV_L
(۴) aV_R

۲۳- در یک سیستم اندازه‌گیری الکتروکاردیوگرام، اگر در یک لحظه زمانی خاص زاویه بردار دوقطبی قلب نسبت به

افق برابر 30° درجه باشد، کدام یک از روابط زیر صحیح است؟

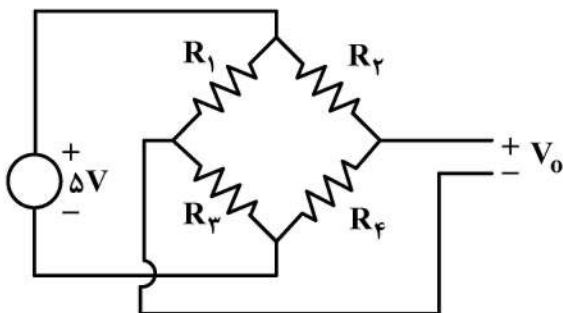
(۱) $V_{III} = -V_I$, $V_{II} = 0$
(۲) $V_{III} = -\frac{V_I}{2}$, $V_{II} = \frac{V_I}{2}$

(۳) $V_{III} = \frac{-V_I}{2}$, $V_{II} = V_I$
(۴) $V_{III} = 0$, $V_{II} = V_I$

۲۴- در مدار پل وتستون زیر چهار عدد استرین گیج با مقدار اولیه $1k\Omega$ به کار رفته‌است. در اثر یک کشش طول،

استرین گیج‌های R_1 , R_4 به اندازه ΔR افزایش و استرین گیج‌های R_2 , R_3 به اندازه ΔR کاهش پیدا می‌کنند. اگر ولتاژ خروجی V_0 در اثر این کشش برابر $25mV$ شود و فاکتور گیج برابر $2/2$ باشد، درصد

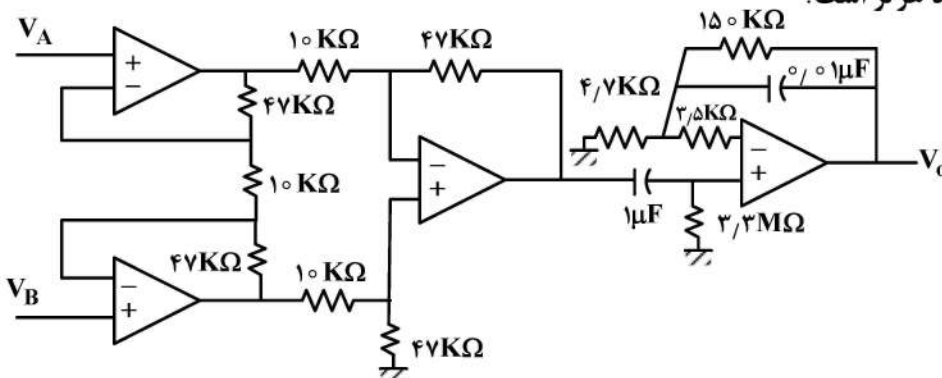
تغییرات نسبی طول کدام است؟



- (۱) $0/23$
(۲) $0/25$
(۳) $2/2$
(۴) $2/5$

۲۵- برای اندازه‌گیری سیگنال الکتروکاردیوگرام از مدار زیر استفاده شده‌است. فرکانس قطع بالا و پایین سیگنالی که

این مدار اندازه می‌گیرد، چند هرتز است؟



- (۱) 86 , $0/024$
(۲) 102 , $0/024$
(۳) 106 , $0/048$
(۴) 86 , $0/048$

۲۶- سیگنال EEG ثبت شده از یک کانال به صورت $x[n], n = 0 : 511$ داده شده است. فرکانس نمونه برداری سیگنال ۲۵۶ هرتز است. اگر DFT ۵۱۲ نقطه‌ای سیگنال را به صورت $X[k]$ نمایش دهیم، کدام گزینه ویژگی «انرژی باند آلفا» را بیان می‌کند؟

$$\sum_{k=16}^{26} |X[k]|^2 \quad (۱) \quad \sum_{k=16}^{60} |X[k]|^2 \quad (۲) \quad \sum_{k=26}^{60} |X[k]|^2 \quad (۳) \quad \sum_{k=8}^{26} |X[k]|^2 \quad (۴)$$

۲۷- سه سیگنال ECG مربوط به یک فرد سالم، یک بیمار برادی کاردی (کم بودن نرخ ضربان قلب) و یک بیمار تاکی کاردی (زیاد بودن نرخ ضربان قلب) را به ترتیب $x_1(t), x_2(t), x_3(t)$ می‌نامیم. سری زمانی $R - R$ استخراج شده از روی این سه سیگنال را به ترتیب $r_1(t), r_2(t), r_3(t)$ و متوسط زمانی محاسبه شده آن‌ها را به ترتیب R_1, R_2, R_3 می‌نامیم. کدام یک از گزینه‌های زیر درست است؟

$$R_3 > R_1 > R_2 \quad (۴) \quad R_2 > R_1 > R_3 \quad (۳) \quad R_1 > R_2 > R_3 \quad (۲) \quad R_3 > R_2 > R_1 \quad (۱)$$

۲۸- فرایند تصادفی پیوسته $x(t)$ با متوسط صفر و تابع کوواریانس $C_x(\tau) = \frac{2}{1+\tau^2}$ و فرایند تصادفی گسسته

$y[n]$ با متوسط صفر و تابع کوواریانس $C_y[m] = 2^{|m|}$ مستقل از هم هستند. متوسط متغیر تصادفی $Z = (x(2) + y[-2])^2$ کدام است؟

$$\text{صفر} \quad (۱) \quad ۱ \quad (۲) \quad ۲ \quad (۳) \quad ۳ \quad (۴)$$

۲۹- در محاسبه ارتباطات کارکردی مغزی با استفاده از معیار ضریب همبستگی پیرسون، همبستگی دو الکتروود ۱ و ۲ به صورت $p_{x_1 x_2}$ محاسبه شده است که $x_1(t), x_2(t)$ فعالیت ثبت شده در دو الکتروود نسبت به یک الکتروود غیرفعال روی استخوان ماستوئید است (فعالیت الکتروود مرجع را صفر در نظر می‌گیریم). اگر $y_1(t), y_2(t)$ فعالیت این دو الکتروود نسبت به الکتروود فعال ۳ در بخش پیشانی باشد که فعالیت آن به صورت $x_3(t)$ است و دو الکتروود ۱ و ۳ و هم چنین ۲ و ۳ ناهمبسته باشند، مقدار همبستگی $p_{y_1 y_2}$ کدام است؟

$$\text{راهنمایی: } y_1(t) = x_1(t) - x_3(t), y_2(t) = x_2(t) - x_3(t)$$

واریانس سیگنال‌های $x_1(t), x_2(t), x_3(t)$ به ترتیب با $\sigma_1^2, \sigma_2^2, \sigma_3^2$ نشان داده شده است.

$$p_{x_1 x_2} \left(\sqrt{1 + \frac{\sigma_3^2}{\sigma_1^2}} \sqrt{1 + \frac{\sigma_3^2}{\sigma_2^2}} \right)^{-1} + \left(\sqrt{1 + \frac{\sigma_1^2}{\sigma_3^2}} \sqrt{1 + \frac{\sigma_2^2}{\sigma_3^2}} \right)^{-1} \quad (۱)$$

$$p_{x_1 x_2} \left(\sqrt{1 + \frac{\sigma_1^2}{\sigma_3^2}} \sqrt{1 + \frac{\sigma_2^2}{\sigma_3^2}} \right)^{-1} + \left(\sqrt{1 + \frac{\sigma_3^2}{\sigma_1^2}} \sqrt{1 + \frac{\sigma_3^2}{\sigma_2^2}} \right)^{-1} \quad (۲)$$

$$p_{x_1 x_2} \left(\sqrt{1 + \frac{\sigma_3^2}{\sigma_1^2}} \sqrt{1 + \frac{\sigma_3^2}{\sigma_2^2}} \right)^{-1} + \left(\sqrt{1 + \frac{\sigma_1^2}{\sigma_3^2}} \sqrt{1 + \frac{\sigma_2^2}{\sigma_3^2}} \right)^{-1} \quad (۳)$$

$$p_{x_1 x_2} \left(\sqrt{1 + \frac{\sigma_1^2}{\sigma_3^2}} \sqrt{1 + \frac{\sigma_2^2}{\sigma_3^2}} \right)^{-1} + \left(\sqrt{1 + \frac{\sigma_1^2}{\sigma_3^2}} \sqrt{1 + \frac{\sigma_2^2}{\sigma_3^2}} \right)^{-1} \quad (۴)$$

۳۰- از یک قطعه سیگنال EEG در حالت استراحت، دو مقدار تابع همبستگی محاسبه شده است: $R_x[0] = 4$, $R_x[1] = 2$ این سیگنال را با مدل پارامتری AR مرتبه اول مدل می کنیم. کدام یک از عبارات های زیر تخمینی از چگالی طیف توان این فرایند است؟

$$(1) \frac{4 - 2 \cos \omega}{5}$$

$$(2) \frac{5}{4 - 2 \cos \omega}$$

$$(3) \frac{5 - 4 \cos \omega}{12}$$

$$(4) \frac{12}{5 - 4 \cos \omega}$$

۳۱- یک آریتمی کشنده در سیگنال قلبی یک بیمار به صورت دوره ای مشاهده شده است. می خواهیم سیستمی خودکار ارائه دهیم که از روی سیگنال ECG ثبت شده به صورت آنلاین وقوع آریتمی را به پزشک اطلاع دهد. به این منظور بایست سیگنال ECG را به صورت مناسبی پنجره گذاری و پردازش کنیم. اطلاعات زیر را در اختیار داریم:

- فرکانس نمونه برداری ۱۲۸ هرتز است.

- زمان پردازش سیگنال ECG در یک پنجره زمانی به طول N نمونه، $\frac{N}{64}$ ثانیه است.

- در فاز آموزش مشخص شده که اگر حداقل یک سوم پنجره سیگنال مورد بررسی، در زمان وقوع آریتمی باشد، سیستم می تواند وقوع آن را تشخیص دهد.

- تأخیر مجاز برای تشخیص آریتمی ۲ ثانیه است.

هم پوشانی پنجره ها با چه مقدار هم پوشانی و طول هر پنجره حداکثر چند نمونه، می تواند در نظر گرفته شود؟

$$(1) \frac{N}{3} \text{ و } 109$$

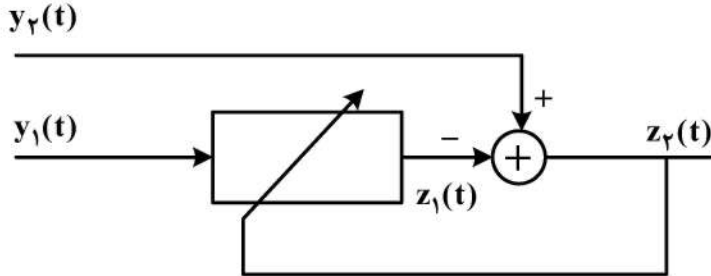
$$(2) \frac{2N}{3} \text{ و } 109$$

$$(3) \frac{2N}{3} \text{ و } 192$$

$$(4) \frac{N}{3} \text{ و } 192$$

۳۲- یکی از روش‌های حذف نویز EOG از روی سیگنال EEG، فیلتر فوقی است. اگر سیگنال EEG روی کانال F_{p1}

را $x_1(t)$ ، سیگنال EOG ثبت شده از کنار چشم را $x_2(t)$ و سیگنال EEG پس از حذف نویز را $\hat{x}_1(t)$ بنامیم، در ساختار زیر، در کدام حالت، عمل حذف نویز به درستی انجام می‌شود؟



(۱) $y_1(t) = x_2(t), y_2(t) = x_1(t), z_1(t) = \hat{x}_1(t)$

(۲) $y_1(t) = x_2(t), y_2(t) = x_1(t), z_2(t) = \hat{x}_1(t)$

(۳) $y_1(t) = x_1(t), y_2(t) = x_2(t), z_2(t) = \hat{x}_1(t)$

(۴) $y_1(t) = x_1(t), y_2(t) = x_2(t), z_1(t) = \hat{x}_1(t)$

۳۳- از سیگنال‌های قلبی ثبت شده از دو گروه سالم و بیمار سه ویژگی (f_1 و f_2 و f_3) استخراج شده است. اگر داده‌های گروه سالم در فضای سه بعدی (f_1 و f_2 و f_3)، به صورت یکنواخت در یک مکعب به مرکز $(1, 1, 0.5)$ و ضلع ۲ قرار گرفته باشند و داده‌های گروه بیمار به صورت یکنواخت در یک مکعب به مرکز $(0.5, 0.5, 0.75)$ و ضلع ۲ واقع شده باشند و بخواهیم به روش گزینشی (فیلتری) و با معیار فیشر ابعاد ویژگی‌ها را کاهش دهیم، به ترتیب (از راست به چپ) کدام ویژگی‌ها انتخاب می‌شوند؟
راهنمایی: معیار فیشر برای یک ویژگی در یک مسئله طبقه‌بندی دو کلاسی، بیانگر نسبت فاصله بین کلاسی به فاصله درون کلاسی است.

(۱) f_3 و f_1 و f_2

(۲) f_3 و f_2 و f_1

(۳) f_1 و f_3 و f_2

(۴) f_2 و f_3 و f_1

۳۴- در یک مسئله طبقه‌بندی دو کلاسه سیگنال‌های قلبی به دو کلاس بیمار و سالم، با قرارداد مقدار 0.5 به عنوان آستانه طبقه‌بندی، ماتریس درهم ریختگی (Confusion Matrix) به صورت زیر به دست آمده است. صحت طبقه‌بندی (Accuracy) و AUC یعنی مساحت زیر منحنی مشخصه عملکرد سیستم (منحنی ROC) کدام است؟
راهنمایی: منحنی ROC، تغییرات نرخ مثبت درست (True positive Rate یا Sensitivity) را بر حسب نرخ منفی کاذب (False Positive Rate یا 1-Specificity) نشان می‌دهد. در این مسئله منحنی ROC را با کمترین تعداد نقاط ممکن به صورت تکه‌ای خطی تقریب بزنید.

(۱) Accuracy = 0.75, AUC = 0.5

(۲) Accuracy = 0.5, AUC = 0.56

(۳) Accuracy = 0.75, AUC = 0.56

(۴) Accuracy = 0.75, AUC = 0.75

		بر حسب واقعی	
		سالم	بیمار
بر حسب تخمینی	بیمار	۷۰	۲۰
	سالم	۳۰	۸۰

۳۵- شخصی برای طبقه بندی سیگنال های مغزی در دو حالت بیداری و بیهوشی، استفاده از معیارهای آشوبی را پیشنهاد داده است. فرضی که شخص دنبال می کند این است که سیستم مغزی در حالت بیداری رفتار آشوبی دارد و در حالت بیهوشی رفتار آن به پریودیک نزدیک می شود. اگر فرض شخص درست باشد و او دو ویژگی «بزرگترین نمای لیاپانوف» و «بعد همبستگی» را برای قطعات مختلف سیگنال در بازه های بیداری و بیهوشی محاسبه کند، انتظار دارید کدام مورد اتفاق بیفتد؟

در بازه های بیداری، بزرگترین نمای لیاپانوف و بعد همبستگی عدد است. در بازه های بیهوشی، بزرگترین نمای لیاپانوف و بعد همبستگی عدد است.

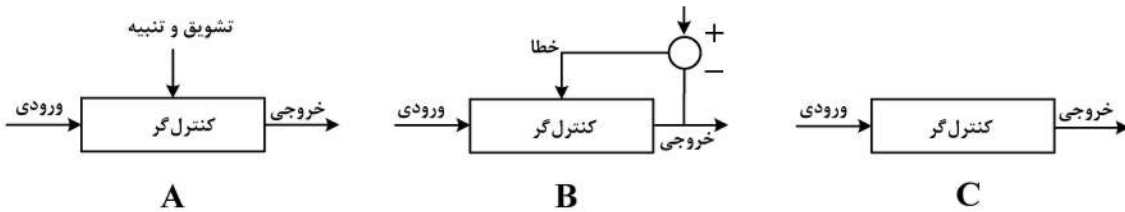
(۱) منفی، کسری - غیرمنفی، طبیعی

(۲) مثبت، کسری - غیر مثبت، کسری

(۳) مثبت، طبیعی - غیر مثبت، کسری

(۴) منفی، طبیعی - غیرمنفی، کسری

۳۶- در شکل های زیر سه نوع روش کنترل حرکت توسط مغز انسان نمایش داده شده است. کدام گزینه می تواند بهترین مطابقت را با روش کنترل نمایش داده شده داشته باشد؟



(۱) A: عملکرد قشر حرکتی مغز، B: عملکرد مخچه، C: عملکرد قشر حرکتی

(۲) A: عملکرد مخچه، B: عملکرد مخچه، C: عملکرد قشر حرکتی

(۳) A: عملکرد مخچه، B: عملکرد قشر حرکتی، C: عملکرد مخچه

(۴) A: عملکرد عقده های قاعده ای، B: عملکرد قشر حرکتی مغز، C: عملکرد مخچه

۳۷- بر مبنای دیدگاه تئوری سیستم در کنترل حرکتی، حرکات ماهرانه بر چه مبنایی شکل می گیرند؟

(۱) خودسازمان دهی

(۲) دریافت فرامین از یک مرکز کنترل

(۳) دریافت حرکات بر اساس دستورات برنامه حرکتی

(۴) دریافت بازخورد از ایجاد حرکت

۳۸- اگر نرخ تحریک اعصاب I_a اوران I_a مربوط به دوک عضله بر حسب طول عضله به صورت

$$I_a(s) = (\omega + \mu s + \lambda s^2) \times X(s)$$

اعصاب I_a بر حسب پالس بر ثانیه، کدام است؟

$$A_0 \sin \omega_0 t \quad (1)$$

$$(A_0 \sin \omega_0 t) e^{-t/\tau} \quad (2)$$

$$A_0 [(\omega - \lambda \omega_0^2) \sin \omega_0 t + \mu \omega_0 \cos \omega_0 t] \quad (3)$$

$$A_0 (\sin \omega_0 t + \mu \omega_0 \cos \omega_0 t) \quad (4)$$

۳۹- فردی یک وزنه ۱۰ کیلوگرم را در حالت ایزومتریک نگه داشته است. اگر بدانیم عضله بازوی او در طول بهینه قرار

گرفته است، از دیدگاه کنترل عصبی، کدام گزینه بیشترین تأثیر را در نیروی عضله او دارد؟

(۱) طول - نیروی غیرفعال عضله

(۲) طول - نیروی فعال عضله

(۳) سرعت - نیروی فعال عضله

(۴) سرعت - نیروی غیرفعال عضله

۴۰- فرض کنید درحالتی که دست‌ها درکنار بدن‌تان است، ایستاده‌اید و قرار است یک دست را با نهایت سرعت به هدفی که در سطح شانه و در برابر شماسست برسانید. براساس ثبت EMG کدام یک از عضلات زیر زودتر فعال می‌شوند؟

- (۱) حفظ پاسچر در پا
 (۲) آگونیسست دست
 (۳) آنتاگونیسست دست
 (۴) دست مخالف

۴۱- در سیستم کنترل حرکت با مولدهای مرکزی الگو (Central pattern Generator) کدام گزینه صحیح نیست؟

- (۱) مولدهای مرکزی الگو توسط فیدبک‌های سنسوری تغییر می‌کنند.
 (۲) مولدهای مرکزی الگو از فیدبک‌های سنسوری تأثیر نمی‌پذیرند.
 (۳) مولدهای مرکزی الگو توسط سیستم اعصاب بالادستی تعدیل می‌شوند.
 (۴) مولدهای مرکزی الگو دارای مکانیزم‌های کنترلی حلقه‌های پیش‌رو فیدبک هستند.

۴۲- کدام یک از تئوری‌های کنترل حرکت، نقش محیط را نمی‌تواند لحاظ کند؟

- (۱) Reflex Theory (تئوری رفلکس)
 (۲) Complex System Theory (تئوری سیستم پیچیده)
 (۳) Motor Program Theory (تئوری برنامه حرکتی)
 (۴) Dynamic System Theory (تئوری سیستم دینامیکی)

۴۳- اگر در مدل عضله، $A_k(t)$ نیروی فعال عضله برحسب تابعی از نرخ تحریک اعصاب حرکتی α و A_{TX} رابطه طول - نیرو و A_{TV} رابطه سرعت نیروی عضله باشد، رابطه نیروی کل عضله کدام است؟

- (۱) $T(t) = A_k(t) \times A_{TX}(t) \times A_{TV}(t)$
 (۲) $T(t) = A_k(t) + A_{TX}(t) + A_{TV}(t)$
 (۳) $T(t) = A_k(t) + A_{TX}(t)\Delta x + A_{TV}(t)\frac{\Delta x}{\Delta t}$
 (۴) $T(t) = A_k(t) + A_{TX}(t) + A_{TV}(t)\frac{\Delta x}{\Delta t}$

۴۴- مدل نرخ تحریک فعالیت الکتریکی ارگان گلژی تاندون برحسب نیروی کشش عضله به صورت

$$H(s) = \frac{0.28(s + 0.15)}{(s + 0.2)}$$

نیوتن در گشتاور عضله ایجاد شود، پاسخ

نرخ تحریک ارگان گلژی تاندون برحسب زمان چند pps تغییر خواهد کرد؟

- (۱) $I_b = kT_0 \times t$
 (۲) $I_b = kT_0 u(t)$
 (۳) $I_b = kT_0 e^{-t/\tau}$
 (۴) $I_b = kT_0 e^{-t/\tau} u(t)$

۴۵- در اثر یک تکانه عصبی (Action potential)، نیروی عضله به صورت $T(t) = 5000(e^{-t/0.035} - e^{-t/0.033})$ تولید شده است. نیروی تولید شده در این عضله با قطار پالس‌های عصبی با نرخ تحریک 10 پالس بر ثانیه، کدام است؟

$$T(t) = (5000e^{-t/0.035} - 5000e^{-t/0.033}) \times \sum \delta(t - t_s) \quad (1)$$

$$T(t) = (5000e^{-t/0.035} - 5000e^{-t/0.033}) \times \sum \text{Re}(t - t_s) \quad (2)$$

$$T(t) = (5000e^{-t/0.035} - 5000e^{-t/0.033}) * \sum \text{Re}(t - t_s) \quad (3)$$

$$T(t) = (5000e^{-t/0.035} - 5000e^{-t/0.033}) * \sum \delta(t - t_s) \quad (4)$$