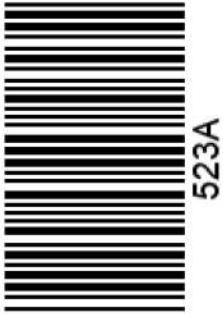


کد کنترل

523

A



## آزمون ورودی دوره دکتری (نیمه متمرکز) - سال ۱۴۰۰

دفترچه شماره (۱)

صبح جمعه

۹۹/۱۲/۱۵



«اگر دانشگاه اصلاح شود مملکت اصلاح می شود.»

امام خمینی (ره)

جمهوری اسلامی ایران  
وزارت علوم، تحقیقات و فناوری  
سازمان سنجش آموزش کشور

رشته مهندسی صنایع - (کد ۲۳۵۰)

مدت پاسخ گویی: ۱۵۰ دقیقه

تعداد سؤال: ۴۵

عنوان مواد امتحانی، تعداد و شماره سؤالات

ردیف	مواد امتحانی	تعداد سؤال	از شماره	تا شماره
۱	مجموعه دروس تخصصی: - تحقیق در عملیات (۲۰۱) - تئوری احتمالات و آمار مهندسی - طراحی سیستم‌های صنعتی	۴۵	۱	۴۵

استفاده از ماشین حساب مجاز نیست.

این آزمون نمره منفی دارد.

حق چاپ، تکثیر و انتشار سؤالات به هر روش (الکترونیکی و...) پس از برگزاری آزمون، برای تمامی اشخاص حقیقی و حقوقی تنها با مجوز این سازمان مجاز می‌باشد و با متخلفین برابر مقررات رفتار می‌شود.

# پی اچ دی تست؛ نخستین وب سایت تخصصی آزمون دکتری

\* داوطلب گرامی، عدم درج مشخصات و امضا در مندرجات جدول ذیل، به منزله عدم حضور شما در جلسه آزمون است.

اینجانب ..... با شماره داوطلبی ..... با آگاهی کامل، یکسان بودن شماره صندلی خود را با شماره داوطلبی مندرج در بالای کارت ورود به جلسه، بالای پاسخنامه و دفترچه سؤالات، نوع و کد کنترل درج شده بر روی دفترچه سؤالات و پائین پاسخنامه ام را تأیید می‌نمایم.

امضا:

۱- صفحه شطرنجی  $4 \times 4$  به شکل زیر را در نظر بگیرید. فرض کنید ۱۶ گوی داریم که ۱۰ تای آنها سیاه و ۶ تای باقی مانده سفید هستند. صفحه شطرنجی دارای ۴ سطر، ۴ ستون، یک قطر اصلی و یک قطر فرعی است. می‌خواهیم به نحوی گوی‌ها را روی صفحه بچینیم که تعداد سطر یا ستون یا قطرهای هم‌رنگ حداقل باشد. متغیر تصمیم صفرویک  $x_{ij}$  را به این شکل تعریف کنید که اگر در خانه‌ی سطر  $i$  و ستون  $j$  گوی سیاه قرار گیرد مقدار ۱ و در غیر این صورت مقدار صفر بگیرد. متغیر صفرویک  $r_i$  را برابر ۱ تعریف کنید در صورتی که سطر  $i$  هم‌رنگ شود همچنین متغیر صفرویک  $c_j$  را برابر ۱ تعریف کنید اگر ستون  $j$  هم‌رنگ شود. به‌طور مشابه متغیرهای صفرویک  $d_1$  و  $d_2$  را متناظر قطر اصلی و فرعی تعریف کنید. (سطر هم‌رنگ سطری است که همه گوی‌های آن هم‌رنگ باشند). چه ارتباطی باید بین متغیرهای  $x_{ij}$  و  $d_1$  (متغیر صفرویک مرتبط با قطر اصلی) وجود داشته باشد؟

	$j=1$	$j=2$	$j=3$	$j=4$
$i=1$				
$i=2$				
$i=3$				
$i=4$				

$$\begin{cases} x_{11} + x_{22} + x_{33} + x_{44} - 2d_1 \leq 2 \\ x_{11} + x_{22} + x_{33} + x_{44} + d_1 \geq 1 \end{cases} \quad (1)$$

$$\begin{cases} x_{11} + x_{22} + x_{33} + x_{44} - d_1 \leq 3 \\ x_{11} + x_{22} + x_{33} + x_{44} + d_1 \geq 1 \end{cases} \quad (2)$$

$$\begin{cases} x_{11} + x_{22} + x_{33} + x_{44} \geq 5 - 3d_1 \\ x_{11} + x_{22} + x_{33} + x_{44} \geq 1 - d_1 \end{cases} \quad (3)$$

$$\begin{cases} d_1 \geq x_{11} + x_{22} + x_{33} + x_{44} - 3 \\ 4d_1 \geq 1 + x_{11} + x_{22} + x_{33} + x_{44} \end{cases} \quad (4)$$

۲- جدول بهینه سیمپلکس برای یک مدل برنامه ریزی خطی به شکل زیر است:

	$x_1$	$x_2$	$x_3$	$x_4$	$x_5$	$x_6$	
$z$	۳	۰	۰	۲	۰	۵	
$x_3$	$a$	۰	۱	۵	۰	۳	۱۰۰
$x_2$	-۱	۱	۰	-۲	$b$	۱	۴۰
$x_5$	۴	۰	۰	-۳	$c$	-۴	۱۵

$x_4$ ،  $x_5$  و  $x_6$  متغیرهای لقی (slack variables) برای محدودیت‌های کوچکتر و مساوی هستند. به منظور حفظ بهینگی این جدول دامنه تغییرات مجاز مقادیر سمت راست محدودیت اول و دوم برابر کدام است؟

$$(1) \Delta_2 \geq -15, -5 \leq \Delta_1 \leq 20$$

$$(2) \Delta_2 \geq -15, -20 \leq \Delta_1 \leq 5$$

$$(3) 0 \leq \Delta_2 \leq 15, -5 \leq \Delta_1 \leq 20$$

$$(4) 0 \leq \Delta_2 \leq 15, -20 \leq \Delta_1 \leq 5$$

۳- فرض کنید  $A_1$ ، ماتریس ضرایب محدودیت‌ها در مدل بهینه‌سازی مسئله حمل و نقل با  $m$  مبدأ و  $n$  مقصد باشد. همچنین  $A_2$  ماتریس ضرایب محدودیت‌ها در مدل بهینه‌سازی مسئله تخصیص  $n$  فرد به  $n$  کار باشد. اگر  $d_1$  و  $d_2$  به ترتیب بیانگر چگالی ماتریس‌های  $A_1$  و  $A_2$  باشند، نسبت  $d_1$  به  $d_2$  چه مقداری است؟ (چگالی یک ماتریس عبارت است از نسبت تعداد عناصر غیر صفر آن ماتریس به تعداد کل عناصر آن)

$$(1) \frac{n}{2(m+n)}$$

$$(2) \frac{n}{(m+n)^2}$$

$$(3) \frac{n^2}{m+n}$$

$$(4) \frac{2n}{m+n}$$

۴- مدل زیر را در نظر بگیرید:

$$\min z = \max \{ |2x_1 - 3x_2 - x_3|, |x_1 - x_2 - x_3| \}$$

$$\text{s.t.} \quad Ax \leq b$$

$$x \geq 0$$

در مورد این مدل کدام گزینه صحیح است؟

(۱) یک مدل برنامه ریزی محدب است.

(۲) فقط با کمک متغیرهای صفر و یک می‌توان مدل را به صورت خطی درآورد.

(۳) با افزودن حداقل ۳ متغیر و ۶ محدودیت جدید قابل تبدیل به یک مدل برنامه ریزی خطی است.

(۴) با افزودن حداقل ۲ متغیر و ۴ محدودیت جدید قابل تبدیل به یک مدل برنامه ریزی خطی است.

۵- جدول سیمپلکس برای حل یک مدل کمینه سازی خطی را در نظر بگیرید ( $R_1$  و  $R_2$  متغیرهای مصنوعی هستند و  $M$  یک عدد مثبت به اندازه کافی بزرگ است).

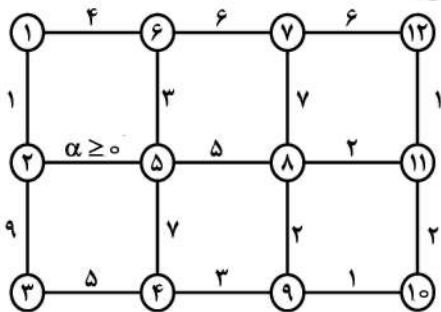
	$x_1$	$x_2$	$x_3$	$x_4$	$R_1$	$R_2$	
$z$	۰	۰	۰	۱	$-M-2$	$-M-1$	-۳
$x_1$	۱	-۱	۰	-۱	۲	۱	۳
$x_3$	۰	۰	۱	-۱	۱	۱	۲

آنگاه مدل:

(۱) در جهت  $(1, 2, 2)^T$  بی کران است. (۲) در جهت  $(5, 2, 3, 3)^T$  بی کران است.

(۳) جواب بهینه چندگانه دارد. (۴) جواب موجه ندارد.

۶- گراف زیر را در نظر بگیرید که در آن اعداد روی یال بیانگر طول یالهاست:



درخت فراگیری را در این گراف لحاظ کنید که دارای کمترین مقدار مجموع طول یالها است. این مقدار بهینه

(۱) برای  $\alpha \geq 3$ ، ثابت است. (۲) برای  $\alpha \geq 4$ ، ثابت است.

(۳) برای  $\alpha \geq 3$ ، حداکثر ۳۳ است. (۴) برای  $\alpha \leq 4$ ، حداقل ۳۰ است.

۷- مدل بهینه سازی زیر را در نظر بگیرید:

$$\max z = 3x_1 + 4x_2$$

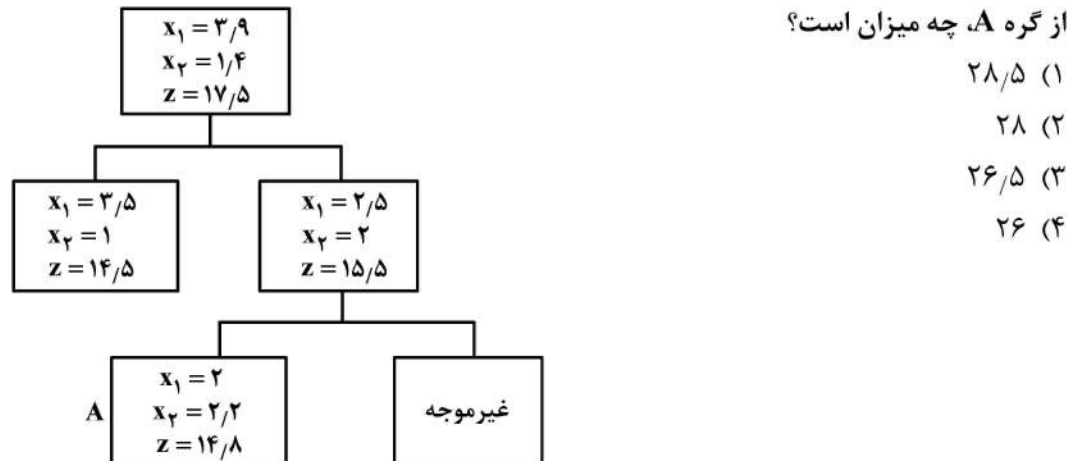
$$\text{s.t. } 2x_1 + 5x_2 \leq 15$$

$$2x_1 - 2x_2 \leq 5$$

$$x_1, x_2 \geq 0 \text{ عدد صحیح و}$$

بخشی از درخت حل این مدل به روش شاخه و کران به شکل زیر است. مجموع مقادیر کران بالا در گره های منشعب

از گره A، چه میزان است؟



(۱) ۲۸/۵

(۲) ۲۸

(۳) ۲۶/۵

(۴) ۲۶

۸- مدل بهینه‌سازی زیر را در نظر بگیرید:

$$\begin{aligned} \min \quad & z = -12x_1 - 3x_1^2 + 2x_1^3 - 12x_2 + x_2^3 \\ \text{s.t.} \quad & x_1 + x_2 \geq 3 \\ & x_1, x_2 \geq 0 \end{aligned}$$

به دنبال حل این مدل با روش برنامه‌ریزی پویای روبه‌عقب هستیم. مقدار بهینه متغیر تصمیم مرحله دوم ( $x_2$ ) براساس متغیر حالت مرحله دوم ( $s_2$ ) کدام است؟ ( $s_i$  حداقل  $x_i$  در هر مرحله)

(۱) به ازای  $x_2^* = s_2, s_2 \geq 0$

(۲) به ازای  $x_2^* = 2, s_2 \geq 0$

(۳) به ازای  $0 \leq s_2 \leq 2$  و  $x_2^* = 2$  و به ازای  $2 \leq s_2$  و  $x_2^* = s_2$

(۴) به ازای  $0 \leq s_2 \leq 2$  و  $x_2^* = s_2$  و به ازای  $2 \leq s_2$  و  $x_2^* = 2$

۹- در حل مدل بهینه‌سازی زیر با استفاده از شرایط KKT، ضریب لاگرانژ متناظر با محدودیت مدل چه مقدار است؟

$$\begin{aligned} \min \quad & z = x_1^2 - 8x_1 + x_2^2 - 2x_2 \\ \text{s.t.} \quad & -x_1 - 3x_2 \geq -8 \end{aligned}$$

(۱)  $-\frac{1}{2}$

(۲)  $-\frac{1}{5}$

۱۰- می‌دانیم که اگر الگوریتم سیمپلکس را برای مدل زیر

$$\begin{aligned} P \quad \min \quad & z = c^T x \\ \text{s.t.} \quad & Ax = b \\ & x \geq 0 \end{aligned}$$

استفاده کنیم دچار دور تباهدگی می‌شود. مدل  $P'$  را همین مدل در نظر بگیرید که در آن  $b$  با  $b'$  جایگزین شده است به طوری که:  $b'_1 = b_1 + \varepsilon_1$  و  $b'_2 = b_2 + \varepsilon_2, \dots, b'_m = b_m + \varepsilon_m$ . الگوریتم سیمپلکس در حل مدل  $P'$  دچار دور نمی‌شود وقتی که:

(۱)  $\varepsilon_1, \varepsilon_2, \dots, \varepsilon_m$  مقادیر مثبت کوچکتر از ۱ داشته باشند.

(۲)  $\varepsilon_1, \varepsilon_2, \dots, \varepsilon_m$  مقادیر مثبت داشته باشند.

(۳)  $\varepsilon_1 = \varepsilon, \varepsilon_2 = \varepsilon^2, \dots, \varepsilon_m = \varepsilon^m$  به ازای  $\varepsilon$  بسیار کوچک مثبت.

(۴)  $\varepsilon_1, \varepsilon_2, \dots, \varepsilon_m$  مقادیری متفاوت داشته باشند.

۱۱- مدل بهینه‌سازی زیر را در نظر بگیرید:

$$\begin{aligned} \max \quad & z = \frac{1}{2} x^T Q x + b^T x + c \\ \text{s.t.} \quad & Ax \leq b \\ & x \geq 0 \end{aligned}$$

که در آن تمامی مقادیر ویژه ماتریس متقارن  $Q$  مثبت است و می‌دانیم مدل فوق دارای جواب بهینه است. جواب‌های بهینه این مدل همواره (نقاط فرین extreme points)

(۱) یکتا هستند. (۲) نقاط فرین فضای موجه هستند.

(۳) نقاط مرزی فضای موجه که لزوماً فرین نیستند. (۴) تشکیل یک مجموعه محدب می‌دهند.

# پی اچ دی تست؛ نخستین وب سایت تخصصی آزمون دکتری

۱۲- مدل زیر و فضای ترسیمی آن را در نظر بگیرید. بزرگ ترین بازه‌ای که مقدار سمت راست محدودیت اول می تواند از آن انتخاب شود به طوری که هیچ یک از محدودیت های مدل زاید نباشند، کدام است؟

$$\max z = 2x_1 + 3x_2$$

$$\text{s.t.} \quad 3x_1 + 6x_2 \leq 12$$

$$2x_1 + x_2 \leq 3$$

$$x_1 - x_2 \leq 1$$

$$x_1, x_2 \geq 0$$

$$A \begin{vmatrix} 0 \\ 2 \end{vmatrix}$$

$$B^* \begin{vmatrix} 2 \\ 4 \\ 5 \\ 3 \end{vmatrix}$$

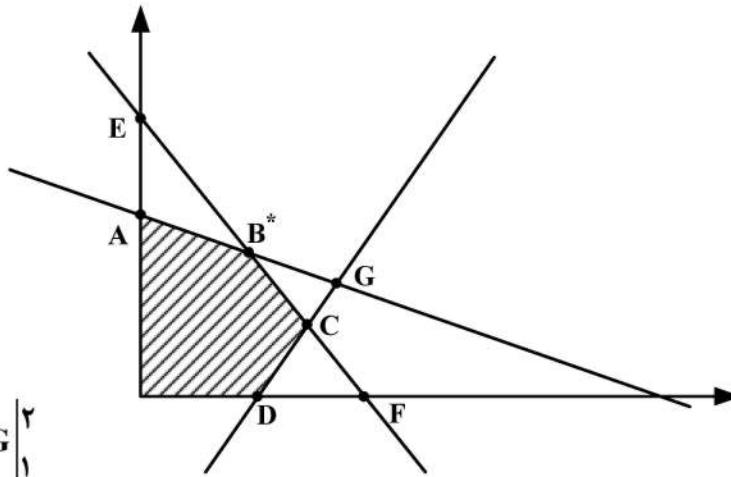
$$C \begin{vmatrix} 4 \\ -1 \\ -1 \\ 3 \end{vmatrix}$$

$$D \begin{vmatrix} 1 \\ 0 \end{vmatrix}$$

$$E \begin{vmatrix} 0 \\ 3 \end{vmatrix}$$

$$F \begin{vmatrix} 4 \\ 2 \\ 0 \end{vmatrix}$$

$$G \begin{vmatrix} 2 \\ 1 \end{vmatrix}$$



(۱) (۳, ۱۲)

(۲) (۶, ۱۲)

(۳) (۳, ۱۸)

(۴) (۶, ۱۸)

۱۳- تابع زیر را در نظر بگیرید:

$$f^*(y) = \sup_{x \in \mathbb{R}^n} \{x^T y - f(x)\}$$

که در آن  $f: \mathbb{R}^n \rightarrow \mathbb{R}$  یک تابع داده شده است. آن گاه، تابع  $f^*$ :

(۱) همواره محدب است.

(۲) همواره مقعر است.

(۳) محدب است تنها اگر  $f$  محدب باشد.

(۴) محدب است اگر و فقط اگر  $f$  محدب باشد.

۱۴- دوگان مدل بهینه سازی زیر با فرض  $A^T + A = 0$ ، معادل کدام مدل می شود؟

$$\min z = c^T x$$

$$\text{s.t.} \quad Ax \leq c$$

$$x \geq 0$$

$$\max c^T x$$

$$\text{s.t.} \quad A^T x \geq c \quad (۲)$$

$$x \leq 0$$

$$\min c^T x$$

$$\text{s.t.} \quad A^T x \leq c \quad (۱)$$

$$x \geq 0$$

$$\max c^T x$$

$$\text{s.t.} \quad Ax \geq -c \quad (۴)$$

$$x \geq 0$$

$$\min c^T x$$

$$\text{s.t.} \quad Ax \leq c \quad (۳)$$

$$x \geq 0$$

۱۵- فرض کنید مقادیر سمت راست دچار تغییر شوند لکن این تغییر منتج به تغییر پایه بهینه فعلی در مدل اولیه برنامه ریزی خطی استاندارد نشود، آنگاه:

- (۱) پایه بهینه دوگان تغییر می کند.  
 (۲) مقدار بهینه تابع هدف دوگان بهبود می یابد.  
 (۳) جواب بهینه دوگان، بهینه باقی می ماند.  
 (۴) اظهار نظر قطعی نمی توان نمود.

۱۶- تابع چگالی احتمال (pdf) متغیر تصادفی  $X$  به صورت  $f(x) = \begin{cases} \frac{1}{\theta} e^{-\frac{x}{\theta}}, & \theta > x > 0 \\ 0 & \text{در غیر این صورت} \end{cases}$  است. برآورد به روش

ماکزیمم درستنمایی (MLE)،  $P(X \leq 2)$ ، کدام است؟

(۱)  $\frac{1}{2} - e^{-\frac{2}{x}}$

(۲)  $1 - e^{-\frac{2}{x}}$

(۳)  $e^{-\frac{2}{x}}$

(۴)  $\frac{1}{2} e^{-\frac{2}{x}}$

۱۷- با فرض آن که  $X \sim N(\mu = 1, \sigma^2 = 4)$  باشد، احتمال  $P(1 < X^2 < 9)$ ، کدام است؟

(۱)  $0.4772$

(۲)  $0.4992$

(۳)  $0.9552$

(۴)  $0.9772$

۱۸- تابع توزیع تجمعی (CDF) متغیر تصادفی  $X$  به صورت  $F_X(x) = 1 - \frac{1}{x^2}, x > 1$  است. در این صورت  $E(\sqrt{X})$ ،

کدام است؟

(۱)  $\frac{1}{2}$

(۲)  $\frac{3}{4}$

(۳)  $\frac{4}{3}$

(۴)  $2$

۱۹- فرض کنید  $X$  یک متغیر تصادفی با تابع توزیع تجمعی (CDF) زیر باشد. مقدار  $(E(X), V(X))$ ، کدام است؟

$$F(x) = \begin{cases} 0 & x < 0 \\ \frac{1}{3}x & 0 \leq x < 1 \\ 1 + \frac{2}{3}(x-2) & 1 \leq x < 2 \\ 1 & x \geq 2 \end{cases}$$

(۱)  $(\frac{7}{6}, \frac{13}{36})$  (۲)  $(\frac{6}{7}, \frac{11}{36})$

(۳)  $(\frac{6}{7}, \frac{13}{36})$  (۴)  $(\frac{7}{6}, \frac{11}{36})$

۲۰- فرض کنید  $X_1, \dots, X_{81}$  یک نمونه تصادفی از توزیعی با میانگین ۵ و واریانس ۴ باشد. مقدار تقریبی

$P(\sum_{i=1}^{81} X_i > 369)$ ، کدام است؟

(۱) ۰/۹۰

(۲) ۰/۹۵

(۳) ۰/۹۷۵

(۴) ۰/۹۷۷۲

۲۱- میانگین متغیر تصادفی  $X$  برابر ۳ است. چنانچه متغیر تصادفی  $Y = X - 1$  دارای واریانس ۹ باشد، مقدار

$E[(X+1)^2]$ ، کدام است؟

(۱) ۱۶

(۲) ۲۴

(۳) ۲۵

(۴) ۲۷

۲۲- فرض کنید  $X$  یک متغیر تصادفی گسسته با تابع توزیع (CDF) به صورت زیر باشد:

$$F_X(x) = \begin{cases} 0 & x < 0 \\ \frac{1}{3} & 0 \leq x < 1 \\ 1 & 1 \leq x < \infty \end{cases}$$

تابع جرم (چگالی) احتمال (pmf) متغیر تصادفی  $X$ ، کدام است؟

(۱)  $P(i) = 0, i \geq 2$  و  $P(1) = \frac{1}{3}$ ،  $P(0) = \frac{2}{3}$

(۲)  $P(i) = 0, i \geq 2$  و  $P(1) = \frac{2}{3}$ ،  $P(0) = \frac{1}{3}$

(۳)  $\sum_{i=1}^{\infty} P(i) = \frac{2}{3}$ ،  $P(0) = \frac{1}{3}$

(۴)  $\sum_{i=1}^{\infty} P(i) = \frac{1}{3}$ ،  $P(0) = \frac{2}{3}$



۲۳- فرض کنید یک آزمایش با نتیجه ۰ یا ۱ سه بار و به طور مستقل تکرار شود. چنانچه  $X$  متغیر تصادفی نمایشگر تعداد ۱ در سه آزمایش باشد و  $E[X] = 2/4$  فرض شود، در این صورت احتمال این که در تکرار دوم نتیجه ۰ باشد، چقدر است؟

(۱)  $0/2$

(۲)  $0/3$

(۳)  $0/5$

(۴)  $0/8$

۲۴- زمان دریافت محصول سفارش داده شده از تولیدکننده دارای توزیع گاما به میانگین ۱۲ روز و واریانس ۴۸ روز مربع است. احتمال آن که محصول سفارش داده شده در زمانی کمتر از ۸ روز دریافت شود، چقدر است؟

(۱)  $1 - 5e^{-2}$

(۲)  $\frac{1}{2} - 5e^{-2}$

(۳)  $1 - 3e^{-2}$

(۴)  $\frac{1}{2} - 3e^{-2}$

۲۵- متغیر تصادفی  $X$  دارای توزیع یکنواخت  $(0, \theta)$  است. براساس نمونه‌ای تصادفی به اندازه  $n$  پارامتر  $\theta$  به روش گشتاور (MME) برآورد می‌شود. برآورد  $\theta$  کدام است؟

(۱)  $\bar{X}$

(۲)  $2\bar{X}$

(۳)  $\frac{n}{n+1} \bar{X}$

(۴) آماره ترتیبی  $n$  ام

۲۶- متغیر تصادفی  $Z$  دارای توزیع نرمال استاندارد است. نمونه‌ای تصادفی به اندازه  $n$  از این توزیع انتخاب می‌شود و

متغیر تصادفی  $Y = \frac{1}{n} \sum_{i=1}^n (Z_i - \bar{Z})^2$  تعریف می‌شود. توزیع نمونه‌ای متغیر تصادفی  $Y$  کدام است؟

(۱)  $\frac{1}{n} \chi^2(n)$

(۲)  $n \chi^2(n)$

(۳)  $n \chi^2(n-1)$

(۴)  $\frac{1}{n} \chi^2(n-1)$

# پی اچ دی تست؛ نخستین وب سایت تخصصی آزمون دکتری

۲۷- چنانچه  $X_1, \dots, X_n \sim N(\mu_1, \sigma^2)$  و  $Y_1, \dots, Y_n \sim N(\mu_1 + \mu_2, \sigma^2)$  باشند. برآوردکننده ماکزیمم درست‌نمایی پارامتر  $\mu_2$  بر اساس هر دو نمونه کدام است؟

$$(1) \frac{2 \sum y_i - \sum x_i}{2n}$$

$$(2) \frac{2 \sum y_i - \sum x_i}{n}$$

$$(3) \frac{\sum y_i - \sum x_i}{n}$$

$$(4) \frac{\sum y_i}{n}$$

۲۸- در یک مدل رگرسیونی خطی ساده  $Y = \alpha + \beta x + \varepsilon$ ، خلاصه اطلاعات زیر براساس یک نمونه  $20$  تایی حاصل شده است. گزینه صحیح برای  $(\hat{\alpha}, \hat{\beta})$  کدام است؟

$$\sum x_i = 35 \quad \sum y_i = 48 \quad \sum x_i y_i = 960 \quad \sum x_i^2 = 680 \quad \sum y_i^2 = 1348$$

$$(1) (0.05, 1)$$

$$(2) (-0.05, 1)$$

$$(3) (0.05, 1/4)$$

$$(4) (-0.05, 1/4)$$

۲۹- چنانچه متغیر تصادفی  $X$  دارای توزیع نرمال با میانگین صفر و واریانس  $9$  باشد، در این صورت میانگین متغیر تصادفی  $Y = X^2(X+1)$ ، کدام است؟

$$(1) 3$$

$$(2) 9$$

$$(3) 12$$

$$(4) 16$$

۳۰- چنانچه زمان مکالمه در تلفن‌های عمومی (برحسب دقیقه) یک متغیر تصادفی با تابع چگالی احتمال (pdf) زیر باشد، احتمال این که مدت زمان مکالمه شخصی بیشتر از  $9$  دقیقه باشد، کدام است؟

$$f(x) = Ae^{-\frac{x}{3}}, \quad x > 0, \quad A > 0$$

$$(1) Ae^{-3}$$

$$(2) 1 - Ae^{-3}$$

$$(3) e^{-3}$$

$$(4) 1 - e^{-3}$$

۳۱- اگر در فرایند مکان‌یابی - تخصیص،  $3$  وسیله جدید و  $4$  وسیله موجود داشته باشیم، تعداد ترکیب‌های  $Z_{ij}$  که باید بررسی شود، کدام است؟

$$(1) 10$$

$$(2) 8$$

$$(3) 7$$

$$(4) 6$$

۳۲- محدودیت عدم هم پوشانی در مدل «ABSMODEL2» کدام است؟

$$|x_i - x_j| \geq \left(\frac{l_i + l_j}{\rho}\right) + s_{ij} \quad (۱)$$

$$|x_i - x_j| + |y_i - y_j| \geq 1 \quad (۲)$$

$$|y_i - y_j| + M(1 - z_{ij}) \geq \left(\frac{b_i + b_j}{\rho}\right) + dv_{ij} \quad (۳)$$

$$|x_i - x_j| + Mz_{ij} \geq \left(\frac{l_i + l_j}{\rho}\right) + dh_{ij} \quad (۴)$$

۳۳- گزینه نادرست کدام است؟

الف - از الگوریتم Weiszfeld برای حل مسائل مکان یابی تک وسیله ای با فاصله اقلیدسی استفاده می شود.

ب - از الگوریتم Elzinga & Hearn برای حل مسائل پوشش دایره ای از همه انواع می توان استفاده کرد.

ج - برای حل مسئله پوشش کلی (SCLP) می توان از رویه حل ترگاس استفاده کرد.

د - روش VNZ یکی از روش های ابتکاری در حل مسئله QAP است.

(۱) ج (۲) ب (۳) ب و د (۴) الف و ب

۳۴- در یک مسئله مکان یابی چند تسهیلی، قرار است مکان بهینه ۳ تسهیل جدید ۱ و ۲ و ۳، در بین ۵ تسهیل موجود

$P_1 = (10, 10)$ ،  $P_2 = (12, 8)$ ،  $P_3 = (14, 6)$ ،  $P_4 = (16, 4)$  و  $P_5 = (18, 2)$  مکان یابی شود. اگر نوع فواصل

متعامد باشد و تعاملات تسهیلات به صورت ماتریس های زیر در نظر گرفته شود، جواب بهینه ۳ تسهیل جدید

به ترتیب کدام است؟

$$W = \begin{pmatrix} 2 & 1 & 2 & 2 & 7 \\ 4 & 5 & 5 & 0 & 2 \\ 0 & 2 & 1 & 6 & 10 \end{pmatrix}, V = \begin{pmatrix} 0 & 3 & 2 \\ 3 & 0 & 1 \\ 2 & 1 & 0 \end{pmatrix}$$

$$x_r = (16, 4), x_r = (14, 6), x_1 = (16, 10) \quad (۱)$$

$$x_r = (16, 4), x_r = (10, 6), x_1 = (16, 5) \quad (۲)$$

$$x_r = (10, 10), x_r = (14, 6), x_1 = (16, 10) \quad (۳)$$

$$x_r = (16, 4), x_r = (14, 6), x_1 = (16, 5) \quad (۴)$$

۳۵- در یک مسئله مکان یابی مرکز، ۳ مکان حادثه خیز  $A = (1, 3)$ ،  $B = (2, 4)$ ،  $C = (1, 1)$  مورد بررسی هستند.

مدت زمان لازم برای رساندن فرد حادثه دیده در هر یک از مکان های حادثه به نزدیک ترین بیمارستان به ترتیب

۳، ۴ و ۱ است. می خواهیم مکان قرار گرفتن یک آمبولانس برای رساندن فرد حادثه دیده به نزدیک ترین

بیمارستان را به گونه ای تعیین کنیم که بیشترین زمان ممکن حداقل گردد. مقدار تابع هدف، کدام است؟

(۱) ۶ (۲) ۵ (۳) ۴/۵ (۴) ۳/۷۵

۳۶- در مسئله مکان یابی مرکز تک وسیله ای با فاصله متعامد،  $P_1 = (2, 1)$ ،  $P_2 = (3, 1)$ ،  $P_3 = (0, 2)$  و  $P_4 = (1, 5)$

و همه  $W_i = 1$ . برای اینکه مجموعه تراز  $S(k)$  غیر تهی باشد، حداقل مقدار  $k$  کدام است؟

(۱) ۲/۵ (۲) ۳ (۳) ۲ (۴) ۱

۳۷- اگر قرار باشد دو قلم کالای  $A_1 = 8$ ,  $A_2 = 4$  در انباری با سه بارانداز مطابق شکل زیر ذخیره شوند، در قفسه شماره ۱۴ کدام نوع کالا قرار می‌گیرد و هزینه مربوط به آن چقدر است؟ (قفسه‌ها دارای ابعاد واحد هستند).

		$P_1$	
۱۳	۱۴	۱۵	۱۶
۹	۱۰	۱۱	۱۲
۵	۶	۷	۸
۱	۲	۳	۴
	$P_2$		$P_3$

$$W = \begin{bmatrix} 2 & 2 & 2 \\ 2 & 2 & 2 \end{bmatrix}$$

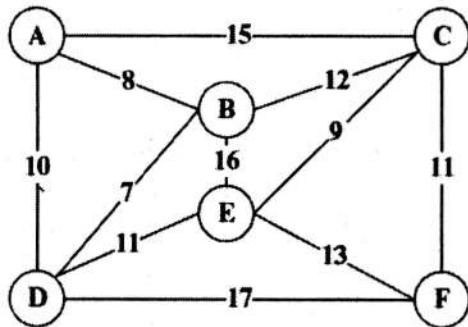
(۱) کالای ۲ با هزینه  $\frac{8}{3}$

(۲) کالای ۱ با هزینه  $\frac{8}{3}$

(۳) کالای ۲ با هزینه  $\frac{10}{3}$

(۴) کالای ۱ با هزینه  $\frac{10}{3}$

۳۸- اگر مسیرهای ممکن بین مناطق مختلف A, B, C, D, E و F و فواصل بین آن‌ها مطابق شکل زیر باشد و شعاع پوشش ۱۱ منظور شود، با اعمال قواعد کاهش سطر و ستون جهت ساده‌سازی و حل مسئله، ماتریس نهایی چند در چند خواهد بود؟



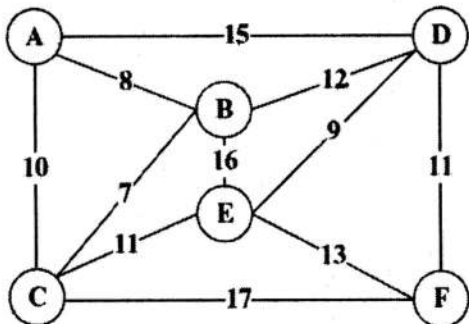
(۱)  $2 \times 2$

(۲)  $3 \times 3$

(۳)  $4 \times 4$

(۴)  $5 \times 5$

۳۹- مسیرهای ممکن بین مناطق مختلف A, B, C, D, E و F و فواصل آن‌ها به صورت شکل زیر است. اگر شعاع پوشش را ۱۳ در نظر بگیریم و یک مسئله پوشش کامل مدنظر باشد، مسئله دارای چند جواب بهینه خواهد بود؟



(۱) ۱

(۲) ۹

(۳) ۴

(۴) ۸

۴۰- در یک مسئله مکان‌یابی مرکز تک تسهیلاتی، تسهیلات موجود در مکان‌های  $P_1 = (2, 11)$ ,  $P_2 = (7, 10)$ ,  $P_3 = (6, 12)$ ,  $P_4 = (4, 15)$  مقرر هستند. همچنین:  $\forall_i w_i = 1$ ,  $g_1 = 2$ ,  $g_2 = 3$ ,  $g_3 = 1$ ,  $g_4 = 0$  اگر مقدار  $g_4$  از صفر به ۴ تغییر کند، جواب بهینه چند درصد اضافه می‌شود؟

(۱) ۳۵

(۲) ۵۰

(۳) ۴۰

(۴)  $36/4$

۴۱- در یک مسئله مکان یابی (MFLP) با مربع فاصله اقلیدسی، اطلاعات زیر در اختیار است. مکان بهینه استقرار وسایل جدید کدام است؟

$$m = 3; P_1 = (10, 15), P_2 = (20, 25), P_3 = (40, 5)$$

$$n = 2; v_{12} = 2, W = \begin{pmatrix} 2 & 1 & 0 \\ 4 & 0 & 5 \end{pmatrix}$$

$$X^* = (18, 4, 25, 1), Y^* = (15, 2, 10, 5) \quad (1)$$

$$X^* = (18, 0, 4, 10, 5), Y^* = (15, 2, 25, 1) \quad (2)$$

$$X^* = (18, 0, 4, 15, 2), Y^* = (25, 1, 10, 5) \quad (3)$$

$$X^* = (25, 1, 10, 5), Y^* = (18, 0, 4, 15, 2) \quad (4)$$

۴۲- در یک مسئله مکان یابی، تسهیلات موجود در مکان های زیر مستقر هستند:

$$P_1 = (4, 4), P_2 = (4, 10), P_3 = (6, 5), P_4 = (10, 5), P_5 = (10, 9), P_6 = (12, 3)$$

قرار است وسیله ای جدید میان این تسهیلات مکان یابی شود که با آن ها به صورت زیر رابطه دارد:

$$W_1 = 4, W_2 = 4, W_3 = 2, W_4 = 3, W_5 = 5, W_6 = 6$$

کران پایین و بالا برای تابع هزینه بهینه کل با فرض فاصله اقلیدسی، کدام است؟

$$88, 1, 124, 5 \quad (1)$$

$$88, 1, 100, 54 \quad (2)$$

$$88, 1, 100, 54 \quad (3)$$

۴۳- در مسئله مکان یابی (SELP) با مجذور فاصله اقلیدسی وسایل موجود در مکان های زیر مستقر هستند:

$$P_1 = (0, 0), P_2 = (2, 4); W_1 = 6; W_2 = 2$$

شعاع دایره تراز گذرنده از نقطه (5, 8)، کدام است؟

$$69, 25 \quad (1)$$

$$72, 25 \quad (2)$$

$$8, 3 \quad (3)$$

$$8, 5 \quad (4)$$

۴۴- محدودیت مرتبط با تسهیل اول و دوم در مدل ABS MODEL 1، کدام است؟

(ابعاد تسهیلات به صورت زیر و حداقل فاصله بین هر جفت تسهیلات ۳ واحد فرض شود.)

$$|x_1 - x_2| + |y_1 - y_2| \geq 1 \quad (1)$$

$$|x_1 - x_2| \geq 30 \quad (2)$$

$$|x_1 - x_2| \geq 33 \quad (3)$$

$$|x_1 - x_2| \leq 63 \quad (4)$$

شماره تسهیل	۱	۲	۳	۴
طول تسهیل	۲۰	۴۰	۲۵	۳۰

۴۵- با توجه به رویه حل برنامه ریزی خطی و رویکرد دوگان برای مسئله مکان یابی تک تسهیلاتی، کدام گزینه صحیح نیست؟

(۱) تعداد متغیرهای مسئله دوگان و تعداد محدودیت های مسئله اولیه با هم برابر است.

(۲) مقدار بهینه تابع هدف دوگان یک کران بالا، برای تابع هدف مسئله اولیه است.

(۳) مقدار تابع هدف بهینه در هر دو مسئله با هم برابر است.

(۴) تابع هدف مسئله دوگان، از نوع بیشینه سازی است.

# پی اچ دی تست؛ نخستین وب سایت تخصصی آزمون دکتری

# پی اچ دی تست؛ نخستین وب سایت تخصصی آزمون دکتری

z	سطح زیر منحنی نرمال استاندارد									
	0.0	0.01	0.02	0.03	0.04	0.05	0.06	0.07	0.08	0.09
0.0	5000	5040	5080	5120	5160	5199	5239	5279	5319	5359
0.1	5398	5438	5478	5517	5557	5596	5636	5675	5714	5753
0.2	5793	5832	5871	5910	5948	5987	6026	6064	6103	6141
0.3	6179	6217	6255	6293	6331	6368	6406	6443	6480	6517
0.4	6554	6591	6628	6664	6700	6736	6772	6808	6844	6879
0.5	6915	6950	6985	7019	7054	7088	7123	7157	7190	7224
0.6	7257	7291	7324	7357	7389	7422	7454	7486	7517	7549
0.7	7580	7611	7642	7673	7704	7734	7764	7794	7823	7852
0.8	7881	7911	7939	7967	7995	8023	8051	8078	8106	8133
0.9	8159	8186	8212	8238	8264	8289	8315	8340	8365	8389
1.0	8413	8438	8461	8485	8508	8531	8554	8577	8599	8621
1.1	8643	8665	8686	8708	8729	8749	8770	8790	8810	8830
1.2	8849	8869	8888	8907	8925	8944	8962	8980	8997	9015
1.3	9032	9049	9066	9082	9099	9115	9131	9147	9162	9177
1.4	9192	9207	9222	9236	9251	9265	9279	9292	9306	9319
1.5	9332	9345	9357	9370	9382	9394	9406	9418	9429	9441
1.6	9452	9463	9474	9484	9495	9505	9515	9525	9535	9545
1.7	9554	9564	9573	9582	9591	9599	9608	9616	9625	9633
1.8	9641	9649	9656	9664	9671	9678	9686	9693	9699	9706
1.9	9713	9719	9726	9732	9738	9744	9750	9756	9761	9767
2.0	9772	9778	9783	9788	9793	9798	9803	9808	9812	9817
2.1	9821	9826	9830	9834	9838	9842	9846	9850	9854	9857
2.2	9861	9864	9868	9871	9875	9878	9881	9884	9887	9890
2.3	9893	9896	9898	9901	9904	9906	9909	9911	9913	9916
2.4	9918	9920	9922	9925	9927	9929	9931	9932	9934	9936
2.5	9938	9940	9941	9943	9945	9946	9948	9949	9951	9952
2.6	9953	9955	9956	9957	9959	9960	9961	9962	9963	9964
2.7	9965	9966	9967	9968	9969	9970	9971	9972	9973	9974
2.8	9974	9975	9976	9977	9977	9978	9979	9979	9980	9981
2.9	9981	9982	9982	9983	9984	9984	9985	9985	9986	9986
3.0	9987	9987	9988	9988	9988	9989	9989	9989	9990	9990
3.1	9990	9991	9991	9992	9992	9992	9992	9992	9993	9993
3.2	9993	9993	9994	9994	9994	9994	9994	9995	9995	9995
3.3	9995	9995	9996	9996	9996	9996	9996	9996	9996	9996
3.4	9997	9997	9997	9997	9997	9997	9997	9997	9997	9998

		مقادیر بحرانی توزیع مربع کای									
df	حالت	.995	.990	.975	.950	.925	.900	.875	.850	.825	.800
1	1	4E-5	0.0001	0.0009	0.0039	3.8414	5.0238	6.6349	7.879	10.596	12.838
2	2	0.010	0.0201	0.0506	0.1025	0.59914	1.3858	2.920	4.605	6.329	7.3777
3	3	0.071	0.1148	0.2158	0.3518	0.98777	1.9208	3.219	4.641	6.251	7.3777
4	4	0.206	0.2971	0.4844	0.7107	1.48777	2.4851	3.745	5.142	6.941	8.313
5	5	0.411	0.5543	0.8312	1.1454	2.2041	3.354	4.608	6.251	8.153	9.488
6	6	0.675	0.8720	1.2373	1.6353	2.5336	3.745	5.024	6.708	8.553	10.237
7	7	0.989	1.2390	1.6898	2.1673	3.0078	4.279	5.591	7.378	9.348	11.344
8	8	1.344	1.6465	2.1797	2.7326	3.3251	4.608	6.026	7.978	10.158	12.033
9	9	1.734	2.0879	2.7003	3.3251	3.9352	5.243	6.750	8.913	11.344	13.021
10	10	2.155	2.5582	3.2469	3.9403	4.5748	5.987	7.779	10.237	12.532	14.684
11	11	2.603	3.0534	3.8157	4.5748	5.2621	6.750	8.641	11.344	13.277	15.488
12	12	3.073	3.5705	4.4037	5.2260	6.026	7.378	9.348	12.033	14.168	16.216
13	13	3.565	4.1069	5.0087	5.8918	6.750	7.978	10.158	13.021	15.013	17.053
14	14	4.074	4.6604	5.6287	6.5706	7.500	8.641	10.645	13.801	15.786	17.786
15	15	4.600	5.2293	6.2621	7.2609	8.178	9.348	10.645	14.566	16.678	18.566
16	16	5.142	5.8122	6.9076	7.9616	8.641	9.848	10.645	15.408	17.532	19.332
17	17	5.697	6.4077	7.5641	8.6717	9.348	10.645	11.344	16.277	18.408	20.090
18	18	6.264	7.0149	8.2307	9.3904	10.158	11.344	12.033	17.178	19.277	20.832
19	19	6.843	7.6327	8.9065	10.117	11.344	12.033	12.727	18.021	20.133	21.566
20	20	7.433	8.2604	9.5907	10.850	12.033	12.727	13.408	18.868	20.978	22.290
21	21	8.033	8.8972	10.282	11.591	12.727	13.408	14.111	19.727	21.832	23.000
22	22	8.642	9.5424	10.982	12.338	13.408	14.111	14.832	20.590	22.684	23.690
23	23	9.260	10.195	11.688	13.090	14.111	14.832	15.566	21.458	23.566	24.368
24	24	9.886	10.856	12.401	13.848	14.832	15.566	16.311	22.332	24.444	25.044
25	25	10.52	11.523	13.119	14.611	15.566	16.311	17.066	23.211	25.321	25.711
26	26	11.16	12.198	13.843	15.379	16.311	17.066	17.832	24.090	26.190	26.382
27	27	11.80	12.878	14.573	16.151	17.066	17.832	18.600	24.966	27.066	27.053
28	28	12.46	13.564	15.307	16.927	17.832	18.600	19.378	25.844	27.944	27.727
29	29	13.12	14.256	16.047	17.708	18.600	19.378	20.133	26.727	28.821	28.400
30	30	13.78	14.953	16.790	18.492	19.378	20.133	20.886	27.611	29.277	29.066

		مقادیر بحرانی توزیع t									
df	حالت	.10	.05	.025	.01	.005					
1	1	3.078	6.314	12.71	31.82	63.66					
2	2	1.886	2.920	4.303	6.965	9.925					
3	3	1.638	2.353	3.182	4.541	5.841					
4	4	1.533	2.132	2.776	3.747	4.604					
5	5	1.476	2.015	2.571	3.365	4.032					
6	6	1.440	1.943	2.447	3.143	3.707					
7	7	1.415	1.895	2.365	2.998	3.499					
8	8	1.397	1.860	2.306	2.896	3.355					
9	9	1.383	1.833	2.262	2.821	3.250					
10	10	1.372	1.812	2.228	2.764	3.169					
11	11	1.363	1.796	2.201	2.718	3.106					
12	12	1.356	1.782	2.179	2.681	3.055					
13	13	1.350	1.771	2.160	2.650	3.012					
14	14	1.345	1.761	2.145	2.624	2.977					
15	15	1.341	1.753	2.131	2.602	2.947					
16	16	1.337	1.746	2.120	2.583	2.921					
17	17	1.333	1.740	2.110	2.567	2.898					
18	18	1.330	1.734	2.101	2.552	2.878					
19	19	1.328	1.729	2.093	2.539	2.861					
20	20	1.325	1.725	2.086	2.528	2.845					
21	21	1.323	1.721	2.080	2.518	2.831					
22	22	1.321	1.717	2.074	2.508	2.819					
23	23	1.319	1.714	2.069	2.500	2.807					
24	24	1.318	1.711	2.064	2.492	2.797					
25	25	1.316	1.708	2.060	2.485	2.787					
26	26	1.315	1.706	2.056	2.479	2.779					
27	27	1.314	1.703	2.052	2.473	2.771					
28	28	1.313	1.701	2.048	2.467	2.763					
29	29	1.311	1.699	2.045	2.462	2.756					