

کد کنترل

364

A



## آزمون ورودی دوره دکتری (نیمه متمرکز) - سال ۱۴۰۰

دفترچه شماره (۱)

صبح جمعه

۹۹/۱۲/۱۵



جمهوری اسلامی ایران  
وزارت علوم، تحقیقات و فناوری  
سازمان سنجش آموزش کشور

«اگر دانشگاه اصلاح شود مملکت اصلاح می شود.»  
امام خمینی (ره)

رشته مهندسی مکانیک بیوسیستم - (کد ۲۴۰۴)

مدت پاسخ گویی: ۱۲۰ دقیقه

تعداد سؤال: ۸۰

عنوان مواد امتحانی، تعداد و شماره سؤالات

ردیف	مواد امتحانی	تعداد سؤال	از شماره	تا شماره
۱	مجموعه دروس تخصصی: - ریاضیات (۱، ۲ و ۳) - استاتیک - مقاومت مصالح - دینامیک - طراحی اجزاء - موتور - تراکتور و ماشین های کشاورزی - ریاضیات مهندسی تکمیلی - طرح و تحلیل آزمایش های مهندسی - روش تحقیق	۸۰	۱	۸۰

استفاده از ماشین حساب مجاز نیست.

این آزمون نمره منفی دارد.

# پی اچ دی تست؛ نخستین وب سایت تخصصی آزمون دکتری

\* داوطلب گرامی، عدم درج مشخصات و امضا در مندرجات جدول ذیل، به منزله عدم حضور شما در جلسه آزمون است.

اینجانب ..... با شماره داوطلبی ..... با آگاهی کامل، یکسان بودن شماره صندلی خود را با شماره داوطلبی مندرج در بالای کارت ورود به جلسه، بالای پاسخنامه و دفترچه سؤالات، نوع و کد کنترل درج شده بر روی دفترچه سؤالات و پائین پاسخنامه ام را تأیید می‌نمایم.

امضا:

۱- فرض کنید  $z_1, z_2, z_3$  و  $z_3$  ریشه‌های معادله  $z^3 + 4z^2 + 1 = 0$  باشند. حاصل  $z_1^2 + z_2^2 + z_3^2$  کدام است؟

- (۱) ۱۴ (۲) ۱۵  
(۳) ۱۶ (۴) ۱۷

۲- حاصل  $\lim_{n \rightarrow +\infty} n^2 \left( \frac{e^{-n}}{1^3} + \frac{e^{-\frac{n}{2}}}{2^3} + \dots + \frac{e^{-\frac{n}{n}}}{n^3} \right)$  ، کدام است؟

- (۱) صفر (۲)  $\frac{2}{e}$   
(۳)  $2e$  (۴)  $+\infty$

۳- ضریب  $x^{14}$  در بسط مکملورن تابع  $f(x) = \tan^{-1}(x^2)$ ، در بازه  $(-1, 1)$  کدام است؟

- (۱)  $-\frac{1}{7}$  (۲)  $-\frac{1}{14}$   
(۳)  $\frac{1}{14}$  (۴)  $\frac{1}{7}$

۴- حاصل  $\int_0^2 \frac{x dx}{\sqrt{x^4 + 1}}$  کدام است؟

- (۱)  $\ln(\sqrt{17} - 4)$  (۲)  $\frac{1}{2} \ln(\sqrt{17} - 4)$   
(۳)  $\ln(4 + \sqrt{17})$  (۴)  $\frac{1}{2} \ln(4 + \sqrt{17})$

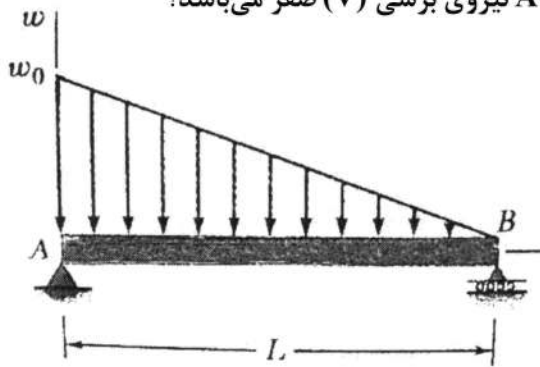
۵- حاصل سری  $\sum_{n=1}^{\infty} \frac{2^{n+1} - 2^{-n}}{n!}$  کدام است؟

- (۱)  $2e^2 - e^{\frac{1}{2}} + 1$  (۲)  $2e^2 - e^{\frac{1}{2}} - 1$   
(۳)  $2e^2 - e^{-2} + 1$  (۴)  $2e^2 - e^{-2} - 1$

۶- مساحت ناحیه مشترک محدود به منحنی‌های  $r = \sin 2\theta$  و  $r = \cos 2\theta$ ، در صفحه مختصات در بازه  $[0, \pi]$  کدام است؟

- (۱)  $\frac{\pi - 2}{4}$  (۲)  $\frac{\pi - 2}{8}$   
(۳)  $\frac{\pi - 2}{12}$  (۴)  $\frac{\pi - 2}{24}$

۷- برای تیر و بارگذاری نشان داده شده، در چه فاصله‌ای از نقطه A نیروی برشی (V) صفر می‌باشد؟



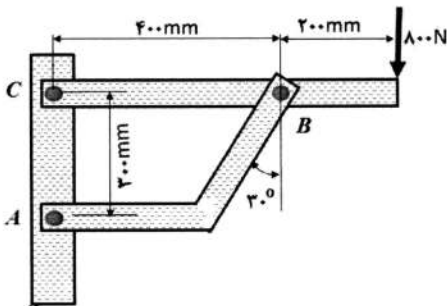
(۱)  $L - \frac{2}{\sqrt{3}}L$

(۲)  $\frac{L-1}{\sqrt{3}}$

(۳)  $\frac{L}{\sqrt{3}} - L$

(۴)  $L - \frac{L}{\sqrt{3}}$

۸- در سازه زیر نیروی وارده بر پیچ B چند نیوتن است؟



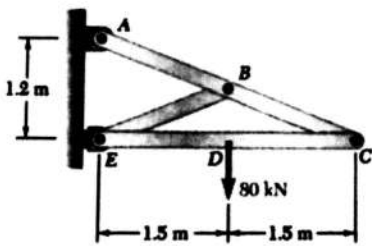
(۱) ۱۸۰۰

(۲) ۲۰۰۰

(۳) ۲۲۰۰

(۴) ۲۴۰۰

۹- برای خرابی نشان داده شده، مقدار نیروی عضو BE چند کیلونیوتن است؟



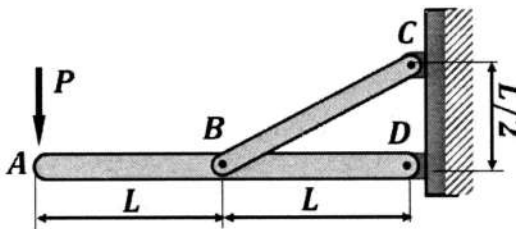
(۱) صفر

(۲) ۴۰

(۳) ۵۱

(۴) ۶۴

۱۰- نیروی وارده به تکیه‌گاه D چند برابر P است؟



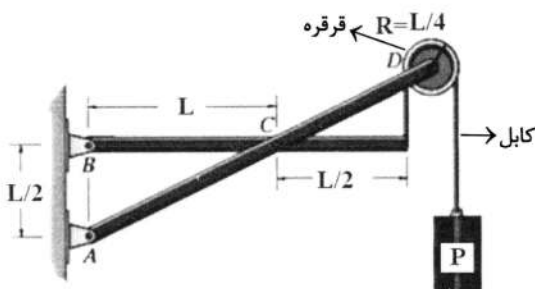
(۱)  $\sqrt{19}$

(۲)  $\sqrt{2}$

(۳) ۴

(۴)  $\sqrt{17}$

۱۱- برای سازه زیر، مقدار مؤلفه عمودی y نیروی تکیه‌گاهی B ( $F_{By}$ )، چند برابر P است؟



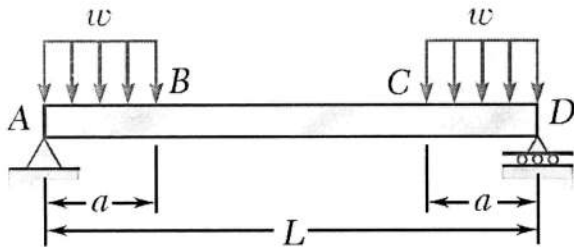
(۱) ۰/۵

(۲) ۱

(۳) ۱/۵

(۴) ۲

۱۲- برای تیر با بارگذاری نشان داده شده، تابع نمودار گشتاور خمشی برای قسمت BC از تیر در چه چند می باشد؟



- (۱) صفر
- (۲) ۱
- (۳) ۲
- (۴) ۳

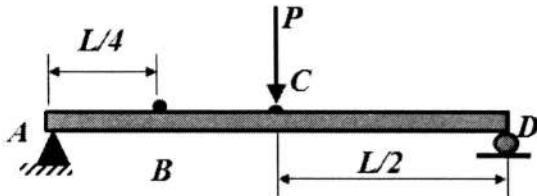
۱۳- بیشینه تنش برشی میله‌ای با مقطع دایره‌ای تحت تأثیر گشتاور پیچشی T برابر  $70 \text{ MPa}$  است. اگر این تیر

تحت گشتاور خمشی برابر  $M = \frac{T}{2}$  قرار گیرد، بیشینه تنش کششی در این حالت چند مگا پاسکال خواهد بود؟

- (۱) ۳۵
- (۲) ۷۰
- (۳) ۱۰۵
- (۴) ۱۴۰

۱۴- اگر تنش بیشینه موقعی که بار P به نقطه B اعمال می‌شود، برابر  $30$  مگاپاسکال باشد، مقدار تنش بیشینه برای

حالت روبه‌رو، چند مگاپاسکال است؟



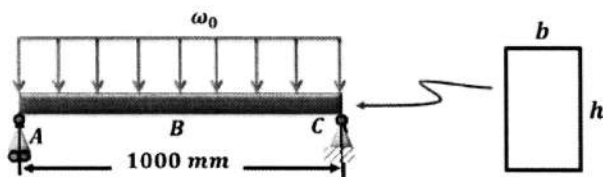
- (۱) ۳۰
- (۲) ۴۰
- (۳) ۵۰
- (۴) ۶۰

۱۵- کرنش حجمی قطعه‌ای مکعبی به ابعاد  $a \times b \times c$  با ضریب انبساطی طولی  $\alpha$  تحت تأثیر اختلاف دمای  $\Delta T$  چقدر است؟

- (۱)  $\Delta T \alpha^3$
- (۲)  $\frac{(\epsilon_x + \epsilon_y + \epsilon_z)}{abc}$
- (۳)  $\frac{3}{abc} (\epsilon_x + \epsilon_y + \epsilon_z)$
- (۴)  $3\alpha \Delta T$

۱۶- به تیری با مقطع مستطیلی با ابعاد  $h \times b$  مطابق شکل، بار گسترده  $\omega_0 = 4 \frac{\text{kN}}{\text{m}}$  وارد شده است. اگر تنش مجاز

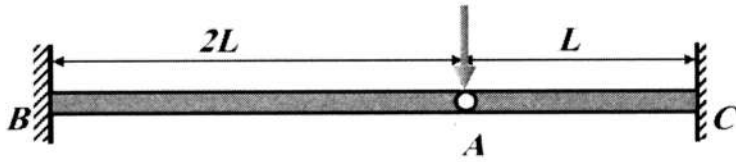
$\sigma_{\text{all}} = 12 \text{ MPa}$  و  $b = 10 \text{ mm}$  باشد، کمترین مقدار  $h$  چند میلی‌متر است؟



- (۱) ۴۰
- (۲) ۵۰
- (۳) ۶۰
- (۴) ۷۰

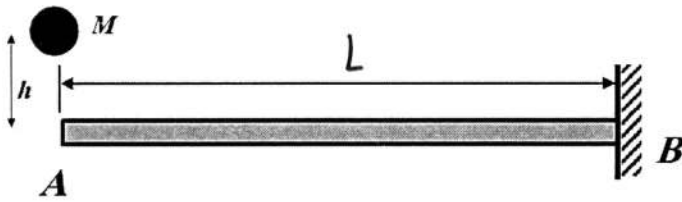
# پی اچ دی تست؛ نخستین وب سایت تخصصی آزمون دکتری

۱۷- برای تیر با بارگذاری نشان داده شده، اگر اتصال A مفصلی باشد، نسبت تنش بیشینه AB به AC چقدر است؟



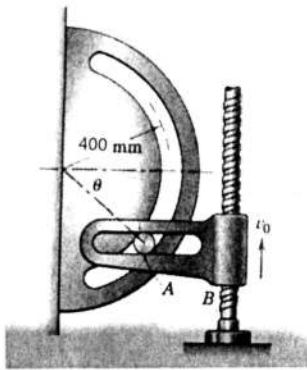
- (۱)  $\frac{3}{4}$
- (۲)  $\frac{1}{4}$
- (۳)  $\frac{1}{2}$
- (۴) ۱

۱۸- گلوله‌ای به جرم M از ارتفاع h مطابق شکل رها می‌شود. کدام معادله مقدار تغییر مکان ( $\delta_y$ ) در نقطه A را بیان می‌کند؟



- (۱)  $\frac{3EI}{2L^3} \delta_y^2 - Mg\delta_y - Mgh = 0$
- (۲)  $\frac{3EI}{2L^3} \delta_y^2 + Mg\delta_y + Mgh = 0$
- (۳)  $\frac{EI}{2L^3} \delta_y^2 - Mg\delta_y - Mgh = 0$
- (۴)  $\frac{3EI}{L^3} \delta_y^2 + Mg\delta_y - Mgh = 0$

۱۹- در شکل نشان داده شده، چنانچه  $V_0$  برابر با مقدار ثابت  $2 \frac{m}{s}$  باشد، مؤلفه عمودی شتاب بین A چند متر بر مجذور ثانیه است؟ ( $\theta = 60^\circ$ )



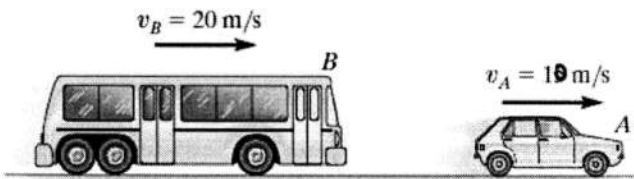
مجدور ثانیه است؟ ( $\theta = 60^\circ$ )

- (۱)  $4\sqrt{3}$
- (۲)  $40\sqrt{3}$
- (۳) ۴
- (۴) ۴۰

۲۰- اتوبوسی به جرم  $4500 \text{ kg}$  که با سرعت  $20 \frac{m}{s}$  در حال حرکت است به اتومبیلی به جرم  $1500 \text{ kg}$  که با سرعت

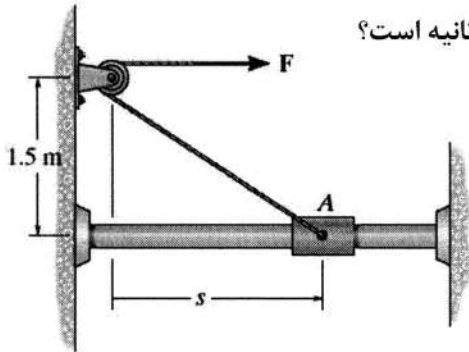
$10 \frac{m}{s}$  حرکت می‌کند، برخورد کرده و اتوبوس و اتومبیل به هم گیر می‌کنند. سرعت مشترک آنها پس از برخورد

چند متر بر ثانیه است؟



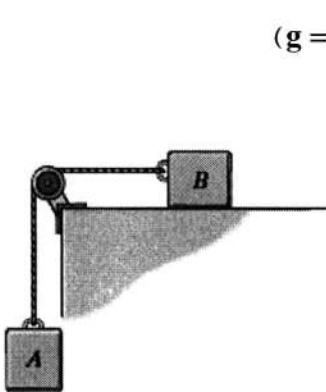
- (۱) ۱۰
- (۲) ۲۰
- (۳) ۱۵
- (۴) ۱۷٫۵

۲۱- در شکل زیر قطعه A به جرم ۲ کیلوگرم در ابتدا ساکن بوده و  $S = 2\text{m}$  است. سپس توسط نیروی  $F = 49\text{N}$  کشیده می شود. سرعت قطعه A وقتی که  $S = 0$  می شود، چند متر بر ثانیه است؟



- (۱) ۷  
(۲) ۴  
(۳) ۲  
(۴) ۰

۲۲- در شکل زیر، جرم بلوک های A و B برابر ۵ کیلوگرم و  $\mu_k = 0.2$  است. شتاب بلوک ها وقتی که جرم A رها می شود، چند متر بر مجذور ثانیه است؟ (از جرم قرقره و نخ صرف نظر شود و  $g = 10 \frac{\text{m}}{\text{s}^2}$ )



$$a_A = 2 \frac{\text{m}}{\text{s}^2} \quad (2)$$

$$a_B = 4 \frac{\text{m}}{\text{s}^2}$$

$$a_A = 2 \frac{\text{m}}{\text{s}^2} \quad (4)$$

$$a_B = 2 \frac{\text{m}}{\text{s}^2}$$

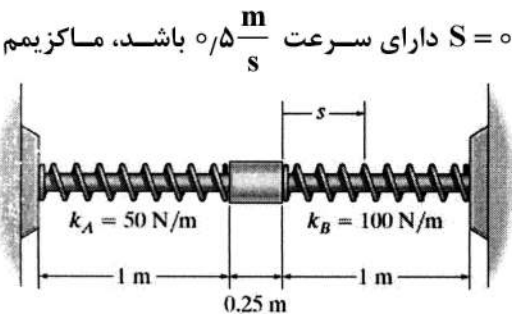
$$a_A = 4 \frac{\text{m}}{\text{s}^2} \quad (1)$$

$$a_B = 2 \frac{\text{m}}{\text{s}^2}$$

$$a_A = 4 \frac{\text{m}}{\text{s}^2} \quad (3)$$

$$a_B = 4 \frac{\text{m}}{\text{s}^2}$$

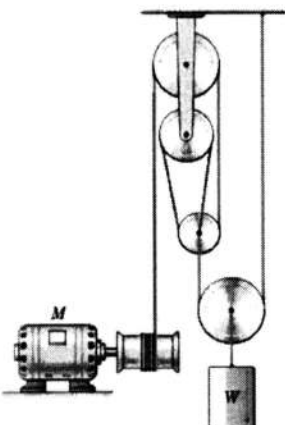
۲۳- قطعه استوانه ای شکل دارای جرم ۲۴ کیلوگرم است و در امتداد یک میله بدون اصطکاک می لغزد. دو فنر به قطعه متصل بوده و دارای طول اولیه یک متر می باشند. اگر قطعه در  $S = 0$  دارای سرعت  $0.5 \frac{\text{m}}{\text{s}}$  باشد، ماکزیمم فشردگی فنرها چند سانتی متر است؟



فشردگی فنرها چند سانتی متر است؟

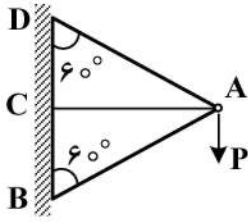
- (۱) ۲۰  
(۲) ۱۰  
(۳) ۵  
(۴) ۲

۲۴- اگر سرعت محیطی موتور M برابر  $5 \frac{\text{m}}{\text{s}}$  باشد، بعد از گذشت یک دقیقه وزنه W چقدر جابه جا شده است؟



- (۱) ۵۰  
(۲) ۷۵  
(۳) ۱۰۰  
(۴) ۱۵۰

۲۵- هر سه میله دارای سطح مقطع و جنس یکسان هستند، مقدار  $F_{AB}$  نیرو در میله جانبی AB کدام است؟



(۱)  $-\frac{P}{2}$

(۲)  $\frac{P}{2}$

(۳)  $-P$

(۴)  $P$

۲۶- مقدار تنش اصلی  $\sigma_{p1,3}$  برای تنسور تنش زیر، کدام است؟ ( $\sigma_{p2} = 50$ )

$$T = \begin{bmatrix} 100 & 120 & 0 \\ 120 & -80 & 0 \\ 0 & 0 & 50 \end{bmatrix}$$

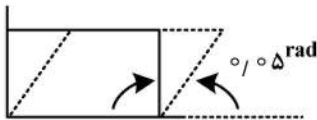
(۱)  $160$  و  $-130$

(۲)  $170$  و  $-150$

(۳)  $170$  و  $-130$

(۴)  $160$  و  $-140$

۲۷- در شکل زیر مقدار  $\tau$  چقدر بر حسب مگاپاسکال است؟ ( $\delta = 4 \text{ mm}$ ,  $L = 1 \text{ m}$ ,  $\sigma = 40 \text{ MPa}$ ,  $\nu = 0.3$ )



(۱) ۱۹۲

(۲) ۱۹۲۳

(۳) ۱۴۱

(۴) ۱۴۱۳

۲۸- نامعادله زیر که مربوط به معادله طراحی شفت تحت بار نوسانی است، با کدام موارد مناسب، کامل می شود؟

$$\left( \underline{A} + \underline{B}K_{rb} \left( \frac{S_{yp}}{S_e} \right) \right)^2 + 3 \left( \underline{C} + \underline{D}K_{rb} \left( \frac{S_{yp}}{S_e} \right) \right)^2 \leq \left( \frac{S_{yp}}{N_{rs}} \right)^2$$

(۱)  $A: \sigma_r$  ;  $B: \sigma_{ave}$  ;  $C: \tau_{ave}$  ;  $D: \tau_r$

(۲)  $A: \sigma_r$  ;  $B: \sigma_{ave}$  ;  $C: \tau_r$  ;  $D: \tau_{ave}$

(۳)  $A: \sigma_{ave}$  ;  $B: \sigma_r$  ;  $C: \tau_{ave}$  ;  $D: \tau_r$

(۴)  $A: \sigma_{ave}$  ;  $B: \sigma_r$  ;  $C: \tau_r$  ;  $D: \tau_{ave}$

۲۹- اگر سرعت یک شفت به سرعت بحرانی نزدیک شود، چه اتفاقی می افتد؟

(۱) شفت تخریب می شود.

(۲) ارتعاشات دامنه دار در شفت به وجود می آید.

(۳) دچار حداکثر تغییر شکل زاویه ای می شود.

(۴) توان آن به حداقل میزان ممکن می رسد.

۳۰- در طراحی شفت ها حالت خمش کاملاً معکوس همراه با پیچش کدام رابطه برقرار است؟

(۱)  $\tau_{ave} = 0$ ,  $\sigma_{ave} \neq 0$

(۲)  $\tau_{ave} \neq 0$ ,  $\sigma_{ave} \neq 0$

(۳)  $\tau_{ave} = 0$ ,  $\sigma_{ave} = 0$

(۴)  $\tau_{ave} \neq 0$ ,  $\sigma_{ave} = 0$

۳۱- در دندانه‌هایی که با هدف اندازه‌گیری دور موتور روی فلاویل ایجاد شده است، دندانه حذف شده نشانگر کدام وضعیت است؟

- (۱) TDC پیستون اول  
(۲) BDC پیستون اول  
(۳) TDC پیستون آخر  
(۴) BDC پیستون آخر

۳۲- کدام ویژگی، مربوط به اتاقک پاشش غیرمستقیم (IDI) است؟

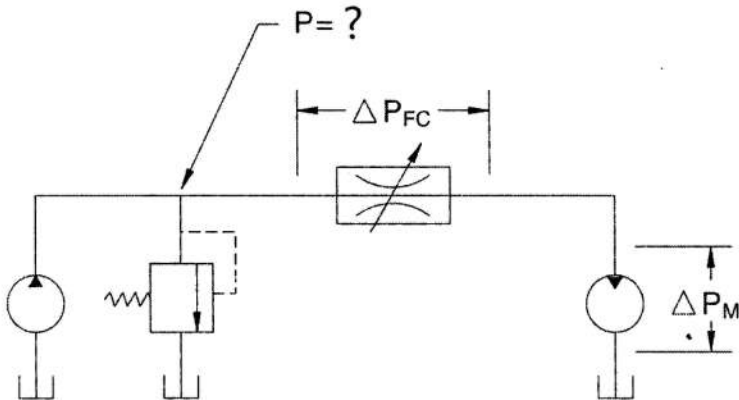
- (۱) کار با سوخت دارای عدد ستان پایین  
(۲) کار با سوخت دارای گرانیوی پایین  
(۳) مصرف سوخت پایین نسبت به نوع پاشش مستقیم  
(۴) کم صدا بودن موتور نسبت به نوع پاشش مستقیم
- ۳۳- یک موتور دیزل دارای نسبت تراکم ۱۸:۱ است و با چرخه استاندارد هوای دوگانه کار می‌کند. در  $2400\text{ RPM}$ ، احتراق در  $40^\circ$  قبل از TDC شروع می‌شود. پاشش سوخت نیز از  $22^\circ$  قبل از TDC تا  $5^\circ$  بعد از TDC رخ می‌دهد. تأخیر در اشتعال چند ثانیه خواهد بود؟

- (۱)  $\frac{1}{400}$   
(۲)  $\frac{1}{800}$   
(۳)  $\frac{1}{1000}$   
(۴)  $\frac{1}{1200}$

۳۴- در مورد چگونگی آزادسازی انرژی در عمل احتراق در یک موتور دیزلی هر چقدر درجه ستانی ..... و درجه آوانس ..... باشد، بخش احتراق اولیه زیادتر می‌شود.

- (۱) پایین‌تر - کمتر  
(۲) بالاتر - بیشتر  
(۳) پایین‌تر - بیشتر  
(۴) بالاتر - کمتر

۳۵- در مدار هیدرولیکی نشان داده شده در شکل زیر افت فشار در عرض موتور هیدرولیکی  $10\text{ MPa}$  است. اگر فشار شیر فشار نشان داده شده روی  $1\text{ SMPa}$  تنظیم شده باشد، افت فشار در عرض کنترل دبی چقدر است؟ (از اصطکاک در لوله‌ها صرف نظر شده است.)



- (۱) ۵  
(۲) ۱۰  
(۳) ۱۵  
(۴) ۲۵

۳۶- کدام گزینه در حرکت تراکتور روی سطح شیب‌دار با سرعت متغیر پایداری تراکتور را بهبود می‌بخشد؟

- (۱) کاهش فاصله طولی مرکز ثقل از مرکز چرخ عقب  
(۲) بالاتر بودن مرکز ثقل از مرکز چرخ عقب  
(۳) افزایش لختی دورانی چرخ‌های عقب  
(۴) افزایش لختی دورانی تراکتور

۳۷- کدام مکانیزم ذره‌سازی در سمپاش‌ها، کمترین مقدار محلول مصرفی در هکتار را به همراه دارد؟

- (۱) هیدرومکانیکی  
(۲) هیدرونیوماتیکی  
(۳) نیوماتیکی  
(۴) هیدرولیکی

۳۸- چرا به هنگام عملیات خاک‌ورزی کشش زنجیره‌های کناری بازوهای تحتانی تراکتور کم در نظر گرفته می‌شود؟

- (۱) انتقال وزن بیشتر به محور عقب  
(۲) فرمان‌گیری راحت تراکتور و ادوات در سر پیچ‌ها  
(۳) حفظ تعادل جانبی تراکتور  
(۴) برقراری تراز عرضی



۳۹- یک دستگاه سمپاش پشت تراکتوری سوار جهت سمپاشی نواری در نظر گرفته شده است. در صورتی که عرض نوار پاشش ۴۰ سانتی متر و فاصله بین نوارها ۶۰ سانتی متر باشند، چنانچه بخواهید با سرعت پیشروی ۸ کیلومتر در ساعت به میزان ۱۵۰ لیتر در هکتار محلول سم پاشیده شود، دبی افشانک چند لیتر در دقیقه است؟

(۱) ۰/۸ (۲) ۱

(۳) ۲ (۴) ۲/۵

۴۰- در یک دستگاه زیرشکن، استفاده از مکانیزم مرتعش کننده به ترتیب سبب چه تغییراتی در مقاومت کششی و خردشدگی کلوخها می شود؟

(۱) کاهش - افزایش (۲) کاهش - کاهش (۳) افزایش - افزایش (۴) افزایش - کاهش

۴۱- کدام عبارت، برای تابع  $f(x, y, z) = \begin{cases} \frac{xyz}{x^2 + y^2 + z^2} & ; (x, y, z) \neq (0, 0, 0) \\ 0 & ; (x, y, z) = (0, 0, 0) \end{cases}$  درست است؟

(۱) تابع  $f$  در همه نقاط فضا، مشتق ناپذیر است. (۲) تابع  $f$  در مبداء مختصات، مشتق پذیر است.

(۳) تابع  $f$  در مبداء مختصات، ناپیوسته است. (۴) تابع  $f$  در همه نقاط فضا، پیوسته است.

۴۲- ماکزیمم اندازه تغییرات تابع  $f(x, y) = \sqrt{x^4 + y^4}$  در نقطه  $(0, -1, 1)$ ، کدام است؟

(۱)  $\frac{1}{2}$  (۲) ۱

(۳) ۲ (۴) ۴

۴۳- مخروط  $2 - z = \sqrt{4x^2 + y^2}$  را در نظر بگیرید. قسمتی از حجم مخروط که هر سطح مقطع افقی آن درون استوانه  $x^2 + y^2 = 1$  قرار می گیرد، کدام است؟

(۱)  $\frac{\pi}{6}$  (۲)  $\frac{\pi}{3}$

(۳)  $\frac{\pi}{2}$  (۴)  $\frac{2\pi}{3}$

۴۴- کار انجام شده توسط نیروی  $\vec{F} = y\vec{i} - x\vec{j}$ ، روی منحنی بسته  $\vec{r} = 1 + \cos\theta$ ، در جهت مثبت، کدام است؟

(۱) ۰ (۲)  $-2\pi$  (۳)  $+2\pi$  (۴)  $-3\pi$

۴۵- فرض کنید میدان برداری  $\vec{F}(x, y, z) = 2x^2\vec{i} - 3y\vec{j} + 4z\vec{k}$  بر سطح باز  $S$  با معادله  $z = 4 - x^2 - y^2$  که از پایین توسط  $z = 1$  بریده شده است، می گذرد. اگر  $\vec{n}$  بردار قائم یکه برون سوی سطح  $S$  باشد، حاصل

$\iint_S \vec{\nabla} \times \vec{F} \cdot \vec{n} ds$  کدام است؟

(۱)  $-2\pi$  (۲) ۰

(۳)  $\pi$  (۴)  $2\pi$

۴۶- شار (فلوی) گذرا از سطح  $S$  شامل قسمتی از کره  $x^2 + y^2 + z^2 = 1$  واقع در ناحیه یک هشتم اول فضا، توسط نیروی  $\vec{F}(x, y, z) = x\vec{i} + y\vec{j} + z\vec{k}$  کدام است؟

(۱)  $\frac{5\pi}{12}$  (۲)  $\frac{7\pi}{12}$  (۳)  $\frac{\pi}{3}$  (۴)  $\frac{\pi}{2}$

۴۷- مجموعه نقاط غیر تحلیلی، تابع  $f(z) = f(x+iy) = \frac{x^2+y^2+1}{x^2+y^2}(x-iy)$ ، کدام است؟

(۱)  $\{0\}$

(۲)  $\{z = x + iy \mid y = 0\}$

(۳)  $\{z = x + iy \mid y \geq 0\}$

(۴) مجموعه نقاط واقع در صفحه مختصات

۴۸- حاصل  $\oint_{|z|=4} \frac{dz}{\sinh z}$  کدام است؟

(۱)  $-4\pi i$

(۲)  $-2\pi i$

(۳)  $2\pi i$

(۴)  $4\pi i$

۴۹- نقش تصویر ناحیه  $y \geq 1$  توسط نگاشت  $w = e^{iz}$  کدام است؟

(۱) درون و روی دایره‌ای به شعاع  $e^{-2}$  و مرکز مبدا مختصات

(۲) بیرون دایره‌ای به شعاع  $e^2$  و مرکز مبدا مختصات

(۳) درون و روی دایره‌ای به شعاع  $\sqrt{e}$  و مرکز مبدا مختصات

(۴) بیرون و روی دایره‌ای به شعاع  $\sqrt{e}$  و مرکز مبدا مختصات

۵۰- جواب عمومی معادله دیفرانسیل  $y = 2e^x - y^{(4)}$ ، کدام است؟

(۱)  $y = C_1 \sin x + C_2 \cos x + \frac{1}{2}xe^x$

(۲)  $y = C_1e^x + C_2e^{-x} + xe^x$

(۳)  $y = C_1e^x + C_2e^{-x} + C_3 \cos x + C_4 \sin x + \frac{1}{2}xe^x$

(۴)  $y = C_1e^x + C_2e^{-x} + C_3 \cos x + C_4 \sin x + \frac{1}{4}xe^x$

۵۱- یک جواب معادله دیفرانسیل  $u_{xx} + 4u_{yy} = x - 2y$  کدام است؟

(۱)  $e^{-x}(C_1 \sin 2y + C_2 \cos 2y) + \frac{1}{6}(x^3 - 2y^3)$

(۲)  $e^{2x}(C_1 \sin 2y + C_2 \cos 2y) + \frac{1}{12}(2x^3 - y^3)$

(۳)  $e^{2x}(C_1 \sin y + C_2 \cos y) + \frac{1}{12}(2x^3 - y^3)$

(۴)  $e^{-2x}(C_1 \sin y + C_2 \cos y) + \frac{1}{6}(x^3 - 2y^3)$

۵۲- با استفاده از تبدیلات لاپلاس، حاصل  $\int_0^\infty te^{-3t} \cos 2t dt$ ، کدام است؟

(۱)  $\frac{9}{169}$

(۲)  $\frac{5}{169}$

(۳)  $\frac{3}{13}$

(۴)  $\frac{1}{13}$

۵۳- چند جمله‌ای چبیشف (Chebyshev) درجه  $n$  به صورت  $y_n(x) = \frac{1}{\sqrt{1-x^2}} \cos(n \cos^{-1} x)$  تعریف می‌شود.

$y_n(x)$  جواب کدام معادله دیفرانسیل است؟

$$(1-x^2)y_n'' - xy_n' + n^2 y_n = 0 \quad (1)$$

$$(1-x^2)y_n'' + xy_n' + ny_n = 0 \quad (2)$$

$$(1-x^2)y_n'' + xy_n' - n^2 y_n = 0 \quad (3)$$

$$(1-x^2)y_n'' - xy_n' + ny_n = 0 \quad (4)$$

۵۴- کدام گزینه واریانس مرکب مورد استفاده برای مقایسه میانگین دو نمونه از جامعه با فرض مساوی بودن واریانس‌ها است؟

$$S = \sqrt{\frac{\sum(X_i - \bar{X})^2 - \sum(Y_i - \bar{Y})^2}{n_1 + n_2 - 1}} \quad (2)$$

$$S = \sqrt{\frac{\sum(X_i - \bar{X})^2 - \sum(Y_i - \bar{Y})^2}{n_1 + n_2 - 2}} \quad (1)$$

$$S = \sqrt{\frac{\sum(X_i - \bar{X})^2 - \sum(Y_i - \bar{Y})^2}{(n_1 + n_2) / 2}} \quad (4)$$

$$S = \sqrt{\frac{\sum(X_i - \bar{X})^2 - \sum(Y_i - \bar{Y})^2}{n_1 + n_2}} \quad (3)$$

۵۵- کدام گزینه رابطه بین میانگین کل مشاهدات و مقدار اثر تیمار را بیان می‌کند؟ (e خطا، x مشاهده، T اثر تیمار و

$\mu$  میانگین کل مشاهده است)

$$T_i = \mu + e_{ij} \quad (2)$$

$$\mu = T_i + e_{ij} \quad (1)$$

$$X_{ij} = \mu + T_i + e_{ij} \quad (4)$$

$$T_i = \mu + X_{ij} + e_{ij} \quad (3)$$

۵۶- کدام گزینه فرمول ضریب تغییرات را بیان می‌کند؟

$$C.V. = \frac{\sqrt{MS_E}}{\bar{X}_{00}} \times 100 \quad (2)$$

$$C.V. = \frac{\sqrt{MS_A}}{\bar{X}_{00}} \times 100 \quad (1)$$

$$C.V. = \frac{\sqrt{MS_T}}{\bar{X}_{00}} \times 100 \quad (4)$$

$$C.V. = \frac{\sqrt{MS_R}}{\bar{X}_{00}} \times 100 \quad (3)$$

۵۷- اگر در یک آزمایش انجام شده مقدار میانگین کل، جذر میانگین مربعات تیمار، فاکتور A، تکرار و خطای آزمایش

به ترتیب ۱۰، ۲/۵، ۳/۵، ۴/۵ و ۵/۵ بود. مقدار ضریب تغییرات به درصد کدام گزینه است؟

۳۵ (۲)

۲۵ (۱)

۵۵ (۴)

۴۵ (۳)

۵۸- کدام گزینه فرمول مجموع مربعات تیمار را بیان می‌کند؟ (اندیس i و j به ترتیب تیمار و تکرار)

$$SS_t = r \sum_{i=1}^t (\bar{X}_{i0} - \bar{X}_{ij})^2 \quad (2)$$

$$SS_t = t \sum_{i=1}^t (\bar{X}_{i0} - \bar{X}_{ij})^2 \quad (1)$$

$$SS_t = t \sum_{i=1}^t (\bar{X}_{i0} - \bar{X}_{00})^2 \quad (4)$$

$$SS_t = r \sum_{i=1}^t (\bar{X}_{i0} - \bar{X}_{00})^2 \quad (3)$$

۵۹- کدام گزینه فرمول ضریب اصلاحی (CF) را بیان می‌کند؟

$$CF = \frac{(\sum_{ij} X_{ij})^2}{r} \quad (۲)$$

$$CF = \frac{(\sum_{ij} X_{ij})^2}{rt} \quad (۱)$$

$$CF = \frac{\sum_i X_i^2}{rt} \quad (۴)$$

$$CF = \frac{(\sum_i X_i)^2}{rt} \quad (۳)$$

۶۰- در یک آزمایش ۴ تیمار و سه تکرار که مجموع مربعات و میانگین مربعات به ترتیب ۷/۵ و ۲/۵ می‌باشد. LSR چقدر است؟ (SSR = ۳/۲۶)

(۱) ۲/۷۱ (۲) ۲/۹۷ (۳) ۵/۱۵ (۴) ۸/۱۵

۶۱- در آزمایشی، اثر سه سیستم خاک‌ورز در طرح مربع لاتین ۳ × ۳ با چهار تکرار مورد مطالعه قرار گرفت، درجه آزادی ستون در داخل مربع‌ها کدام گزینه است؟

(۱) ۳ (۲) ۸ (۳) ۱۰ (۴) ۱۴

۶۲- در یک آزمایش فاکتوریل با دو فاکتور سیستم خاک‌ورزی (در سه سطح) و کارنده (در سه سطح) با چهار تکرار در غالب طرح پایه کاملاً تصادفی، درجه آزادی کل کدام گزینه است؟

(۱) ۸ (۲) ۱۶ (۳) ۳۵ (۴) ۲۷

۶۳- در یک آزمایش فاکتوریل با دو فاکتور عمق شخم (در سه سطح) و نوع کارنده (در دو سطح) با چهار تکرار در غالب طرح پایه کاملاً تصادفی، مجموع مربعات خطای آزمایش کدام گزینه است؟ (مجموع مربعات تیمار، نوع کارنده، عمق شخم، اثر متقابل، تکرار و کل به ترتیب برابر با: ۲۹۰، ۲۷۰، ۱۹، ۱، ۱۲ و ۳۹۰)

(۱) ۲۰ (۲) ۸۰ (۳) ۱۰۰ (۴) ۲۵۰

۶۴- کدام گزینه در مورد آزمایش ۲<sup>۲</sup> نادرست است؟

(۱) آزمایش دارای دو اثر متقابل است.  
(۲) آزمایش از نوع ۲<sup>n</sup> است.  
(۳) آزمایش دارای ۴ تیمار است.  
(۴) آزمایش از نوع دو عامل اصلی است.

۶۵- در یک طرح کاملاً تصادفی با ۳، ۲، ۵ و ۴ تکرار، از هر واحد آزمایشی ۲ نمونه اندازه‌گیری شده است. درجه آزادی خطای آزمایشی کدام گزینه است؟

(۱) ۱۰ (۲) ۱۲ (۳) ۱۴ (۴) ۲۷

۶۶- در طرح مربع لاتین با هشت تیمار، درجه آزادی خطای آزمایش کدام گزینه است؟

(۱) ۶۴ (۲) ۵۶ (۳) ۴۹ (۴) ۴۲

۶۷- در تفکر ..... روش ..... مبنای کار است.

(۱) عقل‌گرایان - تمثیلی  
(۲) عقل‌گرایان - استقرایی  
(۳) تجربی - قیاسی  
(۴) تجربی - استقرایی

۶۸- انواع علم کدام موارد هستند؟

(۱) تجربی و استنباطی  
(۲) قیاسی و استقرایی  
(۳) تجربی و عقل‌گرایانه  
(۴) حضوری و حصولی

۶۹- کدام گزینه جزو ویژگی‌ها و قواعد تحقیق علمی نیست؟

(۱) تلازم (۲) تجاهل (۳) صبرطلبی (۴) جرأت‌طلبی

- ۷۰- کدام دانشمند، علم را مانند پاراگراف ذیل تعریف نموده است؟  
 «علم کوششی است برای تطبیق تجربه حسی نامنظم و متنوع به یک سیستم فکری که منطقاً متحدالشکل باشد و در این سیستم تجربیات واحد با جنبه تئوریک یا نظری باید طوری همبسته باشند که هماهنگی آن‌ها متمایز و متقاعدکننده هستند.»
- (۱) آگوست کنت (۲) انیشتن (۳) آمپر (۴) اسپنسر
- ۷۱- کدام دانشمند، علوم را به جهانی و عقلانی تقسیم نموده است؟  
 (۱) آگوست کنت (۲) اسپنسر (۳) آمپر (۴) ملویل دیویی
- ۷۲- کدام گزینه، معرف عبارت زیر است؟  
 «مجموعه‌ای از بدیهات، قوانین و فرضیه‌هایی است که چیزی را درباره واقعیت قابل مشاهده تبیین می‌نماید.»  
 (۱) نظریه (۲) قانون (۳) فرضیه (۴) حکم
- ۷۳- کدام گزینه جزو ویژگی‌های یک نظریه علمی نیست؟  
 (۱) قدرت پیش‌بینی و آینده‌نگری دارد.  
 (۲) اصول کلی هستند که از رابطه حتمی، قطعی و دائمی بین متغیرها خبر می‌دهد.  
 (۳) مبین ماهیت پدیده یا روابط علت و معلولی بین پدیده‌ها و متغیرها است.  
 (۴) از ترکیب مفاهیم، قضایا و قوانین ویژه خود که به صورت نظام‌یافته درباره یک واقعیت به وجود می‌آید.
- ۷۴- کدام گزینه در مورد فلسفه نادرست است؟  
 (۱) قوانین فلسفی کمی نیستند.  
 (۲) از اصل وجود صحبت می‌کند.  
 (۳) دایره شناخت فلسفه محدودتر از شناخت علم است.  
 (۴) هیچ قانون متافیزیکی و فلسفی را نمی‌توان از راه تجربه ابطال کرد.
- ۷۵- کدام گزینه جزو تقسیم‌بندی متغیر براساس رابطه نیست؟  
 (۱) دو وجهی (۲) مستقل (۳) وابسته (۴) میانگر
- ۷۶- تعریف زیر چه نوع تحقیقی است؟  
 «این نوع تحقیقات در جست‌وجوی کشف حقایق و واقعیت‌ها و شناخت پدیده‌ها و اشیا بوده، که مرزهای دانش بشری را توسعه می‌دهند و قوانین علمی را کشف می‌کنند.»  
 (۱) عملی (۲) کاربردی (۳) تجربی (۴) بنیادی
- ۷۷- کدام گزینه جزو انواع همبستگی نیست؟  
 (۱) همبستگی صفر (۲) همبستگی جهت‌دار (۳) همبستگی مثبت (۴) همبستگی منفی
- ۷۸- در یک تحقیق علمی مطلوب، محقق باید سه دسته متغیر داشته باشد، کدام متغیر جزو این سه دسته نیست؟  
 (۱) زمینه‌ساز (۲) با نقش بازدارنده (۳) مداخله‌گر (۴) اصلی
- ۷۹- تعداد نمونه مورد نیاز را در جامعه‌ای که صفت مورد نظر به نسبت ۶۰٪ پراکنده است با سطح اطمینان ۹۵٪ و احتمال خطای ۱۰٪ چقدر است؟  
 (۱) ۹۳ (۲) ۱۵۴ (۳) ۲۳۱ (۴) ۳۸۵
- ۸۰- کدام گزینه تقسیم‌بندی مقیاس‌های اندازه‌گیری را به درستی بیان می‌کند؟  
 (۱) اسمی، ترتیبی، فاصله‌ای و عددی  
 (۲) اسمی، ترتیبی، عددی و نسبی  
 (۳) اسمی، ترتیبی، فاصله‌ای و نسبی  
 (۴) اسمی، عددی، فاصله‌ای و نسبی

# پی اچ دی تست؛ نخستین وب سایت تخصصی آزمون دکتری



# پی اچ دی تست؛ نخستین وب سایت تخصصی آزمون دکتری