

کد کنترل

346

F

آزمون (نیمه‌متمرکز) ورود به دوره‌های دکتری - سال ۱۴۰۱

دفترچه شماره (۱)

صبح جمعه ۱۴۰۰/۱۲/۶



«اگر دانشگاه اصلاح شود مملکت اصلاح می‌شود.»

امام خمینی (ره)

جمهوری اسلامی ایران
وزارت علوم، تحقیقات و فناوری
سازمان سنجش آموزش کشور

رشته مهندسی سیستم‌های انرژی (کد ۲۳۷۲)

جدول مواد امتحانی، تعداد، شماره سؤال‌ها و زمان پاسخ‌گویی

زمان پاسخ‌گویی	تا شماره	از شماره	تعداد سؤال	مواد امتحانی
۱۵۰ دقیقه	۴۵	۱	۴۵	مجموعه دروس تخصصی: - ترمودینامیک - برنامه‌ریزی ریاضی پیشرفته - تکنولوژی پینچ و تحلیل انرژی - تحلیل سیستم‌های انرژی

استفاده از ماشین حساب مجاز نیست.

این آزمون نمره منفی دارد.

حق چاپ، تکثیر و انتشار سؤال‌ها به هر روش (الکترونیکی و...) پس از برگزاری آزمون، برای تمامی اشخاص حقیقی و حقوقی تنها با مجوز این سازمان مجاز می‌باشد و یا متخلفان برابر مقررات رفتار می‌شود.

* متقاضی گرامی، وارد نکردن مشخصات و امضا در کادر زیر، به منزله غیبت و حضور نداشتن در جلسه آزمون است.

اینجانب با شماره داوطلبی با آگاهی کامل، یکسان بودن شماره صندلی خود را با شماره داوطلبی مندرج در بالای کارت ورود به جلسه، بالای پاسخنامه و دفترچه سؤال‌ها، نوع و کد کنترل درج شده بر روی دفترچه سؤال‌ها و پایین پاسخنامه‌ام را تأیید می‌نمایم.

امضا:

- ۱- اگر فشار یک گاز واقعی در دمای ثابت به سمت صفر میل کند آنگاه:
 - (۱) کلیه خواص آن مشابه خواص گاز کامل خواهد بود.
 - (۲) حجم مخصوص آن از حجم مخصوص گاز کامل کمتر خواهد بود.
 - (۳) حجم مخصوص آن از حجم مخصوص گاز کامل بیشتر خواهد بود.
 - (۴) انتروپی و انتالپی و انرژی داخلی مخصوص آن مشابه گاز کامل خواهد بود.

- ۲- سیستمی شامل سیلندر و پیستون حاوی 0.1 m^3 از یک گاز و دارای فشار اولیه 250 kPa می‌باشد. در این حالت یک فنر خطی که دارای ثابت فنر $200 \frac{\text{kN}}{\text{m}}$ می‌باشد، در قسمت بالای پیستون و بخش بالایی سیلندر قرار می‌گیرد. بر روی پیستون به اندازه کافی وزنه وجود دارد. سپس انتقال حرارت به گاز صورت می‌گیرد و باعث انبساط گاز و فشرده شدن فنر می‌گردد. در صورتی که حجم گاز داخل سیلندر ۲ برابر گردد، با فرض سطح مقطع 0.4 m^2 برای پیستون، فشار نهایی گاز در داخل سیلندر بر حسب کیلوپاسکال چقدر خواهد شد؟ (فنر در ابتدا آزاد است).

(۱) ۲۵۵	(۲) ۲۷۵	(۳) ۳۷۵	(۴) ۴۷۵
---------	---------	---------	---------

- ۳- درون یک مخزن صلب ۵ گرم مول مخلوط دوجزئی هم‌مولی از یک گاز واقعی در دمای 400 K و فشار 8 atm قرار دارد. در صورتی که معادله ویربال به شکل $Z = 1 + B'P$ صادق باشد و برای آن مخلوط برحسب واحد سانتی‌مترمکعب بر مول داشته باشیم:

$$B_{11} = -200, \quad B_{22} = -300, \quad B_{12} = -250$$

حجم مخزن چند لیتر است؟ $\left(R = 80 \frac{\text{cm}^3 \cdot \text{atm}}{\text{mol} \cdot \text{K}} \right)$

(۱) ۰/۷۵	(۲) ۲/۵	(۳) ۷/۵	(۴) ۷۵۰
----------	---------	---------	---------

- ۴- یک پمپ تخلیه اضطراری آب جمع شده در کف یک گودال بزرگ را با شدت جریان یک مترمکعب بر ثانیه توسط یک لوله که به انتهای آن یک شیپور (نازل) وصل است تا ارتفاع ۲۰ متر پمپ می‌کند. سرعت خروجی آب از شیپوره انتهای لوله برابر ۲۰ متر بر ثانیه می‌باشد. راندمان ایزونتروپیک (انتروپی ثابت) کل پمپ، لوله و شیپوره بر روی هم برابر ۵۰٪ می‌باشد مقدار تقریبی توان مصرفی پمپ بر حسب کیلووات کدام است؟ $\left(g = 10 \frac{\text{m}}{\text{sec}^2} \right)$ و دانسیته آب برابر یک گرم بر سانتی‌مترمکعب می‌باشد.

(۱) ۴۰۰	(۲) ۶۰۰
(۳) ۸۰۰	(۴) ۱۲۰۰

۵- یک مخزن صلب و غیرعایق به حجم ۲۰۰ لیتر حاوی هوای فشرده در دمای محیط (۳۰۰K) و فشار ۲۰MPa می‌باشد. در این مخزن یک سوراخ بسیار کوچک ایجاد شده و پس از یک مدت زمان بسیار طولانی فشار هوای درون مخزن به نصف کاهش پیدا می‌کند. مقدار گرمای مبادله شده بین مخزن و محیط در این مدت بر حسب کیلوژول کدام است؟ (هوا را گاز کامل با گرمای ویژه ثابت فرض کنید).

- (۱) ۱۰۰۰ (۲) ۲۰۰۰ (۳) ۳۰۰۰ (۴) ۴۰۰۰

۶- کمپرسوری فرضی به‌طور یکنواخت (پایدار) مقدار ۱۰ گرم مول بر ثانیه یک گاز واقعی را از فشار ۱۰ اتمسفر و دمای ۳۰۰ K به فشار ۴۴/۵ اتمسفر می‌رساند. اگر کمپرسور به‌طور ایزوترمال رورسیبل کار کند و گاز از معادله ویریال $Z = 1 + B'P$ پیروی کند و ضریب تراکم‌پذیری آن گاز در شرایط ورودی کمپرسور تقریباً برابر $Z = 1$ و در شرایط خروجی برابر $Z = 0.9$ فرض شود مقدار کار مصرفی کمپرسور تقریباً چند کیلووات است؟

$$R = 8 \frac{J}{\text{mol.K}}, \ln 2 = 0.7, \ln 3 = 1.1, \text{Exp}(x) = 1 + x + \frac{x^2}{2!} + \dots$$

- (۱) ۳/۳۶ (۲) ۴/۵ (۳) ۳۳/۶ (۴) ۴۵

۷- ضریب تراکم‌پذیری برای بخار اشباع یک مایع خالص در دمای ۳۰۰K برابر $Z_f = 0.9$ و فشار بخار آن در این دما برابر ۲ اتمسفر می‌باشد. ضریب فوگاسیسته آن مایع در دمای ۳۰۰K و فشار ۱۰۰ اتمسفر تقریباً کدام است؟ (حجم مخصوص متوسط آن مایع برابر $\frac{cm^3}{mol}$ ۲۴ می‌باشد).

$$R = \frac{8.0 \text{ cm}^3 \text{ atm}}{\text{mol.K}}$$

$$\text{Exp}(x) = 1 + x + \frac{x^2}{2!} + \dots$$

- (۱) ۰/۰۲ (۲) ۰/۰۴۱ (۳) ۰/۰۱ (۴) ۰/۰۶

۸- دو جرم یکسان (هر کدام $\frac{m}{p}$) از یک مایع خالص در دماهای T_1 و T_2 ($T_2 > T_1$) در دو لیوان داریم. آنها را به‌نحو آدیاباتیک روی هم می‌ریزیم. اگر مایع را تراکم‌ناپذیر و دارای ظرفیت گرمایی ویژه ثابت فرض کنیم، تغییر انتروپی فرایند یا تغییر خالص انتروپی سیستم در این شرایط چگونه است؟

- (۱) حتماً منفی است.
 (۲) حتماً مثبت و غیرصفر است.
 (۳) مثبت است و می‌تواند صفر هم باشد.
 (۴) بسته به محیط ΔS می‌تواند مثبت تا صفر یا منفی باشد.

۹- دانسیته مولی یک مخلوط دوجزئی به کمک رابطه تجربی $\rho = 1 + 2x_1 + 3x_1^2$ به دست می‌آید. رابطه مربوط به \bar{V}_1 کدام گزینه می‌باشد؟

(۱) $\rho \bar{V}_1 = 1 + 4x_1 + 9x_1^2$ (۲) $\rho \bar{V}_1 = 4x_1^2 + 9x_1 - 1$

(۳) $\bar{V}_1 = \frac{1}{\rho^2} [4x_1^2 + 9x_1]$ (۴) $\bar{V}_1 = \frac{1}{\rho^2} [-1 - 2x_1 + 9x_1^2]$

- ۱۰- می‌خواهیم مقدار ۱۰ کیلوگرم بر ثانیه آب 300K را به‌طور کاملاً یکنواخت یا پایدار در یک یخچال فرضی به دمای 280K برسانیم حداقل کار مصرفی قابل تصور این یخچال فرضی چند کیلووات است؟ (گرمای ویژه آب را ۴ کیلوژول بر کیلوگرم بر کلونین فرض کنید.)

$$\ln 2 = 0.7, \ln 3 = 1.1, \ln 5 = 1.6, \ln 7 = 1.9$$

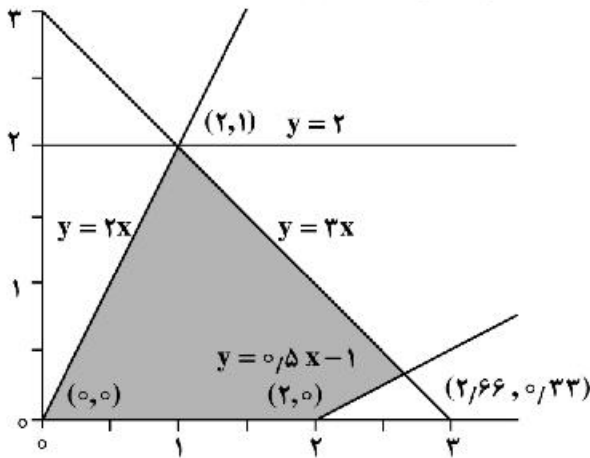
(۱) ۲۰۰

(۲) ۴۰۰

(۳) ۶۰۰

(۴) ۸۰۰

- ۱۱- وضعیت نقطه بهینه در شکل زیر مبتنی بر مسئله برنامه‌ریزی ریاضی خطی زیر کدام است؟



(۱) بهینه

(۲) تبهگن

(۳) غیرموجه

(۴) غیرمحدب

- ۱۲- اگر در یک مدل برنامه‌ریزی ریاضی یک منطقه محدود و موجه وجود داشته باشد دوگان آن مدل کدام حالت خواهد بود؟

(۱) ممکن است غیرموجه باشد.

(۲) دارای منطقه محدود و موجه خواهد بود.

(۳) ممکن است جواب آن تبهگن باشد.

(۴) دارای منطقه نامحدود و بدون جواب خواهد بود.

- ۱۳- با توجه به مسئله زیر در کدام نقطه تابع $Z = 3x + 4y$ کمینه می‌شود؟

$$-3x + y \leq 0$$

$$+2x + y \geq 10$$

(۱) نقطه $(0, 0)$

(۲) نقطه $(5, 0)$

(۳) نقطه $(2, 6)$

(۴) نقطه $(0, 10)$

- ۱۴- روش مناسب برای مرتب کردن نامعادله $x \leq 0.2(x+y)$ شامل متغیر لنگی u کدام مورد زیر است؟

$$0.8x - 0.2y + u = 0 \quad (1)$$

$$0.8x - 0.2y - u = 0 \quad (2)$$

$$1.2x - 0.2y + u = 0 \quad (3)$$

$$0.8x + 0.2y + u = 0 \quad (4)$$

۱۵- اگر u و v متغیرهای دوگان مسئله زیر باشند کدام یک از موارد زیر تابع هدف دوگان مسئله است؟

Minimize $2x + 9y$

Subject to $30 + 5y > 3$

$9x + 5y \geq 8$

$x \geq 0, y \geq 0$

(۱) $9u + 3v$

(۲) $3u + 8v$

(۳) $5u + 5v$

(۴) $3u + 9v$

۱۶- نتیجه یک آزمایش فنی یک دستگاه معادله با ۱۰ متغیر و ۸ معادله است. با چه روشی می‌توان مقادیر متغیرها را محاسبه نمود؟

(۱) با ملحوظ کردن متغیرهای مجازی و حل مسئله به کمک روش برنامه‌ریزی ریاضی

(۲) با حذف کردن دو معادله اضافی و حل مسئله به صورت دستگاه معادله همزمان

(۳) با ملحوظ کردن دو متغیر برابر صفر و حل مسئله به صورت دستگاه معادله همزمان

(۴) با ملحوظ کردن دو معادله اضافی از طریق جمع کردن دو معادله با یکدیگر و حل آن به صورت دستگاه معادله همزمان

۱۷- در یک مسئله استاندارد برنامه‌ریزی ریاضی اگر علامت یک محدودیت مساوی باشد متغیر دوگان دارای چه علامتی خواهد بود؟

(۱) مثبت (۲) مثبت یا منفی (۳) منفی (۴) صفر

۱۸- یک مدل شبکه برق‌رسانی براساس برنامه‌ریزی خطی و با معیار کمینه هزینه کل سیستم توسعه داده شده و در این مدل نواحی باری جریان توان در روز و سال منظور شده است. کدام محدودیت برای تعیین ظرفیت لازم نیروگاه تعیین کننده خواهد بود؟

(۱) محدودیت ظرفیت و جریان بار در نقطه پیک روزانه (۲) محدودیت ظرفیت و جریان بار در نقطه پیک سالانه

(۳) محدودیت ظرفیت و جریان بار در نقطه پیک تابستان (۴) محدودیت ظرفیت و جریان بار در نقطه پیک زمستان

۱۹- در یک مسئله برنامه‌ریزی ریاضی خطی از روش سیمپلکس استفاده شده است که جدول نهائی آن جواب مسئله را ارائه می‌دهد. در جدول نهائی کدام یک از متغیرهای دوگان صفر خواهد بود؟

(۱) متغیر لنگی محدودیت مربوطه صفر باشد. (۲) متغیر پایه محدودیت مربوطه بزرگتر از صفر باشد.

(۳) متغیر لنگی محدودیت مربوطه بزرگتر از صفر باشد. (۴) متغیر پایه محدودیت مربوطه صفر باشد.

۲۰- در یک مسئله برنامه‌ریزی غیرخطی با تابع هدف کمینه چه شرایطی برای نقطه بهینه لازم و کافی است؟

(۱) تابع هدف مقعر و منطقه موجه مقعر (۲) تابع هدف مقعر و منطقه موجه محدب

(۳) تابع هدف محدب و منطقه موجه مقعر (۴) تابع هدف محدب و منطقه موجه محدب

۲۱- در مدل بهینه سیستم عرضه انرژی براساس معیار حداقل هزینه همتراز شده منابع انرژی اولیه ۱۰۰ میلیارد بشکه معادل نفت و مصرف سالانه ۲ میلیارد بشکه معادل نفت و دوره برنامه‌ریزی نیز ۴۸ سال در نظر گرفته شده است. مقدار متغیر لنگی و دوگان مربوط به محدودیت منابع انرژی اولیه کدام یک از موارد زیر است؟

(۱) متغیر لنگی صفر و متغیر دوگان صفر

(۲) متغیر لنگی مساوی متغیر دوگان

(۳) متغیر لنگی صفر و متغیر دوگان بزرگتر از صفر

(۴) متغیر لنگی بزرگتر از صفر و متغیر دوگان صفر

۲۲- براساس نتیجه مدل انرژی در نقطه بهینه سیستم عرضه انرژی بهره‌برداری از انرژی خورشیدی افزایش چشمگیری را نشان می‌دهد. در مدل نواحی باری برای منابع انرژی تجدیدپذیر تعریف شد و پتانسیل منابع انرژی تجدیدپذیر در هر ناحیه باری سقف استحصال از منابع انرژی تجدیدپذیر را نشان می‌دهد. در این صورت اطلاعات درست کدام است؟

- (۱) متغیر دوگان محدودیت در زمان تابش خورشید همواره صفر
- (۲) متغیر دوگان محدودیت در زمان تابش خورشید همواره مثبت و متغیر لنگی در زمان تابش آفتاب همواره مثبت
- (۳) متغیر دوگان محدودیت در زمان تابش خورشید همواره مثبت و متغیر لنگی در زمان نبود تابش آفتاب صفر
- (۴) متغیر دوگان محدودیت در زمان تابش خورشید مثبت یا صفر و متغیر لنگی در زمان نبود تابش آفتاب همواره صفر

۲۳- برای یک بویلر خانگی بازده انرژی ۰٫۱۵ است و این بویلر ۱۰۰ لیتر در دقیقه آب گرم با دمای 40°C در یک محیط با دمای 20°C را تأمین می‌کند. اگر جریان انرژی وضعیت ثابت (Steady state) داشته باشد انرژی

ورودی به بویلر چند کیلووات است؟ (گرمای ویژه آب $4.2 \frac{\text{KJ}}{\text{kg}}$ است)

- (۱) ۳٫۱۸
- (۲) ۳٫۰۵
- (۳) ۴٫۱۰
- (۴) ۳٫۵۰

۲۴- از یک تانک غیرعایق به حجم V مترمکعب قرار است برای ذخیره هوا استفاده شود. هوا با دما و فشار T_0 و P_0 از طریق یک کمپرسور وارد تانک می‌شود. کمینه کار لازم واحد جرم هوا برای اینکه تانک تا فشار P برسد، کدام است؟

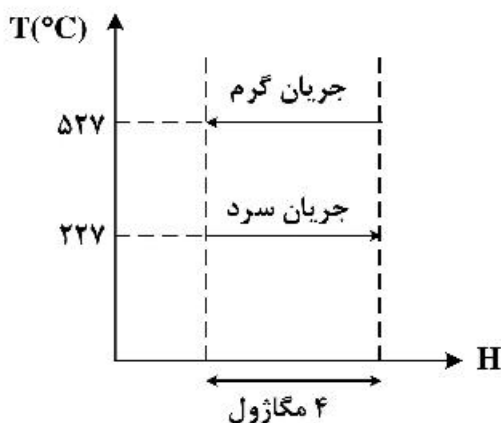
$$W = V(P - P_0) \quad (1)$$

$$RT_0 \ln \frac{P}{P_0} \quad (2)$$

$$RT_0 (s - s_0) \quad (3)$$

$$RT_0 \left[\left(\frac{P}{P_0} - 1 \right) + \ln \frac{P}{P_0} \right] \quad (4)$$

۲۵- میزان کار تلف شده در مبدل حرارتی زیر چند کیلوژول است؟ (دمای محیط را 27°C درجه سانتی‌گراد در نظر بگیرید.)



- (۱) صفر
- (۲) ۹۰۰
- (۳) ۲۷۱
- (۴) ۹۰

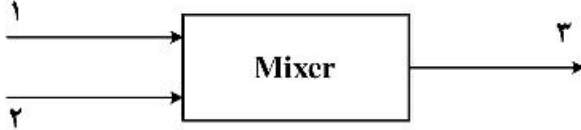
۲۶- آیا یک سیستم در طی یک فرایند می‌تواند بازده قانون دوم بالاتری نسبت به بازده قانون اول داشته باشد؟

- (۱) بله
- (۲) خیر
- (۳) فقط در فرایند بازگشت‌پذیر امکان‌پذیر است..
- (۴) به شرطی که دمای سیستم زیر دمای محیط باشد.

۲۷- در فرایند اختلاط زیر کدام گزینه صحیح است؟

$$P_1 = P_2 = P_3$$

$$T_1 = T_2 = T_3$$



$$Ex_3 = (Ex_1 + Ex_2) \quad (1)$$

$$Ex_3 = Ex_1 = Ex_2 \quad (2)$$

$$Ex_3 > (Ex_1 + Ex_2) \quad (3)$$

$$(Ex_1 + Ex_2) > Ex_3 \quad (4)$$

۲۸- در صورتی که بدانیم کربنات کلسیم مطابق با واکنش $Ca + \frac{1}{2}O_2 + CO_2 \rightarrow CaCO_3$ ($-\Delta G_f = 738.6 \frac{kJ}{mol}$) تولید می‌شود. اکسرژی شیمیایی کلسیم کدام است؟ (اکسرژی شیمیایی استاندارد $CaCO_3$ ، CO_2 و O_2 به ترتیب

$$\text{برابر باشد با } ۱۶,۳, ۱۹,۸۷, ۳,۹۷ \frac{kJ}{mol}$$

$$(1) ۷۱۰$$

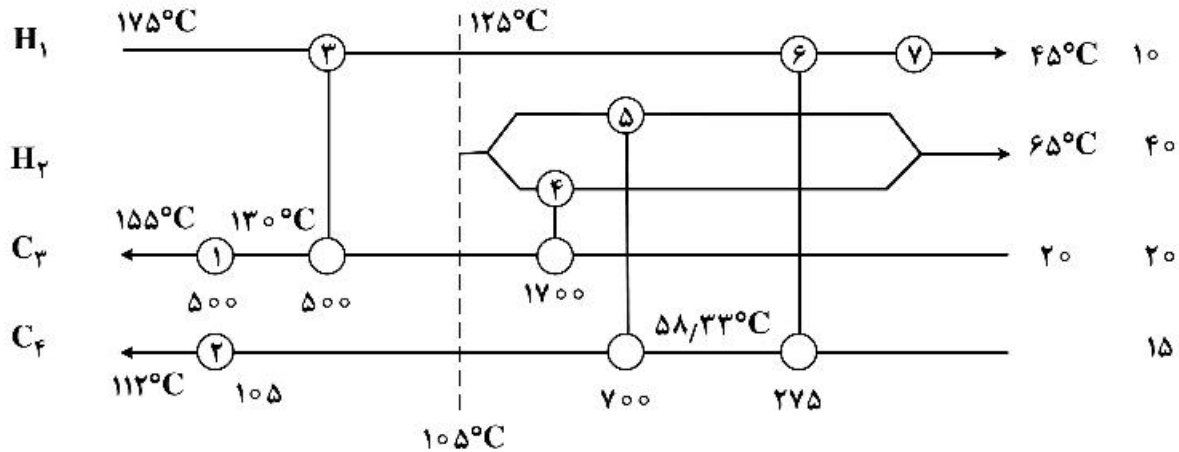
$$(2) ۷۲۶$$

$$(3) ۷۳۳$$

$$(4) ۷۴۴$$

۲۹- در شبکه مبدل حرارتی زیر، کدام مورد تعداد حلقه‌های انتقال حرارت و مبدل‌های موجود در هر حلقه را شناسایی می‌کند؟

MC_p
(kw/c)



(1) ۳ حلقه، حلقه [۵, ۷, ۳, ۴, ۶]، حلقه [۵, ۴, ۳, ۶, ۵] و حلقه [۲, ۴, ۵, ۶, ۱]

(2) ۳ حلقه، حلقه [۵, ۴, ۳, ۶, ۵]، حلقه [۲, ۱, ۳, ۶, ۲] و حلقه [۲, ۱, ۴, ۵, ۲]

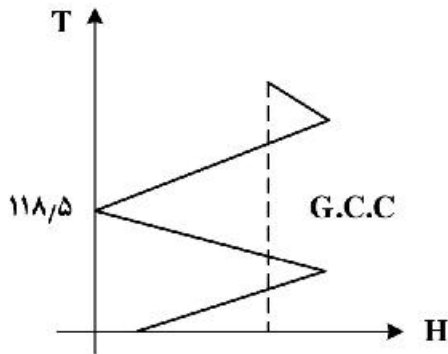
(3) ۲ حلقه، حلقه [۲, ۱, ۳, ۶, ۵] و حلقه [۲, ۴, ۳, ۵, ۱]

(4) ۲ حلقه، حلقه [۶, ۱, ۴, ۳, ۵] و حلقه [۵, ۷, ۳, ۴, ۶]

پی اچ دی تست؛ نخستین وب سایت تخصصی آزمون دکتری

۳۰- به‌منظور تأمین **utility** مورد نیاز فرایندی (۳۶۰ kW)، قرار است از گاز داغ با دمای تئوری شعله (T_f) ۱۵۰۰ درجه سانتی‌گراد استفاده شود. در صورتی که دمای نقطه شبنم اسیدی گاز برابر با ۱۵۰ C باشد، دبی گاز مورد نیاز چند گرم بر ثانیه است؟

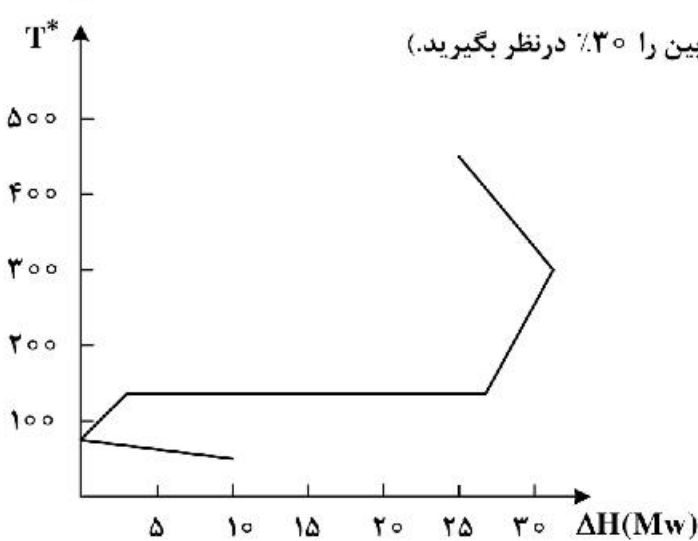
$$\Delta T_{\min,up} = 5^{\circ}C \quad \Delta T_{\min,pp} = 13^{\circ}C \quad T_{\text{ambient}} = 20^{\circ}C \quad C_p = 1 \frac{\text{kJ}}{\text{kg}^{\circ}C}$$



- (۱) ۲۵۶
- (۲) ۲۶۶
- (۳) ۲۶۰
- (۴) ۲۶۹

۳۱- نمودار **Grand composite curves** فرایندی به‌ازای $\Delta T_{\min} = 20^{\circ}C$ به‌صورت شکل زیر است. ماکسیمم توان که می‌توان از یکپارچه‌سازی این فرایند با سیکل تولید توان گازی گرفت، کدام است؟

(دمای گاز خروجی از توربین برابر با ۳۶۰ C و دبی جرمی و ظرفیت گرمایی آن به ترتیب برابر است با $100 \frac{\text{kg}}{\text{s}}$ و



۱. دمای محیط را ۱۰ C و راندمان توربین را ۳۰٪ در نظر بگیرید.)

- (۱) ۱۰
- (۲) ۲۰
- (۳) ۱۵
- (۴) ۳۵

۳۲- اطلاعات جریان‌های یک فرایند در جدول زیر نمایش داده شده است. در $\Delta T_{\min} = 20^{\circ}C$ میزان سطح ۱-۱ شبکه ۱۱۴ m^۲ تخمین زده شده است. دمای گرم نقطه پینچ ۱۵۰ C می‌باشد. اگر هزینه سطح مبدل‌های حرارتی شبکه از رابطه (Area) ۱۰۰۰+۷۰۰(Area) به‌دست آید، هزینه سطح شبکه در $\Delta T_{\min} = 20^{\circ}C$ چند دلار است؟

Stream	T _g (°C)	T _t (°C)	C _p ($\frac{\text{kW}}{^{\circ}C}$)
۱	۱۸۰	۴۰	۲
۲	۱۵۰	۴۰	۴
۳	۶۰	۱۸۰	۳
۴	۳۰	۱۳۰	۲٫۶

- (۱) ۸۰۸۰۰
- (۲) ۱۴۳۰۰
- (۳) ۸۴۸۰۰
- (۴) ۸۵۸۰۰

- ۳۳- کدام یک از موارد زیر در ارتباط با سوخت پاک (E-Fuel) صحیح است؟
- (۱) سوخت پاک جایگزین سوخت جت، سوخت کشتی و قسمتی از سوخت بنزین می‌شود.
 - (۲) سوخت پاک نمی‌تواند جایگزین فرآورده‌های نفتی باشد.
 - (۳) سوخت پاک فقط جایگزین سوخت جت است.
 - (۴) سوخت پاک به سختی می‌تواند جایگزین فرآورده‌های نفتی شود.
- ۳۴- اگر میزان نفت اثبات شده قابل استحصال نفت در ایران در سال ۲۰۱۵ برابر ۱۵۰ میلیارد بشکه و تولید آن تا سال ۲۰۵۰ برابر ۴ میلیون بشکه در روز باشد و در سال ۲۰۵۰ مصرف نفت در جهان از سیستم انرژی حذف شود. با فرض قیمت نفت در حال حاضر برابر ۵۰ دلار به ازای یک بشکه نفت و تداوم تولید در سطح فعلی چه حجمی از ارزش حال اقتصادی (با فرض نرخ تنزیل صفر) ثروت نفت کشور در سال ۲۰۵۰ و به بعد بلااستفاده می‌ماند؟
- (۱) ۴۴۴۵ میلیارد دلار
 - (۲) ۴۹۰۰ میلیارد دلار
 - (۳) ۸۸۹۰۰ میلیارد دلار
 - (۴) ۵۱۱۰ میلیارد دلار
- ۳۵- بزرگترین مصرف کننده سوخت‌های سنگین در ایران کدام یک از موارد زیر است؟
- (۱) نیروگاه
 - (۲) صنایع فولاد
 - (۳) مصرف کننده نهایی
 - (۴) مصرف کننده نهایی بخش کشاورزی
- ۳۶- بخشی از هزینه تمام شده تولید یک بشکه نفت خام مربوط به هزینه تولید و بخشی مربوط به هزینه سرمایه است. کدام یک از گزینه‌های زیر در ارتباط با ایران، صحیح است؟
- (۱) هزینه تولید کمتر از قیمت جهانی نفت است و نسبت هزینه انرژی در هزینه تولید بیش از ۳۰٪ است.
 - (۲) هزینه تولید کمتر از قیمت جهانی و هزینه انرژی تولید صفر است.
 - (۳) هزینه تولید کمتر از قیمت جهانی و هزینه انرژی کمتر از ۵٪ است.
 - (۴) هزینه تولید کمتر از قیمت جهانی و هزینه انرژی ۵٪ است.
- ۳۷- در مقایسه بین کشورها، هر چه اختلاف بین شدت انرژی اولیه و ثانویه بیشتر باشد:
- (۱) میزان خالص صادرات انرژی بیشتر بوده است.
 - (۲) بازده سیستم عرضه انرژی پایین تر بوده است.
 - (۳) جایگزینی بین انرژی‌های تجدیدپذیر و پایان پذیر کمتر بوده است.
 - (۴) مصرف انرژی اولیه برای تأمین مقدار مشخص از انرژی مفید بیشتر بوده است.
- ۳۸- هزینه هم تراز شده برق در یک نیروگاه ۱۰۰ مگاواتی برابر ۳ سنت به ازای هر کیلووات ساعت برق تولیدی است. راندمان این نیروگاه بخار ۲۰ درصد است و ضریب نشر کربن دی اکسید سوخت $\frac{kg}{MJ}$ ۰/۵ است. قیمت فروش برق ۴ سنت به ازای هر کیلووات ساعت برق است. در حال حاضر نیروگاه بابت انتشار کربن دی اکسید مالیات نمی‌پردازد. حداقل مقدار مالیات کربن چقدر بر حسب دلار بر تن باشد تا نیروگاه به جایگزین مصرف سوخت به انرژی تجدیدپذیر تشویق شود؟
- (۱) ۱۱/۰۹
 - (۲) ۱۱/۴۵
 - (۳) ۱۱/۲۰
 - (۴) ۱۱/۱۱
- ۳۹- یک سرمایه گذاری، مقدار انتشار کربن دی اکسید را کاهش می‌دهد. ارزش فعلی (NPV) این پروژه مثبت است. کدام گزینه صحیح است؟
- (۱) مالیات کربن و یا کاهش هزینه نهایی ناشی از صرفه جویی انرژی بزرگتر از هزینه نهایی کاهش انتشار کربن دی اکسید است.
 - (۲) مالیات کربن کوچکتر از هزینه نهایی کاهش انتشار کربن دی اکسید و یا صرفه جویی انرژی است.
 - (۳) مالیات کربن برابر هزینه ویژه کاهش انتشار کربن دی اکسید و یا صرفه جویی انرژی است.
 - (۴) مالیات کربن و یا صرفه جویی انرژی کوچکتر از هزینه ویژه کاهش انتشار کربن دی اکسید است.

- ۴۰- به نظر شما کدام روش برای کاهش انتشار کربن بخش برق اولویت بیشتری دارد و کاهش انتشار کربن بیشتری را منتج می‌شود؟
- (۱) نصب نیروگاه‌های کوچک مقیاس موتور گازسوز
 - (۲) تبدیل نیروگاه‌های گازی موجود به چرخه ترکیبی
 - (۳) نصب نیروگاه‌های بزرگ ترکیبی با سوخت گاز و استفاده از خورشید
 - (۴) نصب نیروگاه‌های کوچک مقیاس فتوولتائیک
- ۴۱- برای کاهش انتشار گازهای گلخانه‌ای ناشی از بخش حمل و نقل، کدام روش را پیشنهاد می‌دهید؟
- (۱) جایگزینی سوخت اتانول زیستی در خودروهای بنزینی
 - (۲) جایگزینی خودروهای برقی با ایستگاه‌های شارژ خورشیدی
 - (۳) جایگزینی خودروهای برقی با ایستگاه‌های شارژ خانگی متصل به شبکه
 - (۴) جایگزینی سوخت گاز زیستی تولیدی از زباله‌ها در خودروهای گازسوز
- ۴۲- تولید سوخت پاک (E - Fuel) در کدام حالت زیر سوخت سبز است؟
- (۱) تولید هیدروژن از انرژی تجدیدپذیر و به دام‌اندازی دی‌اکسید کربن از هوا
 - (۲) تولید هیدروژن از انرژی تجدیدپذیر و استفاده از دی‌اکسید کربن در پالایشگاه‌های گاز طبیعی
 - (۳) تولید هیدروژن از انرژی تجدیدپذیر و استفاده از دی‌اکسید کربن در نیروگاه‌های حرارتی
 - (۴) تولید هیدروژن از انرژی تجدیدپذیر و استفاده از دی‌اکسید کربن در سامانه‌ای تولید پراکنده CHP
- ۴۳- بازده سامانه استفاده از منابع انرژی خورشیدی با استفاده از فتوولتائیک حرارتی (TPV) چه مقدار است؟
- (۱) بیش از ۸۵٪
 - (۲) در حدود ۵۰٪
 - (۳) در حدود ۲۵٪
 - (۴) همانند سامانه فتوولتائیک برابر ۲۳٪ است.
- ۴۴- مصرف انرژی اولیه در ایران ۲۳۴۳ میلیون بشکه معادل نفت در سال و قیمت هر بشکه معادل نفت ۵۰ دلار است. اگر تولید ناخالص داخلی بر ۵۰۰ میلیارد دلار باشد و مصرف‌کننده نهایی برای مصرف انرژی ۶ میلیارد دلار پرداخت نماید سهم یارانه انرژی در تولید ناخالص داخلی چقدر است؟
- (۱) ۲۰/۶٪
 - (۲) ۲۱٪
 - (۳) ۲۰٪
 - (۴) ۲۰/۸٪
- ۴۵- با توجه به ترکیب حامل‌های انرژی اولیه در سبد انرژی اولیه کشور هزینه فرصت یک بشکه معادل نفت ۳۵ دلار و هزینه فرآورش و انتقال آن در داخل کشور ۱۰ دلار برای یک بشکه معادل نفت است و مصرف‌کننده به ازای یک بشکه نفت خام مصرفی ۸ دلار پرداخت می‌کند. یارانه انرژی به ازای یک بشکه نفت خام مصرفی چند دلار است؟
- (۱) ۳۷
 - (۲) ۲۷
 - (۳) ۲
 - (۴) ۱۷

پی اچ دی تست؛ نخستین وب سایت تخصصی آزمون دکتری