

کد کنترل

165

F

آزمون (نیمه‌متمرکز) ورود به دوره‌های دکتری - سال ۱۴۰۱

دفترچه شماره (۱)

صبح جمعه ۱۴۰۰/۱۲/۶



جمهوری اسلامی ایران
وزارت علوم، تحقیقات و فناوری
سازمان سنجش آموزش کشور

«اگر دانشگاه اصلاح شود مملکت اصلاح می‌شود.»
امام خمینی (ره)

رشته مهندسی مکانیک بیوسیستم (کد ۲۴۰۴)

جدول مواد امتحانی، تعداد، شماره سؤال‌ها و زمان پاسخ‌گویی

زمان پاسخ‌گویی	تا شماره	از شماره	تعداد سؤال	مواد امتحانی
۱۲۰ دقیقه	۸۰	۱	۸۰	مجموعه دروس تخصصی: - ریاضیات (۱، ۲ و ۳) - استاتیک - مقاومت مصالح - دینامیک - طراحی اجزاء - موتور - تراکتور و ماشین‌های کشاورزی - ریاضیات مهندسی تکمیلی - طرح و تحلیل آزمایش‌های مهندسی - روش تحقیق

استفاده از ماشین حساب مجاز نیست.

این آزمون نمره منفی دارد.

حق چاپ، تکثیر و انتشار سؤال‌ها به هر روش (الکترونیکی و...) پس از برگزاری آزمون، برای تمامی اشخاص حقیقی و حقوقی تنها با مجوز این سازمان مجاز می‌باشد و یا متخلفان برابر مقررات رفتار می‌شود.

پی اچ دی تست؛ نخستین وب سایت تخصصی آزمون دکتری

* متقاضی گرامی، وارد نکردن مشخصات و امضا در کادر زیر، به منزله غیبت و حضور نداشتن در جلسه آزمون است.

اینجانب با شماره داوطلبی با آگاهی کامل، یکسان بودن شماره صندلی خود را با شماره داوطلبی مندرج در بالای کارت ورود به جلسه، بالای پاسخنامه و دفترچه سؤالها، نوع و کد کنترل درج شده بر روی دفترچه سؤالها و پایین پاسخنامه را تأیید می نمایم.

امضا:

۱- هرگاه $f(x)$ تابعی باشد، که $\lim_{x \rightarrow 0} f(x) = -1$ آنگاه حد تابع $\sin\left(\frac{\pi}{x}\right)(f(x)+1)$ وقتی $x \rightarrow 0$ کدام است؟

(۱) صفر

(۲) ۱

(۳) ۲

(۴) ۳/۱۴

۲- اگر منحنی $\sin y = x^2 - x^5$ ، از نقطه $(1, 0)$ بگذرد، مقدار y'' در آن نقطه چقدر است؟

(۱) -۱۴

(۲) -۷

(۳) ۷

(۴) ۱۴

۳- انتگرال $\iiint_E \{e^{x^2+y^2}\} dV$ که E ناحیه محدود به استوانه $x^2 + y^2 = 4$ ، صفحه $z = 0$ و $z = 1$ کدام است؟

(۲) $\frac{\pi}{4}(e^2 - 1)$

(۱) $\frac{\pi}{2}(e^4 - 1)$

(۴) $\frac{\pi}{4}(e^4 + 1)$

(۳) $\frac{\pi}{2}(e - 4)$

۴- اگر $\vec{F}(x, y, z) = 2xy\vec{i} - y^2x\vec{j} + (z+3)\vec{k}$ باشد، در نقطه $(1, 1, 0)$ مقدار $\vec{V} \times \vec{F}$ چقدر است؟

(۲) $(1, 1, 3)$

(۱) $(0, 0, 3)$

(۴) $(0, 0, -3)$

(۳) $(1, 1, -3)$

۵- معادله سطح $x^2 - y^2 - z^2 - 2x + 4y = 4$ کدام شکل است؟

(۲) مخروطی

(۱) زین اسبی

(۴) سهموی

(۳) هذلولی گون

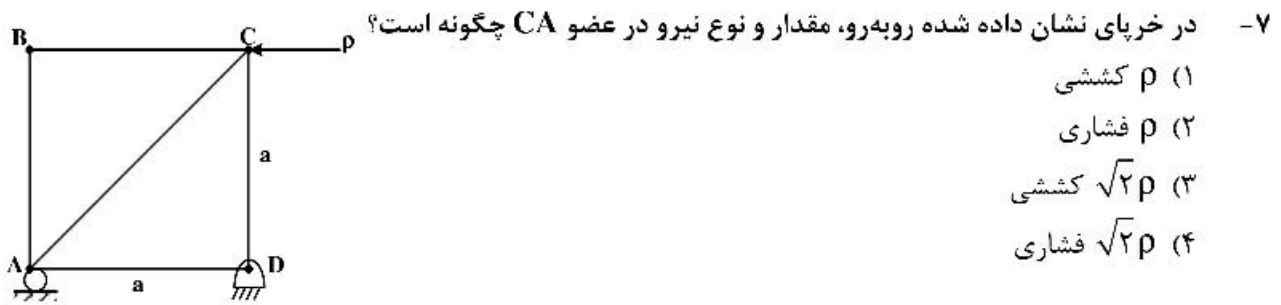
۶- انتگرال $\frac{x \arccos(x^2)}{\sqrt{1-x^4}}$ کدام است؟

(۲) $\frac{1}{4}(\arccos(x^2))^2 + c$

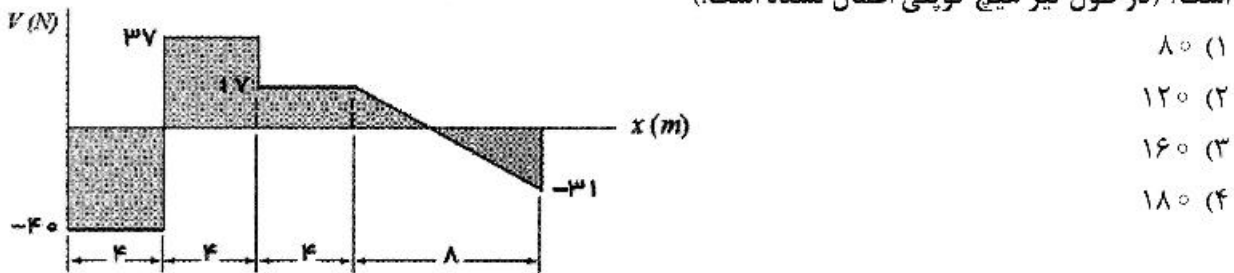
(۱) $-\frac{1}{4}(\arccos(x^2))^2 + c$

(۴) $\frac{1}{4}\arccos(x^2) + c$

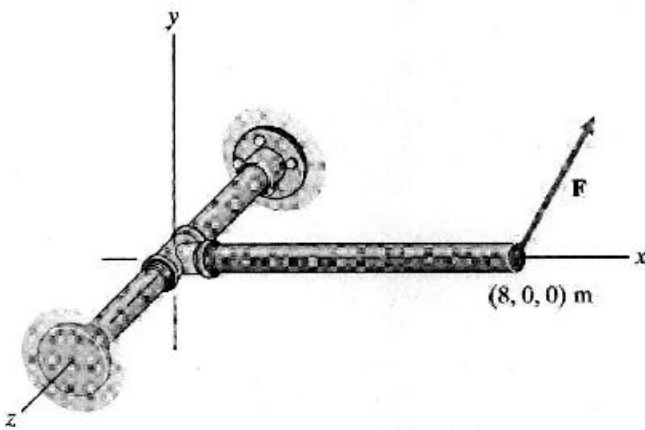
(۳) $-\frac{1}{4}\arccos(x^2) + c$



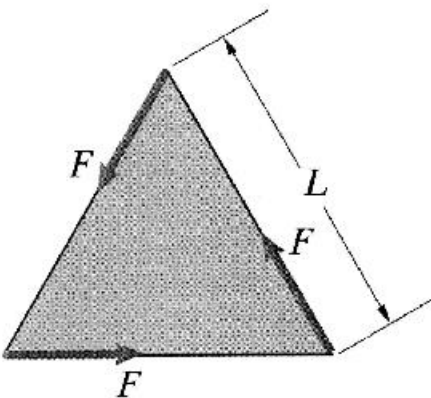
۸- با توجه به نمودار نیروی برشی داده شده برای یک تیر، بیشترین مقدار مطلق گشتاور خمشی این تیر چند نیوتن‌متر است؟ (در طول تیر هیچ کوبلی اعمال نشده است.)



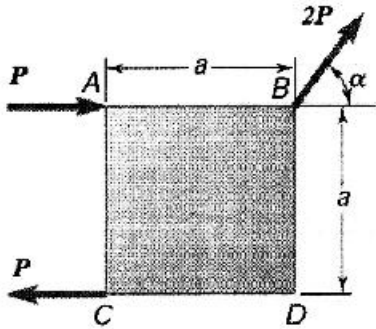
۹- گشتاور نیروی $\vec{F} = 20\vec{i} + 40\vec{j} - 10\vec{k}$ (N) حول محور z کدام است؟



۱۰- هر سه رأس مثلث متساوی‌الاضلاع شکل مقابل تحت تأثیر نیروهای هم‌اندازه \vec{F} قرار دارند. نیروهای مذکور منطبق بر ضلع مثلث می‌باشند. مقدار مجموع گشتاور هر سه نیرو حول خط فرضی عمود بر صفحه مثلث کدام است؟

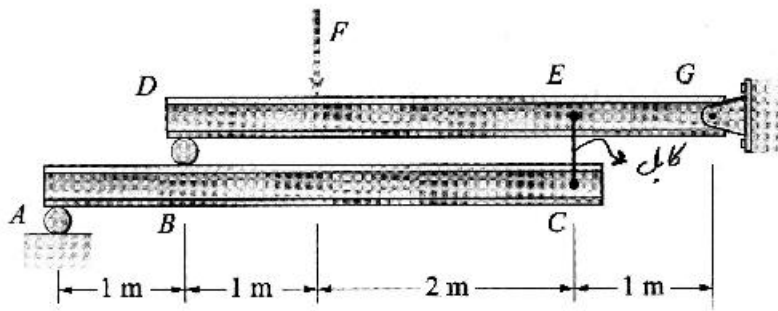


۱۱- برای بارگذاری نشان داده شده، مقدار زاویه α چقدر باشد، تا برآیند نیروها از نقطه A عبور کند؟



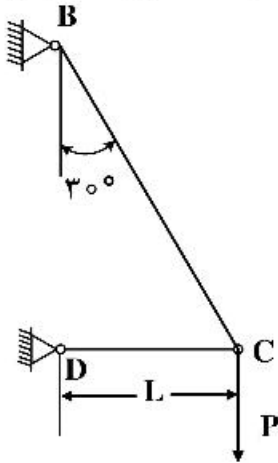
- (۱) 30°
- (۲) 45°
- (۳) 60°
- (۴) 90°

۱۲- در سازه نشان داده شده، $F = 10 \text{ kN}$ است. مقدار کشش کابل CE چند کیلونیوتن است؟



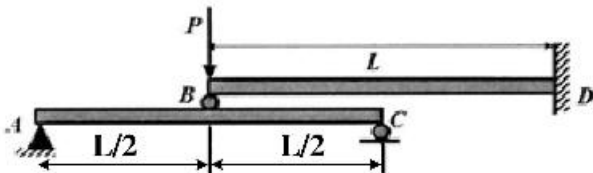
- (۱) ۲
- (۲) ۴
- (۳) ۱۰
- (۴) ۲۰

۱۳- در خرابی نشان داده شده در شکل زیر تغییر مکان عمودی نقطه C در اثر وارد شدن نیروی P کدام است؟ (جنس و سطح مقطع میله‌ها ثابت در نظر گرفته شود، $A =$ سطح مقطع میله و $E =$ مدول الاستیسیته).



- (۱) $\frac{4PL}{EA}$
- (۲) $\frac{2PL}{EA}$
- (۳) $\frac{PL}{EA}$
- (۴) $\frac{3PL}{EA}$

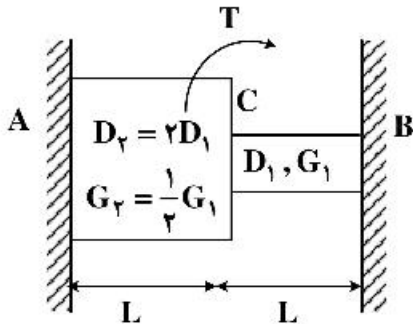
۱۴- برای سازه روبرو تغییر مکان نقطه B چقدر است؟ ($E =$ مدول الاستیسیته).



- (۱) $\frac{17PL^3}{48EI}$
- (۲) $\frac{PL^3}{51EI}$
- (۳) $\frac{PL^3}{2EI}$
- (۴) $\frac{3PL^3}{48EI}$

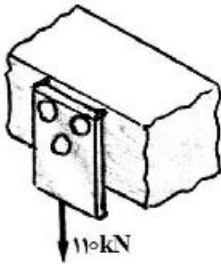
۱۵- دو میله مدور مطابق شکل به یکدیگر جوش داده شده و سپس دو سر آن‌ها در تکیه‌گاه‌های A و B ثابت شده است.

در صورت اعمال گشتاور T عکس‌العمل تکیه‌گاه A چند برابر عکس‌العمل تکیه‌گاه B است؟ $\left(\frac{T_A}{T_B} = ?\right)$



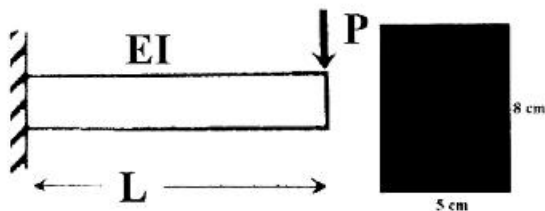
- ۱ (۱)
- ۴ (۲)
- ۸ (۳)
- ۱۶ (۴)

۱۶- سه پیچ فولادی به قطر $\frac{2}{\sqrt{\pi}}$ برای اتصال صفحه فولادی نشان داده شده به تیر چوبی استفاده شده‌اند. اگر صفحه فولادی نیروی ۶۰۰۰ kN را تحمل کند و تنش برش نهائی برای فولاد استفاده شده، ۴ MPa باشد، ضریب اطمینان برای این بارگذاری چقدر است؟



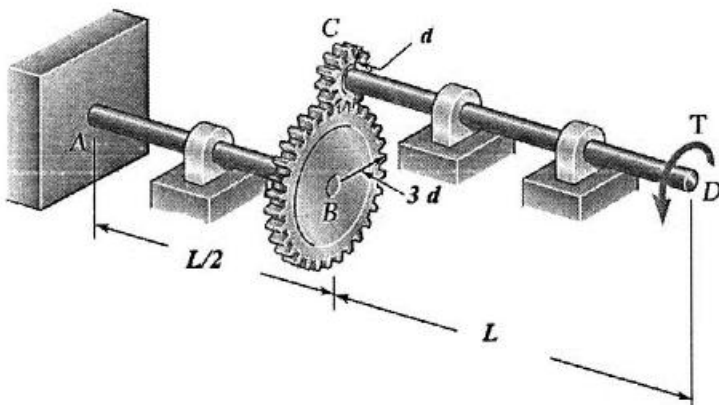
- ۱/۵ (۱)
- ۱/۷۵ (۲)
- ۲ (۳)
- ۳ (۴)

۱۷- در تیر شکل زیر، اگر $P = 100 \text{ kN}$ باشد، مقدار تنش برشی در فاصله ۲ cm از تار خنثی چند مگاپاسکال است؟



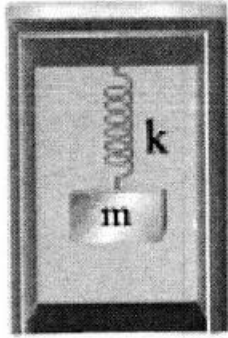
- $\frac{500}{4}$ (۱)
- $\frac{225}{4}$ (۲)
- $\frac{225}{8}$ (۳)
- $\frac{500}{8}$ (۴)

۱۸- برای بارگذاری نشان داده شده اگر جنس و قطر میله‌های AB و CD یکسان باشد، نسبت زاویه پیچش در D به زاویه پیچش در B چقدر است؟



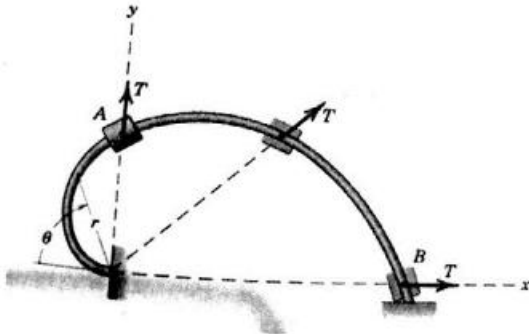
- $\frac{5}{3}$ (۱)
- $\frac{3}{2}$ (۲)
- $\frac{11}{3}$ (۳)
- $\frac{9}{2}$ (۴)

- ۱۹- وزنه ای به جرم ۱۵ کیلوگرم مطابق شکل زیر توسط فنری با سختی $k = 30 \text{ N/cm}$ از آسانسوری آویزان است. اگر آسانسور شروع به حرکت کند و کشیدگی فنر از طول آزاد آن 10 میلی متر باشد، شتاب آسانسور چند متر بر مجذور ثانیه است؟ ($g = 10$)



- (۱) ۲
(۲) ۸
(۳) ۱۲
(۴) ۱۸

- ۲۰- در شکل نشان داده شده میله ای منحنی با معادله $r = 0.3\theta$ وجود دارد. چنانچه لغزنده A به جرم 0.5 kg از نقطه A در حالت سکون رها گردد و در تمام مسیر تحت تأثیر نیروی شعاعی ثابت $T = 10 \text{ N}$ باشد، سرعت لغزنده در نقطه B، چند متر بر ثانیه است؟ ($g = 10 \text{ m/s}^2$)



- (۱) ۳
(۲) $3\sqrt{\pi}$
(۳) ۹
(۴) $9\sqrt{\pi}$

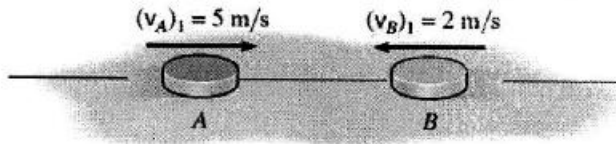
- ۲۱- شخصی سطلی را پر از آب در سطح قائم دایروی به شعاع 0.75 m به دوران درمی آورد. حداقل سرعت سطل در بالای دایره در صورتی که آب به بیرون نریزد، چند متر بر ثانیه است؟

- (۱) $1/8$
(۲) $2/71$
(۳) $3/5$
(۴) $4/1$

- ۲۲- اتومبیلی به وزن $20,000 \text{ N}$ با سرعت $V = 72 \text{ km/h}$ روی یک شیب 30° بالا می رود ناگهان با نیروی $10,000 \text{ N}$ ترمز می گیرد. فاصله ای را که اتومبیل تا لحظه توقف می پیماید چند متر است؟ ($g = 10 \text{ m/s}^2$)

- (۱) ۵
(۲) ۱۰
(۳) ۲۰
(۴) ۳۰

۲۳- دیسک A به جرم ۲ کیلوگرم و سرعت ۵ متر بر ثانیه با دیسک B به جرم ۴ کیلوگرم و سرعت ۲ متر بر ثانیه برخورد می‌کند. اگر ضریب بازگشت $e = 0.4$ باشد، سرعت جرم‌های A و B پس از برخورد چند متر بر ثانیه می‌باشند؟



$$V_{B2} = 1.53 \rightarrow \quad (1)$$

$$V_{A2} = 1.53 \leftarrow$$

$$V_{B2} = 1.27 \rightarrow \quad (2)$$

$$V_{A2} = 1.53 \leftarrow$$

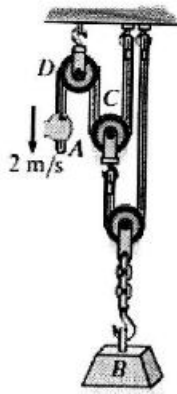
$$V_{B2} = 1.53 \rightarrow \quad (3)$$

$$V_{A2} = 1.27 \leftarrow$$

$$V_{B2} = 1.27 \leftarrow \quad (4)$$

$$V_{A2} = 1.27 \rightarrow$$

۲۴- اگر انتهای طناب A با سرعت 2 m/s به طرف پایین کشیده شود، سرعت بلوک B چند متر بر ثانیه است؟



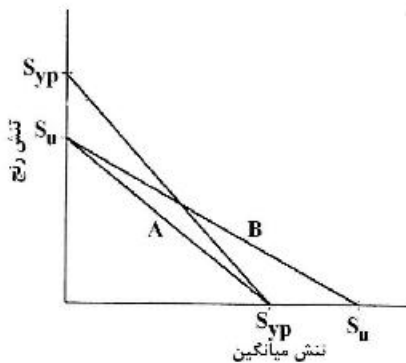
$$V_B = 0.5 \downarrow \quad (1)$$

$$V_B = 0.5 \uparrow \quad (2)$$

$$V_B = 1 \uparrow \quad (3)$$

$$V_B = 1 \downarrow \quad (4)$$

۲۵- در نمودار روبه‌رو خط A بیانگر کدام گزینه است؟



(۱) خط گودمن

(۲) خط گودمن اصلاح شده

(۳) خط تسلیم

(۴) خط سادبرگ

۲۶- اگر در یک فنر مارپیچی فشاری با دو برابر شدن اندیس فنر $(c = \frac{D}{d})$ ، ضریب فنریت فنر (k) تغییری نکند، مقدار

D باید چند برابر باشد؟

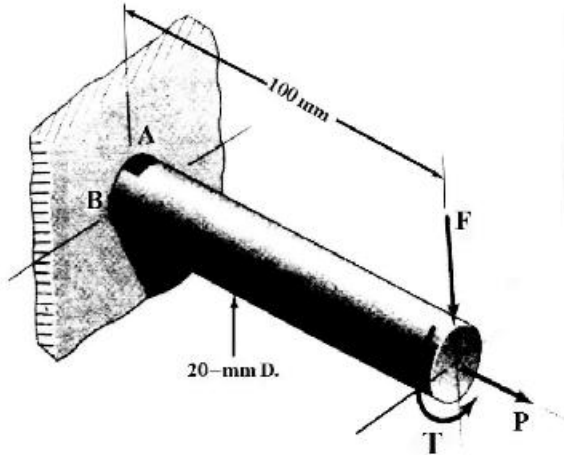
$$\frac{1}{2} \quad (2)$$

$$\frac{1}{16} \quad (1)$$

$$16 \quad (4)$$

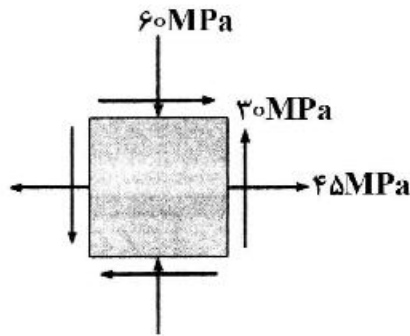
$$2 \quad (3)$$

۲۷- در شکل زیر، تنش در المان A دارای جزء قائم و جزء برشی است، در حالی که در المان B دارای جزء قائم و جزء برشی است.



- (۱) یک - دو - دو - یک
- (۲) یک - دو - یک - دو
- (۳) دو - یک - یک - دو
- (۴) دو - دو - یک - یک

۲۸- اگر مقاومت تسلیم ماده المان در قطعه ای نشان داده شده برابر 315 MPa باشد، ضریب اطمینان براساس تئوری ون میسز کدام است؟



- (۱) ۱
- (۲) ۲
- (۳) ۳
- (۴) ۴

۲۹- حالت تنش برای یک المان در قطعه ای به صورت MPa $\begin{bmatrix} 100 & 100 & 100 \\ 100 & 100 & 100 \\ 100 & 100 & 100 \end{bmatrix}$ است. تنش های اصلی کدام موارد هستند؟

- (۱) $100, 100, 100$
- (۲) $200, 0, 200$
- (۳) $200, 100, 100$
- (۴) $0, 0, 300$

۳۰- کدام یک از تئوری های تخریب برای مواد داکتیل، بهترین نتایج را ارائه می دهند؟

- (۱) انرژی آشفستگی ماکزیمم
- (۲) تنش قائم ماکزیمم
- (۳) تنش برشی ماکزیمم
- (۴) انرژی کرنشی ماکزیمم

۳۱- کدام پارامترها توسط سیستم مدیریت موتور (EMS) تنظیم می شود؟

- (۱) نسبت هوا - سوخت، نرخ EGR
- (۲) مقدار گشتاور ماکزیمم، زمان بندی اشتغال
- (۳) مقدار باز بودن سوپاپ ها، زمان بندی تزریق
- (۴) مقدار روغن ارسالی برای روغن کاری، دمای آب خنک کننده

۳۲- کدام گزینه بیانگر حساسیت سوخت است؟

- (۱) مجموع عدد اکتان موتوری و عدد اکتان تحقیقی
- (۲) میانگین هندسی عدد اکتان موتوری و عدد اکتان تحقیقی
- (۳) میانگین حسابی عدد اکتان موتوری و عدد اکتان تحقیقی
- (۴) اختلاف بین عدد اکتان موتوری و عدد اکتان تحقیقی

- ۳۳- کدام گزینه در مقایسه بین سوپرشارژرها و توربوشارژرها درست است؟
 (۱) توربوشارژرها وزن زیادی داشته و هزینه زیادی دارند.
 (۲) توربوشارژرها هزینه زیادی داشته و سر و صدای بیشتری دارند.
 (۳) سوپرشارژرها پاسخ بسیار سریع به تغییرات دریچه گاز داشته، در مقابل بار اضافه به موتور وارد می‌کنند.
 (۴) سوپرشارژرها کمپرسورهایی هستند که با انرژی گازهای خروجی عمل کرده و برای افزایش فشار هوا به کار می‌روند.
- ۳۴- یک موتور ۶ سیلندر ۴ زمانه با نسبت هوا به سوخت $AF=15$ کار می‌کند. چنانچه جرم هوای مصرفی در یک سیلندر و در یک چرخه 45000 kg و توان ترمزی 90 kW باشد، مصرف سوخت ویژه ترمزی چند $\frac{\text{kg}}{\text{kW.s}}$ خواهد بود؟
 (۱) 0.0001 (۲) 0.0001 (۳) 0.001 (۴) 0.01
- ۳۵- کدام گزینه بیانگر دور مشخصه (Rated speed) است؟
 (۱) گشتاور بیشینه تحت بی‌باری (۲) گشتاور بیشینه تحت بار
 (۳) توان بیشینه تحت بی‌باری (۴) توان بیشینه تحت بار
- ۳۶- «برای کار با دستگاه چاپر، باید از تراکتورهایی استفاده نمود که گشتاور ذخیره (Torque Backup) زیادی داشته باشند» دلیل آن کدام است؟
 (۱) جلوگیری از خاموش شدن موتور تحت بیش باری (۲) جلوگیری از خاموش شدن موتور تحت کم باری
 (۳) جلوگیری از مصرف سوخت زیاد در حالت بیش باری (۴) جلوگیری از مصرف سوخت زیاد در حالت کم باری
- ۳۷- کدام عبارت در مورد فرار گیاه در دروگرهای شانه برش نادرست است؟
 (۱) وقتی که زاویه اریب لبه تیغه صفر نباشد، امکان فرار آن قبل از بریده شدن وجود دارد.
 (۲) هرچه سرعت پیشروی ماشین بیشتر باشد، امکان فرار کم می‌شود.
 (۳) ضریب اصطکاک بالا بین گیاه و کفی انگشتی، فرار گیاه را کم می‌کند.
 (۴) هرچه سرعت رفت و برگشتی تیغه کمتر باشد، امکان فرار گیاه کم می‌شود.
- ۳۸- اگر در یک دستگاه ردیف کار مخصوص ذرت علوفه‌ای، تعداد دندانه‌های چرخ‌دنده روی محور چرخ محرک (۱۰ دندانه) و چرخ‌دنده روی محور موزع (۴۰ دندانه) داشته باشند و به ترتیب دو برابر و نصف تغییر داده شود چه تغییری در فاصله بین بذرها روی ردیف ایجاد می‌شود؟ (محیط چرخ محرک ۲ متر و تعداد سوراخ‌های موزع ۲۰ عدد است).
 (۱) فاصله بین بذرها ۲ برابر کاهش می‌یابد. (۲) فاصله بین بذرها ۴ برابر افزایش می‌یابد.
 (۳) فاصله بین بذرها تغییر نمی‌کند. (۴) فاصله بین بذرها ۴ برابر کاهش می‌یابد.
- ۳۹- هرگاه در هنگام کار با یک دستگاه کودپاش نوسانی (پاندولی) دو اتفاق هم‌زمان رخ دهد، سرعت پیشروی ۱۰٪ افزایش یافته و ۱۰٪ بکسوات روی دهد در این صورت چه تغییری در مقدار پاشش کود شیمیایی در واحد سطح اتفاق می‌افتد؟
 (۱) ۱۰٪ افزایش (۲) ۱۰٪ کاهش
 (۳) ۲۰٪ افزایش (۴) بدون تغییر
- ۴۰- مؤلفه‌های نیروی جانبی عمود بر مسیر حرکت نیروهای مقاوم خاک در خاک‌ورزهای بشقابی، خاک‌ورزهای برگردان‌دار و هرس‌های بشقابی آفست چگونه کنترل می‌شود؟
 (۱) چرخ شیار، کفش، تغییر خودکار زاویه بشقاب‌ها (۲) چرخ شیار، کفش، خود به خود خنثی می‌شود.
 (۳) پاشنه و کفش، دو چرخ شیار، تغییر زاویه بشقاب‌ها (۴) چرخ حامل، کفش و پاشنه، خود به خود خنثی می‌شود.

۴۱- زوج یا فرد بودن بسط فوریه توابع $y_1 = \cos x, 0 < x < \pi$ و $y_2 = \cos x, -\frac{\pi}{2} < x < \frac{\pi}{2}$ به ترتیب، کدام است؟

- (۱) فرد - فرد
(۲) زوج - فرد
(۳) فرد - زوج
(۴) زوج - زوج

۴۲- مقدار ثابت سری فوریه تابع $f(x)$ که تعریف آن در یک دوره تناوب به صورت $f(x) = \begin{cases} x-4 & 4 < x < 5 \\ 6-x & 5 < x < 6 \end{cases}$ است، کدام است؟

- (۱) $\frac{1}{8}$
(۲) $\frac{1}{6}$
(۳) $\frac{1}{2}$
(۴) $\frac{1}{4}$

۴۳- a_n سری فوریه تابع $f(x) = \sin x, 0 < x < 1$ کدام گزینه است؟

- (۱) $\frac{2(1+\cos 1)}{1+4n^2\pi^2}$
(۲) $\frac{2(1-\cos 1)}{1+4n^2\pi^2}$
(۳) $\frac{2(1-\cos 1)}{1-4n^2\pi^2}$
(۴) $\frac{2(1+\cos 1)}{1-4n^2\pi^2}$

۴۴- مقدار a_n سری فوریه تابع $f(x)$ که تعریف آن در یک دوره تناوب به صورت $f(x) = \begin{cases} x & 0 < x < 1 \\ 2-x & 1 < x < 2 \end{cases}$ است، کدام گزینه است؟

- (۱) $\frac{4}{(2k-1)^2\pi^2}$
(۲) $-\frac{4}{n^2\pi^2}$
(۳) $-\frac{2}{n^2\pi^2}$
(۴) $-\frac{2}{(2k-1)^2\pi^2}$

کدام گزینه است؟ $(f(x+2) = f(x))$

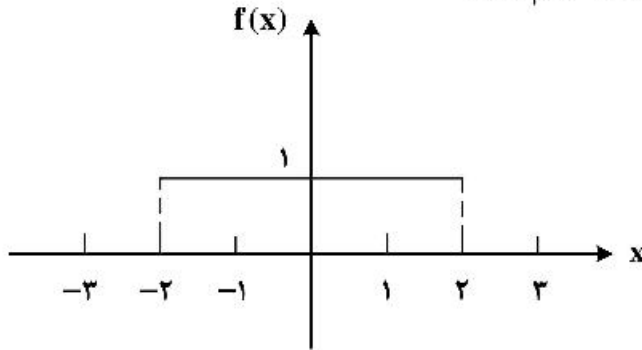
۴۵- کدام گزینه انتگرال فوریه دارد؟

- (۱) $f(x) = e^x$
(۲) $f(x) = \sin x$
(۳) $f(x) = \begin{cases} \cos x & 0 < x < 1 \\ 0 & \text{otherwise} \end{cases}$
(۴) $f(x) = -1$

۴۶- اگر داشته باشیم $\int_0^\infty f(x) \cos x dx = \begin{cases} \sin t & 0 < t < \pi \\ 0 & t > \pi \end{cases}$ حاصل $\int_0^\infty (f(x))^2 dx$ کدام گزینه است؟

- (۱) صفر
(۲) ۱
(۳) ۲
(۴) ۳

۴۷- تبدیل فوریه تابع $f(x)$ که در شکل زیر نشان داده شده، کدام است؟



(۱) $\frac{4 \cos(2\omega)}{\omega}$

(۲) $\frac{4 \sin(2\omega)}{\omega}$

(۳) $\frac{2 \cos(2\omega)}{\omega}$

(۴) $\frac{2 \sin(2\omega)}{\omega}$

۴۸- کدام گزینه در مورد ریشه n ام اعداد مختلط نادرست است؟ (Z : عدد مختلط)

(۱) مجموع ریشه‌های n ام هر عدد مختلط غیرصفر است.

(۲) برای به دست آوردن ریشه‌های n ام عدد M باید معادله $Z^n = M$ را حل کنیم.

(۳) حاصل ضرب ریشه‌های n ام هر عدد مختلط برابر قریبۀ عدد یا خود عدد است.

(۴) ریشه‌های n ام هر عدد مختلط روی دایره‌ای به مرکز مبدأ و شعاع $\rho^{\frac{1}{n}}$ قرار دارند.

۴۹- اندازه و آرگومان $\omega = e^{z^2}$ به ترتیب (از راست به چپ) کدام است؟

(۱) $e^{x^2+y^2}$, $2xy$

(۲) $e^{x^2-y^2}$, $2xy$

(۳) $2xy$, $e^{x^2+y^2}$

(۴) $2xy$, $e^{x^2-y^2}$

۵۰- تصویر سهمی $y = x^2$ تحت تبدیل $W = \frac{1}{z}$ کدام است؟ ($W = u + iv$, $z = x + ix$)

(۱) $v(u^2 + v^2) = u^2$

(۲) $v(u + v) = -u$

(۳) $v(u^2 + v^2) = -u^2$

(۴) $v(u^2 + v^2) = -u$

۵۱- نام معادله $\frac{\partial^2 u}{\partial x^2} + \frac{\partial^2 u}{\partial y^2} = f(x, y)$ کدام گزینه است؟

(۲) لاپلاس

(۱) پواسن

(۴) گرما

(۳) موج

۵۲- جواب مسئله زیر کدام است؟

$$\begin{cases} u_t - c^2 u_{xx} + hu = hu_0 ; & -\pi < x < \pi, t > 0 (\text{const} : h, u_0) \\ u(x, 0) = f(x) \\ u(-\pi, t) = u(\pi, t) ; & t \geq 0 \\ u_x(-\pi, t) = u_x(\pi, t) \end{cases}$$

$$u(x, t) = \sum_{n=1}^{\infty} G_n(t) \cos(nx) \quad (۱)$$

$$u(x, t) = \sum_{n=0}^{\infty} G_n(t) (A_n \cos(nx) + B_n \sin(nx)) \quad (۲)$$

$$u(x, t) = \sum_{n=1}^{\infty} G_n(t) \sin(nx) \quad (۳)$$

$$u(x, t) = \sum_{n=1}^{\infty} G_n(t) (A_n \cos(nx) + B_n \sin(nx)) \quad (۴)$$

۵۳- کدام فرم جواب، برای مسئله داده شده، قابل قبول است؟

$$\begin{cases} u_t - \gamma u_{xx} = x + t & 0 < x < 1, t > 0 \\ u(x, 0) = \gamma x \\ u(0, t) = u(1, t) = 0 \end{cases}$$

$$u(x, t) = \sum_{n=1}^{\infty} (a_n e^{-\gamma n^2 \pi^2 t} + G_n(t)) \cos(n\pi x) \quad (۱)$$

$$u(x, t) = \sum_{n=1}^{\infty} (a_n e^{\gamma n^2 \pi^2 t} + G_n(t)) \cos(n\pi x) \quad (۲)$$

$$u(x, t) = \sum_{n=1}^{\infty} (a_n e^{-\gamma n^2 \pi^2 t} + G_n(t)) \sin(n\pi x) \quad (۳)$$

$$u(x, t) = \sum_{n=1}^{\infty} (a_n e^{\gamma n^2 \pi^2 t} + G_n(t)) \sin(n\pi x) \quad (۴)$$

۵۴- در طرح مربع لاتین اگر مجموع مربعات داده ها، تیمار و کل به ترتیب ۶۰، ۲۰، ۳۰ باشد. CF (Correction Factor) چقدر است؟

۱۰ (۱)

۲۰ (۲)

۳۰ (۳)

۴۰ (۴)

پی اچ دی تست؛ نخستین وب سایت تخصصی آزمون دکتری

۵۵- در آزمایش فاکتوریل در قالب طرح کاملاً تصادفی با دو تیمار A و B، جدول تجزیه واریانس زیر به دست آمده است. درجه آزادی کل، کدام است؟

منابع تغییرات	درجه آزادی
تیمار	۵
A	۲
B	۱
A*B	۲
اشتباه	۱۲
کل	

- ۱۴ (۱)
- ۱۵ (۲)
- ۱۷ (۳)
- ۲۲ (۴)

۵۶- در آزمایش فاکتوریل در قالب طرح کاملاً تصادفی با دو تیمار A و B، جدول تجزیه واریانس زیر به دست آمده است. SSB کدام است؟

منابع تغییرات	SS
تیمار	۱۳/۹
A	۷/۵
B	
A*B	۵/۱
اشتباه	۱/۵
کل	

- ۱/۳ (۱)
- ۲/۴ (۲)
- ۷/۴ (۳)
- ۶/۴ (۴)

۵۷- در آزمایش فاکتوریل در قالب طرح کاملاً تصادفی با دو تیمار A و B، جدول تجزیه واریانس زیر به دست آمده است. SS کل کدام است؟

منابع تغییرات	SS
تیمار	۱۳/۹
A	۷/۵
B	
A*B	۵/۱
اشتباه	۱/۵
کل	

- ۱۴/۱ (۱)
- ۱۵/۴ (۲)
- ۲۶/۵ (۳)
- ۲۹/۳ (۴)

۵۸- در آزمایش کرت خرد شده در قالب طرح بلوک کامل تصادفی، اثر نوع کارنده (A) و نوع سیستم خاک‌ورزی (B) بر عملکرد محصول مورد مطالعه قرار گرفت، اگر عامل‌های A و B به ترتیب کرت اصلی و کرت فرعی باشد و به ترتیب در ۵ و ۴ با ۳ تکرار باشد. درجه آزادی اشتباه عامل B برابر با کدام مورد است؟

- ۳۰ (۱)
- ۳۲ (۲)
- ۳۶ (۳)
- ۴۰ (۴)

۵۹- اگر A، B و C سه عامل آزمایش فاکتوریل با R تکرار باشد، SS_{AC} کدام است؟

$$\frac{\sum Y_{ij...}^2}{rc} - C.F. - SS_A - SS_B \quad (2) \qquad \frac{\sum Y_{ij...}^2}{rc} - C.F. - SS_R - SS_C \quad (1)$$

$$\frac{\sum Y_{...kl}^2}{ab} - C.F. - SS_A - SS_B \quad (4) \qquad \frac{\sum Y_{i...k...}^2}{br} - C.F. - SS_A - SS_C \quad (3)$$

۶۰- در آزمایش طرح کرت‌های خرد شده در قالب طرح بلوک‌های کامل تصادفی که عامل کرت اصلی و فرعی به ترتیب

A و B با r تکرار است در نظر می‌گیریم. درجه آزادی RB کدام است؟

(تعداد سطوح عامل B) = b و (تعداد تکرار R) = r

$$rb \quad (1) \qquad b(r-1) \quad (2)$$

$$r(b-1) \quad (3) \qquad (r-1)(b-1) \quad (4)$$

۶۱- در یک آزمایش فاکتوریل (با دو فاکتور A و B) بر مبنای طرح کاملاً تصادفی اگر مجموع مربعات کل، تیمار، تکرار،

A، B و AB به ترتیب ۵۴، ۳۸، ۱۰، ۱۱، ۱۳ و ۱۴ باشد، مجموع مربعات خطا چقدر است؟

$$۶ \quad (1) \qquad ۱۴ \quad (2)$$

$$۱۶ \quad (3) \qquad ۳۰ \quad (4)$$

۶۲- کدام گزینه در مورد مقایسه میانگین‌های از طریق آزمون t درست است؟

$$t = \frac{\bar{Y}_{10} - \bar{Y}_{20}}{S_{\bar{d}}} \quad (2) \qquad t = \frac{\bar{Y}_{10} - \bar{Y}_{20}}{S_{\bar{d}}^2} \quad (1)$$

$$t = \frac{\bar{Y}_{10} - \bar{Y}_{20}}{S_{\bar{Y}_{10} - \bar{Y}_{20}}} \quad (4) \qquad t = \frac{\bar{Y}_{10} - \bar{Y}_{20}}{S_{\bar{Y}_{10} + \bar{Y}_{20}}} \quad (3)$$

۶۳- فرمول محاسبه SST کدام است؟

$$\sum_{i=1}^t \sum_{j=1}^r Y_{ij} - \frac{\left(\sum_{i=1}^t \sum_{j=1}^r Y_{ij}\right)^2}{rt} \quad (2) \qquad \sum_{i=1}^t \sum_{j=1}^r Y_{ij}^2 - \frac{\left(\sum_{i=1}^t \sum_{j=1}^r Y_{ij}\right)^2}{rt} \quad (1)$$

$$\sum_{i=1}^t \sum_{j=1}^r Y_{ij}^2 - \frac{\sum_{i=1}^t \sum_{j=1}^r Y_{ij}}{r} \quad (4) \qquad \sum_{i=1}^t \sum_{j=1}^r Y_{ij}^2 - \frac{\sum_{i=1}^t \sum_{j=1}^r Y_{ij}^2}{rt} \quad (3)$$

۶۴- SS بین تیماری از کدام گزینه محاسبه می‌شود؟

$$I_i \sum_{i=1}^t (\bar{Y}_{i0} - \bar{Y}_{..})^2 \quad (2) \qquad \sum_{i=1}^t \sum_{j=1}^r (\bar{Y}_{0j} - \bar{Y}_{..})^2 \quad (1)$$

$$I_j \sum_{i=1}^t (\bar{Y}_{i0} - \bar{Y}_{..})^2 \quad (4) \qquad \sum_{i=1}^t \sum_{j=1}^r (\bar{Y}_{i0} - \bar{Y}_{..})^2 \quad (3)$$

۶۵- مدل آماری طرح کاملاً تصادفی چند مشاهده‌ای برابر کدام گزینه است؟ (i، j و k به ترتیب تیمار، تکرار و مشاهده را

می‌شمارد)

$$Y_{ijk} = Y_{ij0} + T_i + e_{ij} + \epsilon_{ijk} \quad (2) \qquad Y_{ijk} = Y_{ij0} + R_i + T_i + e_{ij} + \epsilon_{ijk} \quad (1)$$

$$Y_{ijk} = \mu + T_i + e_{ij} + \epsilon_{ijk} \quad (4) \qquad Y_{ijk} = \mu + R_i + T_i + e_{ij} + \epsilon_{ijk} \quad (3)$$

- ۶۶- در یک طرح کاملاً تصادفی با ۳ تیمار و ۴ تکرار، اگر میانگین سه تیمار به ترتیب ۶، ۷ و ۸ باشد. مجموع مربعات تیمار چقدر است؟
- (۱) ۲ (۲) ۸
(۳) ۱۵ (۴) ۲۰
- ۶۷- کدام گزینه حدود تحقیق را تعیین می‌کند و آن را قابل اجرا می‌سازد؟
- (۱) تعریف مسئله (۲) موضوع تحقیق
(۳) حوزه مسئله (۴) محدودیت‌های تحقیق
- ۶۸- تعمیم دادن از نمونه جامعه در علم آمار، مطابق با کدام روش استدلالی است؟
- (۱) تمثیل (۲) استقرایی (۳) قیاسی (۴) تجربی
- ۶۹- فرضیه «بین دمای هوای داغ و ترک خوردگی شلتوک رابطه وجود دارد» از کدام دسته فرضیه‌ها است؟
- (۱) جهت‌دار - علی (۲) بی‌جهت - علی
(۳) جهت‌دار - همبستگی (۴) بی‌جهت - همبستگی
- ۷۰- در تفکر عقل‌گرایان کدام روش مبنای کار است؟
- (۱) تمثیلی (۲) استدلالی (۳) قیاسی (۴) استقرایی
- ۷۱- تعریف علم حضوری کدام گزینه است؟
- (۱) علمی که قابل یادآوری باشد.
(۲) علمی که براساس واقعیت خارجی و با واسطه برای انسان حاصل شود.
(۳) علمی که براساس مفهوم در ذهن انسان شکل بگیرد.
(۴) علمی که واقعیت معلوم، پیش انسان حاضر باشد و واسطه و صورتی در کار نباشد.
- ۷۲- فرانسیس بیکن، بانی کدام دیدگاه بوده است؟
- (۱) تمثیلی (۲) استنباطی (۳) تجربه‌گرایی (۴) عقل‌گرایی
- ۷۳- کدام گزینه جزو مشخصات تحقیقات علمی نیست؟
- (۱) نیاز فطری انسان
(۲) توسعه قلمرو معرفت
(۳) برخوردار بودن از آداب و تشریفات خاص
(۴) شناخت حاصل از نتیجه و تحقیق در بیرون ذهن واقعیت و ما به ازای خارجی داشته باشد.
- ۷۴- کدام گزینه جزء ویژگی‌ها و قواعد تحقیق علمی نیست؟
- (۱) توسعه‌ای بودن (۲) جرأت‌طلبی (۳) قاعده تضارب (۴) قاعده تجاهل
- ۷۵- کدام مورد در ارتباط با چکیده یک پژوهش نادرست است؟
- (۱) طرح نمونه‌برداری باید در آن بیان شود.
(۲) نتایج یافته‌ها و توصیه‌ها نباید در چکیده بیان شود.
(۳) شیوه‌های گردآوری اطلاعات باید در آن بیان شود.
(۴) دربرگیرنده همه اطلاعات مهم برای آشنایی خواننده با مسئله باشد.
- ۷۶- منطق و ریاضیات، جزء کدام‌یک از علوم محسوب می‌شوند؟
- (۱) فلسفی (۲) غیرانتزاعی (۳) انتزاعی (۴) نیمه انتزاعی

- ۷۷- عبارت زیر در تعریف کدام واژه آمده است؟
«کوششی است عملی در راه جمع‌آوری شواهد و یافته‌های تجربی و برقرار کردن همبستگی بین این یافته‌ها و تبیین آن‌ها از طریق استقراء بدون به کار بردن هرگونه تصورات و تخیلات»
(۱) نظریه (۲) قانون (۳) آزمایش (۴) تحلیل
- ۷۸- الگوی نگارش یک مقاله علمی کدام گزینه است؟
(۱) Communication (۲) Special issue
(۳) Submit (۴) Template
- ۷۹- در جامعه‌ای صفت مورد نظر با انحراف استاندارد ۵/۵ پراکنده است، برای اطمینان ۹۵ درصد و حاشیه خطای ± 5 درصد، تعداد نمونه کدام گزینه است؟
(۱) ۷۷۰ (۲) ۹۷
(۳) ۳۸ (۴) ۳۸۵
- ۸۰- کدام نمونه‌گیری از انواع نمونه‌های احتمالی محسوب نمی‌شود؟
(۱) چند درجه‌ای (۲) مختلط (۳) مکانی (۴) سهمیه‌ای