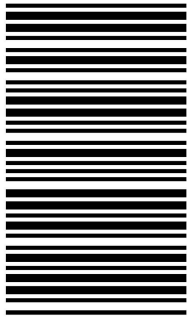


کد کنترل

831

A



831A

عصر پنجشنبه

۱۴۰۳/۱۲/۰۲



جمهوری اسلامی ایران  
وزارت علوم، تحقیقات و فناوری  
سازمان سنجش آموزش کشور

«علم و تحقیق، کلید پیشرفت کشور است.»  
مقام معظم رهبری

دفترچه شماره ۳ از ۳

آزمون ورودی دوره‌های دکتری (نیمه‌متمرکز) - سال ۱۴۰۴  
مهندسی مکانیک و مکانیزاسیون کشاورزی (کد ۲۴۰۴)

مدت زمان پاسخگویی: ۱۰۵ دقیقه

تعداد سؤال: ۱۴۰ سؤال

عنوان مواد امتحانی، تعداد و شماره سؤال‌ها

ردیف	مواد امتحانی	تعداد سؤال	از شماره	تا شماره
۱	ریاضیات (۱، ۲ و ۳)، استاتیک، مقاومت مصالح، دینامیک، طراحی اجزا، موتور، تراکتور و ماشین‌های کشاورزی	۳۴	۱	۳۴
۲	ریاضیات عمومی، آمار و طرح آزمایش‌ها، ماشین‌های کشاورزی و مکانیزاسیون، تحلیل و ارزیابی پروژه‌های مکانیزاسیون	۳۴	۳۵	۶۸
۳	ریاضیات مهندسی تکمیلی، طرح و تحلیل آزمایش‌های مهندسی، روش تحقیق	۳۶	۶۹	۱۰۴
۴	تحلیل سیستم‌های مکانیزه، ریاضیات تکمیلی، طرح آزمایشات کشاورزی تکمیلی، آزمون و ارزیابی ماشین‌های کشاورزی	۳۶	۱۰۵	۱۴۰

استفاده از ماشین حساب مجاز نیست.

این آزمون نمره منفی دارد.

حق چاپ، تکثیر و انتشار سؤالات به هر روش (الکترونیکی و...) پس از برگزاری آزمون، برای تمامی اشخاص حقیقی و حقوقی تنها با مجوز این سازمان مجاز می‌باشد و با متخلفین برابر مقررات رفتار می‌شود.

\* داوطلب گرامی، عدم درج مشخصات و امضا در مندرجات کادر زیر، به منزله عدم حضور شما در جلسه آزمون است.

اینجانب ..... با شماره داوطلبی ..... با آگاهی کامل، یکسان بودن شماره صندلی خود با شماره داوطلبی مندرج در بالای کارت ورود به جلسه، بالای پاسخنامه و دفترچه سؤالات، نوع و کد کنترل درج شده بر روی جلد دفترچه سؤالات و پایین پاسخنامه ام را تأیید می نمایم.

امضا:

ریاضیات (۱، ۲ و ۳)، استاتیک، مقاومت مصالح، دینامیک، طراحی اجزا، موتور، تراکتور و ماشین های کشاورزی:

۱- اگر  $f = f(p, q, r)$ ،  $p = 2x + 4y - 2z$ ،  $q = -5x + 2y + z$  و  $r = 2x + y - z$  باشند، آنگاه کدام مورد درست است؟

$$(1) \quad 2f_x + f_y - f_z = 0$$

$$(2) \quad 2f_x + 4f_y - 2f_z = 0$$

$$(3) \quad -5f_x + 2f_y + f_z = 0$$

$$(4) \quad f_x + f_y + 3f_z = 0$$

۲- اگر قدرنسبت و جمله اول یک تصاعد هندسی به ترتیب  $q$  و  $a$  باشد، آنگاه مجموع  $n$  جمله اول این تصاعد، کدام است؟

$$(1) \quad a \frac{1-q^n}{1-q}$$

$$(2) \quad a \frac{1-q^{n+1}}{1-q}$$

$$(3) \quad a \frac{1-q^n}{1+q}$$

$$(4) \quad a \frac{1-q^{n+1}}{1+q}$$

۳- کدام مورد برای تابع  $f(x) = |x-1| + 2|x|$  درست است؟

$$f(x) = \begin{cases} -3x+1 & x < 0 \\ x+1 & 0 \leq x < 1 \\ 3x-1 & 1 \leq x \end{cases} \quad (2)$$

$$f(x) = \begin{cases} 3x+1 & x < 0 \\ x+1 & 0 \leq x < 1 \\ 3x-1 & 1 \leq x \end{cases} \quad (1)$$

$$f(x) = \begin{cases} -3x+1 & x < 0 \\ x+1 & 0 \leq x < 1 \\ -3x-1 & 1 \leq x \end{cases} \quad (4)$$

$$f(x) = \begin{cases} 3x+1 & x < 0 \\ x+1 & 0 \leq x < 1 \\ -3x-1 & 1 \leq x \end{cases} \quad (3)$$

۴- جواب عمومی معادله دیفرانسیل  $y' = \frac{\ln(x)}{y + \sinh(y)}$ ، کدام است؟

(۱)  $y^2 + 2 \cosh(y) = 2x(\ln(x) + 1) + c$

(۲)  $y^2 + 2 \cosh(y) = 2x(\ln(x) - 1) + c$

(۳)  $y^2 - 2 \cosh(y) = 2x(\ln(x) - 1) + c$

(۴)  $y^2 - 2 \cosh(y) = x(\ln(x) + 1) + c$

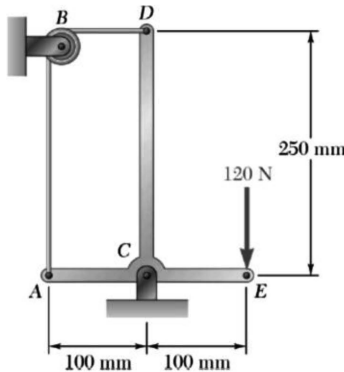
۵- مساحت ناحیه محصور بین دو منحنی  $x + y = 1$  و  $\sqrt{x} + \sqrt{y} = 1$ ، کدام است؟

(۱) ۱

(۲)  $\frac{1}{3}$

(۳)  $\frac{1}{2}$

(۴) ۳



۶- با صرف نظر از اصطکاک، کشش در کابل ABD بر حسب نیوتن کدام است؟

(۱) ۴۸

(۲) ۸۰

(۳) ۹۶

(۴) ۱۶۰

۷- در تیر AD، تکیه‌گاه D ثابت است. به ازای  $W = 100$  (Lb)، مقدار گشتاور تکیه‌گاهی در نقطه D بر حسب lb.

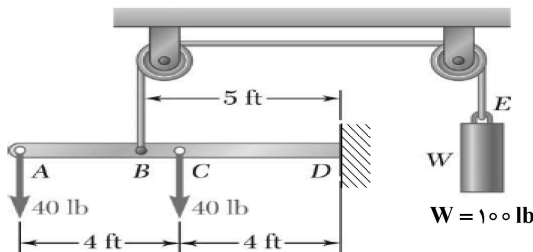
ft کدام است؟

(۱) ۲۰

(۲) ۴۰

(۳) ۸۰

(۴) ۱۶۰



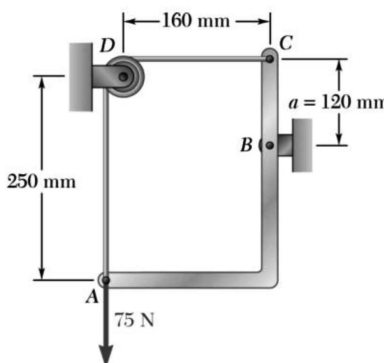
۸- عضو ABC به مفصلی در نقطه B و در نقاط C و D به کابل ADC عبوری از روی پولی D متصل است. با فرض ناچیز بودن شعاع پولی و ثابت بودن کشش در طول کابل، مقدار نیروی واکنش تکیه‌گاهی در نقطه B چند نیوتن است؟

(۱) ۳۵۰

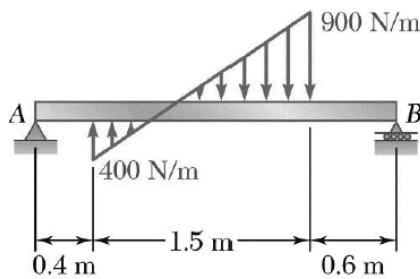
(۲) ۳۷۵

(۳) ۴۲۵

(۴) ۴۷۵

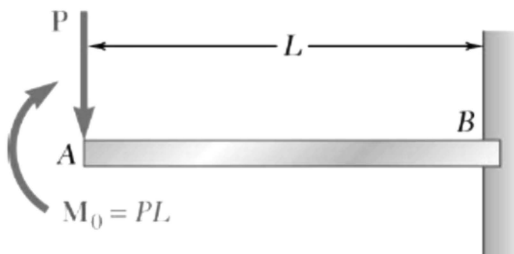


۹- برای تیر نشان داده شده، واکنش تکیه گاهی در نقطه B چند نیوتن است؟



- (۱) ۲۷۰
- (۲) ۲۸۰
- (۳) ۲۸۶
- (۴) ۴۸۶

۱۰- در تیر نشان داده شده، مقدار بیشینه گشتاور خمشی در طول تیر کدام است؟



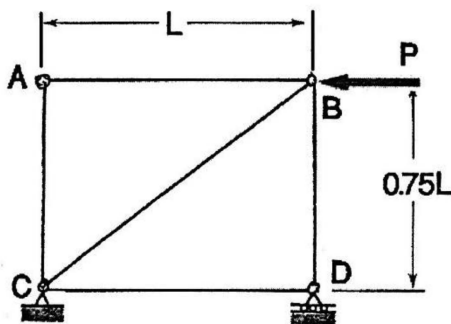
- (۱)  $\frac{3}{2} PL$
- (۲)  $PL$
- (۳)  $2PL$
- (۴)  $\frac{1}{2} PL$

۱۱- تنش های اصلی برای تانسور تنش داده شده، در کدام مورد آمده است؟

$$\sigma_{ij} = \begin{bmatrix} \circ & T & T \\ T & \circ & T \\ T & T & \circ \end{bmatrix}$$

- (۱)  $T$  و  $T, T$
- (۲)  $-T$  و  $-T, 2T$
- (۳)  $-T$  و  $2T, \circ$
- (۴)  $-T$  و  $T, T$

۱۲- در خرپای زیر، کدام مورد، جابه جایی افقی نقطه B را بیان می کند؟



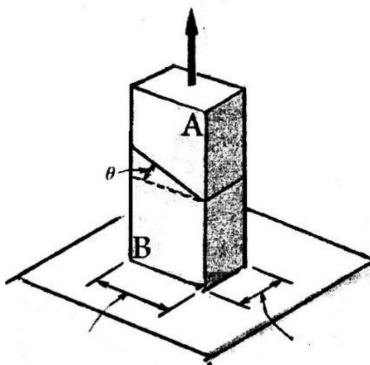
- (۱)  $\frac{23PL}{8EA}$
- (۲)  $\frac{21PL}{2EA}$
- (۳)  $\frac{19PL}{8EA}$
- (۴)  $\frac{9PL}{2EA}$

۱۳- دو بخش از عضو AB در امتداد سطحی که با افق زاویه  $\theta$  می سازد، با چسب به یکدیگر متصل شده اند. با فرض

اینکه تنش مجاز کششی و تنش مجاز برشی در اتصال چسبی به ترتیب  $\sigma_{all}$  و  $\tau_{all}$  و زاویای مجاز حاصل از آنها

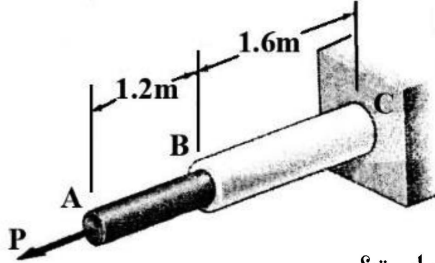
نیز به ترتیب  $\theta_1$  و  $\theta_2$  باشند، گستره مجاز زاویه  $\theta$  کدام است؟

- (۱)  $\theta_1 \geq \theta \geq \theta_2$
- (۲)  $\circ \leq \theta \leq \theta_1$
- (۳)  $\theta_1 \leq \theta \leq \theta_2$
- (۴)  $\circ \leq \theta \leq \theta_2$





- ۱۴- مطابق شکل، میله AB از فولادی با استحکام تسلیم  $\sigma_y = 4 \text{ GPa}$  و سطح مقطع  $12 \times 10^{-6} \text{ m}^2$  و قسمت BC از آلایژ آلومینیم با استحکام تسلیم  $\sigma_y = 2/5 \text{ GPa}$  و سطح مقطع  $16 \times 10^{-6} \text{ m}^2$  ساخته شده‌اند. اگر  $E_{Al} = 50 \text{ GPa}$  و  $E_s = 200 \text{ GPa}$  باشند، بیشینه انرژی کرنشی که این میله بدون تغییر شکل دائم می‌تواند جذب کند، چند ژول است؟



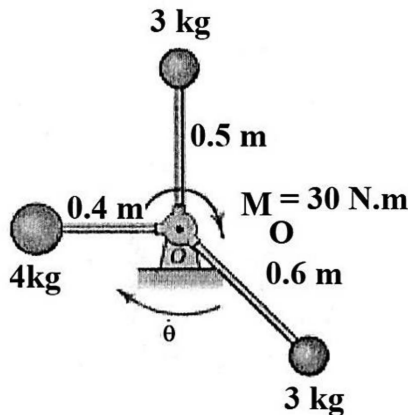
- (۱) ۱۵۰۰  
(۲) ۱۷۵۰  
(۳) ۲۰۰۰  
(۴) ۳۰۰۰

- ۱۵- کدام مورد در خصوص تنش ایجاد شده در تیرهای خمیده (منحنی)، درست است؟

- (۱) با مجموع شعاع متوسط و شعاع تار خنثی، نسبت مستقیم دارد.  
(۲) با مجموع شعاع متوسط و شعاع تار خنثی، نسبت عکس دارد.  
(۳) با تفاضل شعاع متوسط و شعاع تار خنثی، نسبت مستقیم دارد.  
(۴) با تفاضل شعاع متوسط و شعاع تار خنثی، نسبت عکس دارد.

- ۱۶- در شکل زیر، سه گلوله به قاب صلب سبکی که در یک صفحه افقی، حول محور عمودی گذرنده از O با سرعت زاویه‌ای

$\dot{\theta} = 20/3 \frac{\text{rad}}{\text{s}}$  می‌چرخد، جوش داده شده‌اند. اگر برای مدت ۵ ثانیه، گشتاور  $M_o = 30 \text{ N.m}$  به قاب وارد شود،

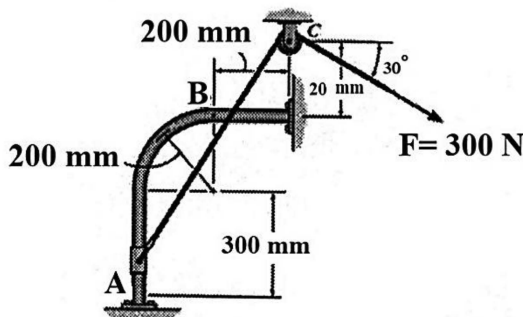


سرعت زاویه‌ای جدید بر حسب رادیان بر ثانیه چقدر است؟

- (۱) ۳۱  
(۲) ۵۱  
(۳) ۵۳  
(۴) ۸۱

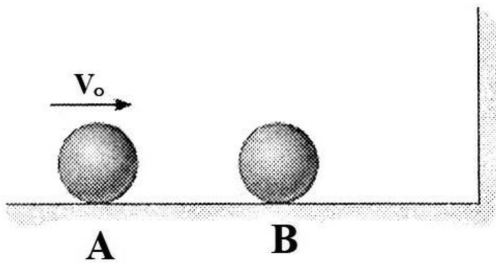
- ۱۷- اگر نیروی  $F = 300 \text{ N}$  از طریق نخ اعمال شده و لغزنده A به جرم ۱۸ کیلوگرم از حالت سکون حرکت نماید، سرعت

لغزنده وقتی که به نقطه B می‌رسد، چند متر بر ثانیه است؟



- (۱) ۱  
(۲) ۲  
(۳) ۳  
(۴) ۴

- ۱۸- دو گلوله A و B دارای جرم  $m$  هستند. گلوله با سرعت  $V_0$  به گلوله B که در حال سکون است، برخورد می کند. سرعت گلوله B پس از برخورد به دیوار، چند متر بر ثانیه است؟ (ضریب بازگشت برای کلیه برخوردها، برابر  $e$  است.)



$$V_{B\gamma} = V_0 \frac{(1-e)}{2} \quad (1)$$

$$V_{B\gamma} = V_0 \frac{(1+e)e}{2} \quad (2)$$

$$V_{B\gamma} = V_0 \frac{(1-e)e}{2} \quad (3)$$

$$V_{B\gamma} = V_0 \frac{(1+e)}{2} \quad (4)$$

- ۱۹- یک ذره روی یک مسیر افقی که با معادلات  $r = 2t + 10$  m و  $\theta = 1/5 t^2 - 6t$  rad تعریف شده است، حرکت می کند. شتاب ذره در  $t = 2$  s، چند متر بر مجذور ثانیه است؟

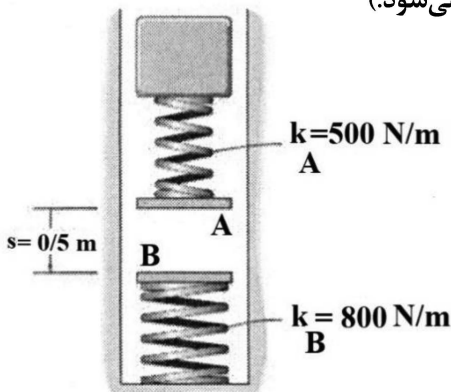
$$12 \quad (2)$$

$$8 \quad (1)$$

$$42 \quad (4)$$

$$21 \quad (3)$$

- ۲۰- بلوک به جرم ۲۰ کیلوگرم بوده و از حالت سکون وقتی که  $S = 0.5$  است، رها می شود. ماکزیمم تغییر مکان هر فنر ناشی از برخورد، چند متر است؟ (از جرم های دیسک های A و B صرف نظر می شود.)



$$S_A = 0.638 \text{ m}, S_B = 1.02 \text{ m} \quad (1)$$

$$S_A = 1.02 \text{ m}, S_B = 1.02 \text{ m} \quad (2)$$

$$S_A = 0.638 \text{ m}, S_B = 0.638 \text{ m} \quad (3)$$

$$S_A = 1.02 \text{ m}, S_B = 0.638 \text{ m} \quad (4)$$

- ۲۱- یک مخزن جدار نازک استوانه ای به ضخامت  $t$  و شعاع  $R$ ، تحت فشار داخلی  $P$  قرار دارد. با استفاده از معیار تسلیم ون - میسز ( $\text{Von-Mises}$ )، مقدار لازم برای ضخامت  $t$  در کدام مورد آمده است؟ (استحکام تسلیم مخزن،  $\sigma_r$  است.)

$$\frac{PR}{\sigma_r} \quad (2)$$

$$\frac{PR\sqrt{3}}{\sigma_r} \quad (1)$$

$$\frac{PR\sqrt{3}}{2\sigma_r} \quad (4)$$

$$\frac{PR}{2\sigma_r} \quad (3)$$

- ۲۲- میله ای که سطح آن سنگ زده شده ( $K_a = 0.9$ )، تحت بار خمشی با دامنه متغیر قرار دارد. تنش وارد بر میله شامل تنش نرمال با مقدار متوسط  $320 \text{ MPa}$  و دامنه  $270 \text{ MPa}$  است. اگر میله دارای استحکام نهایی  $1000 \text{ MPa}$  و استحکام تسلیم  $700 \text{ MPa}$  باشد، براساس معیار گودمن، کدام مورد در خصوص این میله، درست است؟

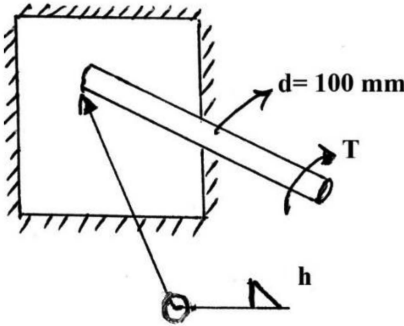
(۱) تحت بارگذاری دینامیکی دوام می آورد و تحت بارگذاری استاتیکی گسیخته می شود.

(۲) تحت بارگذاری استاتیکی دوام می آورد و تحت بارگذاری دینامیکی گسیخته می شود.

(۳) تحت هر دو بارگذاری استاتیکی و دینامیکی دوام می آورد.

(۴) تحت هر دو بارگذاری استاتیکی و دینامیکی گسیخته می شود.

۲۳- میله‌ای مطابق شکل، به دیواری جوش شده است. اگر حداکثر تنش مجاز در مقطع جوش شده برابر با  $100 \text{ MPa}$  باشد، با در نظر گرفتن ضریب اطمینان برابر با  $3/14$ ، مقدار گشتاور پیچشی  $T$ ، چند نیوتن متر است؟ ( $h$ ، ساق جوش است و برابر  $5 \text{ mm}$  می‌باشد).



(۱)  $12500\sqrt{2}$

(۲)  $2500\sqrt{2}$

(۳)  $1250\sqrt{2}$

(۴)  $1250$

۲۴- یک اتصال پیچ و مهره با بار اولیه  $20000 \text{ lb}$ ، بار خروجی  $6000 \text{ lb}$  را تحمل می‌کند. اگر ضریب فزیت قطعات و پیچ به ترتیب ۱۵ و ۵ بوده و سطح تنش کششی پیچ برابر با  $25 \text{ in}^2$  باشد، تنش در پیچ، چند  $\text{ksi}$  است؟

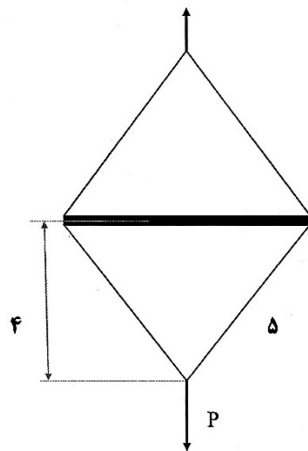
(۲)  $860$

(۱)  $720$

(۴)  $1000$

(۳)  $920$

۲۵- مطابق شکل، یک میله پخش‌کننده بار با مدول یانگ  $E$  و ممان اینرسی  $I$  موجود است. اگر طول میله  $l = 6 \text{ m}$  باشد، کدام مورد، حداکثر بار قابل بلند کردن توسط میله را با در نظر گرفتن ضریب اطمینان یک نشان می‌دهد؟ ( $\pi = 3$ )



(۱)  $P = \frac{EI}{3}$

(۲)  $P = \frac{EI}{12}$

(۳)  $P = \frac{EI}{6}$

(۴)  $P = \frac{EI}{24}$

۲۶- موتور دیزلی در هر ساعت، ۴ کیلوگرم سوخت با ارزش حرارتی  $72000$  کیلوژول بر کیلوگرم مصرف می‌کند و طی این مدت توانی معادل ۳۲ کیلووات را در فلاپویل خود ایجاد می‌کند. بازده حرارتی ترمزی این موتور، چند درصد است؟

(۲)  $30$

(۱)  $20$

(۴)  $40$

(۳)  $35$

۲۷- اگر بازده حرارتی (اندیکاتور) یک موتور احتراق داخلی ۳۰ درصد و بازده مکانیکی آن ۸۰ درصد باشد، بازده کلی موتور، چند درصد است؟

(۲)  $48$

(۱)  $24$

(۴)  $56$

(۳)  $52$

۲۸- اگر بازده مکانیکی موتور یک تراکتور ۸۵ درصد و توان اسمی آن ۶۵ کیلووات باشد، توان اصطکاکی آن، چند کیلووات است؟

(۲)  $9/75$

(۱)  $8/25$

(۴)  $55/25$

(۳)  $52/5$

۲۹- در یک موتور احتراق داخلی ۳ سیلندر چهارزمانه بنزینی، اگر دهانه پلاتین در هر ثانیه، ۳۶ مرتبه باز و بسته شود، سرعت دورانی چند دور در دقیقه است؟

(۱) ۲۴۴۰ (۲) ۲۰۴۰

(۳) ۱۸۴۰ (۴) ۱۴۴۰

۳۰- پس خنک کن (after cooler) در موتورها، چه فرایندی را طی می کند؟

(۱) همدم (۲) هم فشار (۳) هم حجم (۴) هم آنترویبی

۳۱- در یک دستگاه کودپاش سانتریفیوژ (گریز از مرکز)، شیب دیواره مخزن به ترتیب با زاویه اصطکاک داخلی و زاویه ایستایی توده کود (Angle of Repose)، چه رابطه ای دارد؟

(۱) نسبت مستقیم - نسبت مستقیم (۲) نسبت معکوس - نسبت معکوس

(۳) نسبت مستقیم - نسبت معکوس (۴) نسبت معکوس - نسبت مستقیم

۳۲- پاشش آب بر روی محصول خشک ورود به حبه کن (کیور)، به چه علتی است؟

(۱) بالا بردن تغذیه ای محصول

(۲) فعال کردن آنزیم های سطح محصول جهت تشدید چسبندگی

(۳) خنک کردن محصول در اثر تبخیر آب از سطح محصول

(۴) مرطوب کردن محصول جهت قطعه قطعه شدن بهتر

۳۳- در کمباین ها، علت نصب زائده های مثلثی شکل در طرفین سینی گاه کش چیست؟

(۱) جلوگیری از انسداد دهانه غربال

(۲) بالا نگهداشتن راندمان تفکیک در دامنه شیب ها

(۳) افزایش سرعت عبور مواد و تفکیک بهتر مواد عبوری

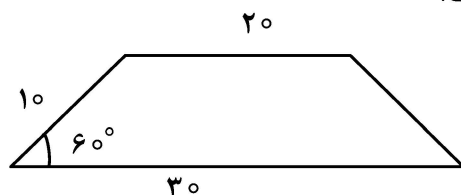
(۴) کاهش سرعت عبور مواد و تفکیک بهتر مواد عبوری

۳۴- در کدام یک از ادوات خاک ورزی، مؤلفه عمودی نیروی عکس العمل خاک، رو به بالا است؟

(۱) گاو آهن بشقابی (۲) گاو آهن برگردان دار (۳) زیرشکن (۴) گاو آهن قلمی

ریاضیات عمومی، آمار و طرح آزمایش ها، ماشین های کشاورزی و مکانیزاسیون، تحلیل و ارزیابی پروژه های مکانیزاسیون:

۳۵- باغی به شکل ذوزنقه با مشخصات زیر، مفروض است. مساحت باغ کدام است؟



(۱)  $150\sqrt{3}$

(۲)  $125\sqrt{3}$

(۳)  $75\sqrt{3}$

(۴)  $75\frac{\sqrt{3}}{2}$

۳۶- دامنه  $f(x) = \log_{9-x} \frac{x^2-25}{x}$  کدام است؟

(۱)  $(-5, 0) \cup (5, 9) - \{8\}$

(۲)  $(-5, 0) \cup (5, 10) - \{9\}$

(۳)  $(0, 5) \cup (5, 10) - \{9\}$

(۴)  $(0, 5) \cup (5, 9) - \{8\}$

۳۷- مقدار  $\lim_{x \rightarrow 1} \frac{x^3 - 2x + 1}{x \sin(\pi x)}$  کدام است؟

(۱)  $-\frac{2}{2\pi}$

(۲)  $-\frac{1}{\pi}$

(۳)  $\frac{1}{\pi}$

(۴)  $\frac{2}{\pi}$

۳۸- اگر  $A = \begin{bmatrix} 1 & 0 & -1 \\ a & 1 & 3 \\ b & 4 & 2 \end{bmatrix}$  و  $\det(A) = -6$ ، آنگاه مقدار  $4a - b$  کدام است؟

(۱) ۴

(۲) ۲

(۳) صفر

(۴) -۴

۳۹- بردارهای  $V_1 = (1, 1, 0, 1)$ ،  $V_2 = (1, -1, 1, 1)$ ،  $V_3 = (2, 2, 1, 2)$  و  $V_4 = (0, 1, 0, 0)$  مفروض‌اند. کدام مورد درست است؟

(۱)  $V_4 = \frac{-1}{2} V_1 - \frac{1}{2} V_2 - \frac{1}{2} V_3$

(۲)  $V_4 = \frac{1}{2} V_1 - \frac{1}{2} V_2 - \frac{1}{2} V_3$

(۳)  $V_4 = \frac{-1}{2} V_1 - \frac{1}{2} V_2 + \frac{1}{2} V_3$

(۴)  $V_4 = \frac{-1}{2} V_1 + \frac{1}{2} V_2 + \frac{1}{2} V_3$

۴۰- مشتق تابع  $y = x^x$ ، کدام است؟

(۱)  $\ln(x) - 1$

(۲)  $\ln(x) + 1$

(۳)  $x^x (\ln(x) - 1)$

(۴)  $x^x (\ln(x) + 1)$

۴۱- حاصل  $\int (\ln x)^2 dx$ ، کدام است؟

(۱)  $x(\ln x)^2 - 2x \ln(x) + 2x + c$

(۲)  $x(\ln x)^2 + 2x \ln(x) + 2x + c$

(۳)  $x(\ln x)^2 + 2x \ln(x) - 2x + c$

(۴)  $x(\ln x)^2 - 2x \ln(x) - 2x + c$

۴۲- اگر  $z = 1 + i$  ریشه معادله  $\bar{z}^5 - 5z + a + i = 0$  باشد، آنگاه مقدار  $a$  کدام است؟ ( $i^2 = -1$ )

(۱) -۵

(۲) -۴

(۳) ۹

(۴) ۱۴

۴۳- داده‌های به دست آمده از یک آزمایش طبقه‌بندی شد. حد پایین دسته مددار برابر ۲، اختلاف فراوانی مطلق دسته مددار با دسته ماقبل و بعدی به ترتیب ۲ و ۴ و طول دسته ۹ می‌باشد. مقدار مد کدام است؟

(۱) ۳ (۲) ۴

(۳) ۵ (۴) ۶

۴۴- اگر انحراف معیار و میانگین مجموعه ۳۰ داده آزمایشگاهی به ترتیب ۲ و ۴ باشد، ضریب تغییرات چقدر است؟

(۱) ۰/۵ (۲) ۱

(۳) ۲ (۴) ۸

۴۵- به ازای کدام مقدار  $a$ ، تابع  $P(X=x) = a\left(\frac{1}{3}\right)^x$ ،  $x = 0, 1, 2, \dots, k$ ، یک تابع احتمال است؟

(۱)  $\frac{2}{3}$  (۲) ۱

(۳)  $\frac{3}{2}$  (۴) ۳

۴۶- در یک آزمایش، تعداد نمونه، واریانس بین گروهی و واریانس درون گروهی به ترتیب ۱۵، ۶ و ۱۸ است. مقدار  $F$  چقدر خواهد بود؟

(۱)  $3\sqrt{120}$  (۲)  $\frac{1}{3\sqrt{120}}$

(۳) ۳ (۴)  $\frac{1}{3}$

۴۷- در آزمایش فاکتوریل (فاکتور  $A$  با  $a$  سطح و فاکتور  $B$  با  $b$  سطح) و  $r$  تکرار، ضریب تصحیح (CF) برابر کدام مورد است؟ (توضیح اینکه  $y_{ijk}$  داده آزمایشی در واحدی در سطح  $i$ ،  $j$  و  $k$  به ترتیب  $A$ ،  $B$  و  $R$  است.)

(۱)  $\left(\frac{\sum_i^a \sum_j^b \sum_k^r y_{ijk}}{abr}\right)^2$  (۲)  $\frac{\left(\sum_i^a \sum_j^b \sum_k^r y_{ijk}\right)^2}{abr}$

(۳)  $\frac{\sum_i^a \sum_j^b \sum_k^r y_{ijk}}{abr}$  (۴)  $\frac{\sum_i^a \sum_j^b \sum_k^r y_{ijk}}{r}$

۴۸- در بررسی میزان تأثیر دور کوبنده یک کمباین بر میزان ریزش دانه، انحراف معیار وزن ریزش دانه در ۳۶ نمونه برابر با ۳۰ بود. مقدار انحراف معیار وزن ریزش میانگین نمونه‌ها، برابر با کدام است؟

(۱) ۵ (۲)  $\frac{5}{6}$

(۳)  $\frac{6}{5}$  (۴) ۶

۴۹- برای آزمون معنی دار بودن تفاوت واریانس یک جامعه با مقدار ثابت، از کدام مورد استفاده می‌شود؟

(۱)  $t$  استیودنت (۲) کای اسکور

(۳) توزیع نرمال (۴) توزیع  $F$



۵۰- اگر خطای آزمایش مربوط به مشاهده  $z$  در تیمار  $i$  باشد. کدام مورد درست است؟ (که  $\bar{Y}_{i0}$ ،  $Y_{ij}$ ،  $\bar{Y}_{j0}$  و  $\bar{Y}_{00}$  به ترتیب داده هر واحد آزمایش، میانگین تیمار  $i$  ام، میانگین تکرار  $z$  ام و میانگین کل هستند.)

$$e_{ij} = \bar{Y}_{0j} - \bar{Y}_{00} \quad (1)$$

$$e_{ij} = Y_{ij} - \bar{Y}_{00} \quad (2)$$

$$e_{ij} = \bar{Y}_{i0} - \bar{Y}_{00} \quad (3)$$

$$e_{ij} = Y_{ij} - \bar{Y}_{i0} \quad (4)$$

۵۱- هنگام برداشت غلات با یک دستگاه کمباین در شرایط معمولی، سرعت خطی چرخ و فلک جلوی هد کمباین، چند برابر سرعت پیشروی کمباین در نظر گرفته می‌شود؟

(۱) ۰/۵ (۲) ۱ (۳) ۲ (۴) ۲/۵

۵۲- در گاواهن برگردان دار نوع کششی دارای چند خیش، بین خیش اول (جلویی) و خیش آخر (عقب)، چه تفاوتی وجود دارد؟

(۱) پیشانی در خیش اول است. (۲) پاشنه در خیش آخر است.

(۳) پیش‌بر در خیش اول است. (۴) گل‌گیر یا پاک‌کننده و یا دنباله، در خیش آخر است.

۵۳- در گاواهن برگردان دار، کدام نوع پیش‌بر برای زمین‌های سخت دارای خاشاک زیاد و سست مناسب‌تر است؟

(۱) کاردی (۲) مدور صاف (۳) مدور چین‌دار (۴) مدور کنگره‌ای

۵۴- برای کاشت زراعت دیم، از کدام وسیله خاک‌ورزی استفاده می‌شود؟

(۱) چیزل (۲) گاواهن دوار (۳) گاواهن بشقابی (۴) گاواهن برگردان‌دار

۵۵- اگر سرعت پیشروی در یک گاواهن برگردان‌دار ۳ برابر شود، نیروی موردنیاز جهت کشیدن گاواهن، با چه نسبتی افزایش می‌یابد؟

(۱) ۳ برابر (۲) بیشتر از ۸ برابر

(۳) کمتر از ۳ برابر (۴) بیشتر از ۳ برابر و کمتر از ۵ برابر

۵۶- اندیس زراعی یک ماشین ردیفی ۶۰٪ و زمان تئوری عملیات ۳۰ دقیقه در هکتار است. زمان لازم برای دور زدن، چند دقیقه در هکتار است؟

(۱) ۱۵ (۲) ۲۰ (۳) ۳۰ (۴) ۴۵

۵۷- یک ماشین کشاورزی با زمان تئوریک ۴۵ min/ha، عملاً ۹۰٪ از عرض کار خود را به کار می‌گیرد. زمان مؤثر عملیات، چند دقیقه است؟

(۱) ۵۰ (۲) ۵۵ (۳) ۶۰ (۴) ۱۱۲

۵۸- کدام مورد، در خصوص کشاورزی دقیق نادرست است؟

(۱) ایده کشاورزی دقیق، بسیار شبیه به کشاورزی اولیه است.

(۲) مهم‌ترین هدف کشاورزی دقیق، کاهش زمان انجام عملیات کشاورزی است.

(۳) در کشاورزی دقیق، میزان اعمال نهاده‌ها با استفاده از ماشین‌های پخش متغیر انجام می‌شود.

(۴) در کشاورزی دقیق، امکان محاسبه و برآورد اختلافات بین واحدهای مدیریتی مزرعه عملی می‌شود.

۵۹- برای برداشت محصول یک مزرعه به مساحت ۱۰۰ هکتار و در مدت ۱۰ روز با ۸ ساعت کار روزانه با احتمال ۰/۸ برای روزکاری مناسب، عملکرد مزرعه‌ای (ظرفیت مساحتی) این دستگاه، چند هکتار در ساعت است؟

(۱) ۱/۶ (۲) ۱/۱۰ (۳) ۱۵/۶ (۴) ۱۰۰

۶۰- هزینه‌های متغیر، با تغییر کدام مورد تغییر می‌کنند؟

(۱) سطح تولید (۲) هزینه ثابت (۳) فروش کالا (۴) سود



- ۶۱- علت منفی بودن کشش تقاضا، کدام مورد است؟  
 (۱) معکوس بودن عرضه و تقاضا  
 (۲) هم جهت بودن تغییرات قیمت و تقاضا  
 (۳) معکوس بودن تغییرات قیمت و تقاضا  
 (۴) معکوس بودن قیمت و عرضه
- ۶۲- زمانی که مرحله شناسایی امکانات یک پروژه با یقین به امکان پذیری سرمایه گذاری در آن منجر شود، از کدام مرحله می توان صرف نظر کرد؟  
 (۱) کمکی و عملیاتی  
 (۲) امکان سنجی  
 (۳) پشتیبانی  
 (۴) پیش از امکان سنجی
- ۶۳- کدام مورد، خالص جریان نقدی را محاسبه می کند؟  
 (۱) دریافتی ها منهای پرداختی ها  
 (۲) دریافتی ها به علاوه پرداختی ها  
 (۳) پرداختی ها منهای دریافتی ها  
 (۴) سود به علاوه سرمایه در گردش
- ۶۴- کدام مورد، معرف حجم کل یک کالای خاصی است که با قیمت مشخصی در بازار خاصی در دوره معین خریداری می شود؟  
 (۱) تقاضای کاذب  
 (۲) تقاضای مؤثر  
 (۳) حجم فروش  
 (۴) عرضه بازار
- ۶۵- کدام مورد، در سرمایه گذاری ثابت در نظر گرفته نمی شود؟  
 (۱) ساختمان ها و کارهای ساختمانی  
 (۲) آماده کردن زمین و محل کارخانه  
 (۳) هزینه های تأسیس اولیه  
 (۴) ماشین های کارخانه و تجهیزات کمکی
- ۶۶- اگر درآمد فروش، هزینه های ثابت تولید، استهلاک و هزینه های متغیر تولید به ترتیب ۱۳۰۰۰، ۴۰۰۰، ۸۰۰ و ۷۵۰۰ میلیون تومان باشد، نقطه سر به سر (BEP) چند درصد است؟  
 (۱) ۷۳  
 (۲) ۶۵  
 (۳) ۵۳  
 (۴) ۳۱
- ۶۷- هزینه سربار کدام مورد، در زمینه تبدیل، ساخت یا استخراج مواد اولیه ایجاد می شود؟  
 (۱) استهلاک  
 (۲) مالی  
 (۳) اداری  
 (۴) کارخانه
- ۶۸- کدام روش، غیر از روش های پیش بینی تقاضای مؤثر است؟  
 (۱) مدل های رگرسیونی  
 (۲) روند  
 (۳) شاخص های مهم  
 (۴) سطح تولید

ریاضیات مهندسی تکمیلی، طرح و تحلیل آزمایش های مهندسی، روش تحقیق:

- ۶۹- اگر  $f$  یک تابع زوج با دوره متناوب  $T = 2L$  باشد، آنگاه نوع تابع  $f(x) \sin\left(\frac{n\pi}{L}x\right)$  به ازای مقادیر زوج  $n$ ، کدام است؟  
 (۱) فرد  
 (۲) زوج  
 (۳) نه زوج و نه فرد  
 (۴) بستگی به مقدار  $L$  دارد.

۷۰- در بسط فوریه تابع  $f(x) = \frac{a_0}{2} + \sum_{n=1}^{\infty} a_n \cos\left(\frac{n\pi}{3}x\right) + b_n \sin\left(\frac{n\pi}{3}x\right)$ ، اگر در یک پریود (دوره تناوب)

$$f(x) = \begin{cases} -x-3 & -3 \leq x \leq -2 \\ -1 & -2 \leq x \leq -1 \\ x & -1 \leq x \leq 1 \\ 1 & 1 \leq x \leq 2 \\ -x+3 & 2 \leq x \leq 3 \end{cases}$$

باشد،  $f(x)$ ، آنگاه ضرایب غیر صفر  $a_k$  و  $b_k$  به ازای برخی مقادیر  $k \in \mathbb{N}$ ، کدامند؟

$b_{2k}$  (۲)

$a_{2k}$  (۱)

$a_{2k-1}$  (۴)

$b_{2k-1}$  (۳)

۷۱- با توجه به تعریف انتگرال فوریه، اگر  $x \geq 0$ ،  $\int_0^{\infty} \frac{\cos(\alpha x)}{\alpha^2 + 1} d\alpha = Ae^{Bx}$ ، آنگاه مقادیر  $A$  و  $B$  کدامند؟

$B=1, A=\frac{\pi}{2}$  (۱)

$B=1, A=\frac{2}{\pi}$  (۲)

$B=-1, A=\frac{\pi}{2}$  (۳)

$B=-1, A=\frac{2}{\pi}$  (۴)

۷۲- اگر  $F(\omega)$  تبدیل فوریه  $f(x)$  باشد، کدام مورد درست است؟

$F\{f(x-a)e^{iax}\} = F(\omega)$  (۱)

$F\{f(x)e^{iax}\} = F(\omega+a)$  (۲)

$F\{f(ax)\} = |a|F\left(\frac{\omega}{a}\right)$  (۳)

$F\{f(x-a)\} = e^{-i\omega a}F(\omega)$  (۴)

۷۳- اگر  $z = \frac{\sqrt{2}}{2} + i\frac{\sqrt{2}}{2}$ ، آنگاه مقدار  $w = z^{100}(1-i)$ ، کدام است؟

$-1+i$  (۱)

$-1-i$  (۲)

$1+i$  (۳)

$1-i$  (۴)

۷۴- کدام مورد درست است؟

$$\cosh(z) = \frac{e^z + e^{-z}}{2} \quad (۱)$$

$$\cosh(z) = \frac{e^z - e^{-z}}{2} \quad (۲)$$

$$\cosh(z) = \frac{e^{iz} - e^{-iz}}{2i} \quad (۳)$$

$$\cosh(z) = \frac{e^{iz} + e^{-iz}}{2} \quad (۴)$$

۷۵- اگر  $f(z) = u(x) + iv(y)$ ، یک تابع تحلیلی باشد، آنگاه  $f$  کدام است؟ (c، مقدار ثابت حقیقی و a، مقدار ثابت مختلط است).

$$f(z) = aiz + c \quad (۱)$$

$$f(z) = \frac{a}{z} + c \quad (۲)$$

$$f(z) = cz + a \quad (۳)$$

$$f(z) = cz^2 + a \quad (۴)$$

۷۶- معادله دیفرانسیل متناظر دسته توابع  $y = ae^{2x} + bx^2$ ، کدام است؟ (a و b، مقادیر دلخواه هستند).

$$(4 + 8x)y - (2 - 4x^2)y' - (2x - 2x^2)y'' = 0 \quad (۱)$$

$$(4 - 8x)y + (2 - 4x^2)y' - (2x + 2x^2)y'' = 0 \quad (۲)$$

$$(4 - 8x)y - (2 - 4x^2)y' + (2x - 2x^2)y'' = 0 \quad (۳)$$

$$(4 + 8x)y + (2 + 4x^2)y' + (2x + 2x^2)y'' = 0 \quad (۴)$$

۷۷- معادله دیفرانسیل  $y' = 2x \cos^2(y)$  مفروض است. مقدار  $\lim_{x \rightarrow +\infty} y(x)$  کدام است؟

$$(۱) \text{ صفر}$$

$$(۲) \pi$$

$$(۳) \frac{\pi}{4}$$

$$(۴) \frac{\pi}{2}$$

۷۸- جواب عمومی معادله دیفرانسیل  $(y-1) dx - \cot(x) dy = 0$ ، کدام است؟ (A، مقدار ثابت دلخواه است).

$$y = A \sec(x) + 1 \quad (۱)$$

$$y = A \cos(x) + 1 \quad (۲)$$

$$y = -A \tan(x) + 1 \quad (۳)$$

$$y = A \cot(x) + 1 \quad (۴)$$

۷۹- تبدیل معکوس لاپلاس تابع  $\left\{ \ln\left(\frac{s}{s-1}\right) - 1 \right\}$ ، کدام است؟

$$\frac{(t-1)e^t - 1}{t^2} \quad (۱)$$

$$\frac{(t-1)e^t + 1}{t^2} \quad (۲)$$

$$\frac{(t+1)e^t - 1}{t^2} \quad (۳)$$

$$\frac{(t+1)e^{-t} + 1}{t^2} \quad (۴)$$

۸۰- هرگاه  $L\{f(t)\} = F(s)$  باشد، آنگاه تبدیل لاپلاس تابع  $g(t) = t^2 f(t)$ ، کدام است؟

$$F''(s) \quad (۱)$$

$$-F''(s) \quad (۲)$$

$$s^2 F(s) - s f(0) - f'(0) \quad (۳)$$

$$-s^2 F(s) - s f(0) + f'(0) \quad (۴)$$

۸۱- پس از آمارگیری مشخص شد که درآمد سالانه احتمالی سه روستا، مطابق با جدول زیر است، برای مقایسه درآمد این سه روستا، چه آزمونی مناسب است؟

روستای «الف»	روستای «ب»	روستای «ج»
۶	۲	۳
۱۰	۳	۹

$$\chi^2 \quad (۱)$$

$$T \quad (۲)$$

$$F \quad (۳)$$

$$Z \quad (۴)$$

۸۲- اگر در آنالیز واریانس، واریانس بین گروهها برابر ۴۹۰۰ و واریانس داخل گروهها برابر ۱۰۰ باشد، مقدار F چقدر است؟

$$۷ \quad (۱)$$

$$۴۹ \quad (۲)$$

$$۷۰ \quad (۳)$$

$$۴۹۰ \quad (۴)$$

۸۳- یک آزمایش با دو عامل A و B، تحت طرح آماری کورت‌های خرد شده در قالب طرح بلوک‌های کامل تصادفی اجرا شده است. عامل‌های A و B به ترتیب کورت اصلی و فرعی با r تکرار به صورت جدول زیر تجزیه و تحلیل شده مقدار

منابع تغییرات	SS
SSR	۹
SSA	
SSEa	۱۸
SSMP	۱۴۶
SSB	
SSAB	۱۲
SSEb	۱۸
SSSP	۷۴
SST	۲۲۰

SSB کدام است؟

$$۲۷ \quad (۱)$$

$$۳۰ \quad (۲)$$

$$۴۲ \quad (۳)$$

$$۴۴ \quad (۴)$$

۸۴- در مقایسه میزان مقاومت بین برشی گاوآهن برگردان دار از دو کارخانه به تعداد برابر نمونه گرفته می شود و واریانس نمونه اول ۲۵ و نمونه دوم ۳۵ به دست آمد. خطای آزمایش کل چقدر است؟ ( $S_p^2$ : خطای آزمایش کل)

(۱) ۳۰ (۲)  $\sqrt{30}$

(۳) ۶۰ (۴)  $\sqrt{60}$

۸۵- در کدام یک از طرح های آزمایشی، خطای آزمایشی، اثر متقابل تیمار و تکرار است؟

(۱) مربع لاتین (۲) کاملاً تصادفی

(۳) بلوک کامل تصادفی (۴) کرت های خرد شده بر پایه مربع لاتین

۸۶- برای تبدیل مدل ضرب پذیر بلوک کامل تصادفی و مربع لاتین مدل جمع پذیر، به ترتیب، از کدام تبدیل ها استفاده می شود؟

(۱) زاویه ای - لگاریتمی (۲) لگاریتمی - لگاریتمی

(۳) لگاریتمی - رادیکالی (۴) رادیکالی - زاویه ای

۸۷- برای بررسی اثر ماشین خطی کار بر عملکرد گندم، آزمایش را در دو تکرار و دو نوع ماشین خطی کار انجام داده و داده ها در جدول زیر آورده شده است، با توجه به داده های جدول، مقدار خطای مربوط به مشاهده  $X_{۲۲}$  چقدر است؟

	بلوک		
تیمار	۱	۲	
۱	۵	۹	
۲	۷	۱۳	

(۱) ۰/۵

(۲) -۰/۵

(۳) ۱/۵

(۴) -۱/۵

۸۸- برای تحلیل آماری داده ها در قالب طرح کاملاً تصادفی نامتعادل با دو تیمار A با ۴ تکرار و B با ۲ تکرار استفاده شد. اگر اشتباه استاندارد آن  $s_{\bar{x}} = ۰/۷$  باشد. مقدار میانگین مربعات خطای آزمایشی کدام است؟

(۱) ۰/۷ (۲) ۱/۶۵

(۳) ۱/۴۵ (۴) ۱/۳۱

۸۹- ماهیت اشتباهات آزمایشی در طرح کاملاً تصادفی و طرح بلوک های کامل تصادفی به ترتیب کدام موارد هستند؟

(۱) «اثر متقابل تکرار × تیمار» - «تکرار در تیمار»

(۲) «اثر متقابل تکرار × تیمار» - «اثر متقابل تکرار × تیمار»

(۳) «تکرار داخل تیمار» - «اثر متقابل تکرار × تیمار»

(۴) «تکرار در تیمار» - «تکرار در تیمار»

۹۰- برای بررسی اثر سیستم های خاک ورز بر عملکرد گندم، در یک طرح آماری با ۴ سیستم خاک ورز و ۳ بلوک، واریانس خطا و بلوک به ترتیب ۳/۵ و ۲ است. واریانس خطا در طرح پیشنهادی جهت محاسبه بازدهی نسبی، چقدر است؟

(۱) ۳/۲۳ (۲) ۱/۳۲

(۳) ۲/۲۳ (۴) ۴/۳۲

۹۱- برای بررسی میزان سرعت کوبنده یک کمباین از طرح مربع لاتین با ۴ سطح سرعت با ۴ تکرار و ۵ نمونه در هر واحد آزمایش، درجه آزادی خطای نمونه برداری چقدر است؟

(۱) ۶۴ (۲) ۸۰

(۳) ۱۰۰ (۴) ۱۲۵

۹۲- در یک آزمایش فاکتوریل دو عاملی، هریک در دو سطح، تعداد تکرار سطوح عامل‌ها به ترتیب برابر ۵، ۴، ۳ و ۲ بوده است. در صورتی که مجموع مربعات خطا برابر  $SS_E = 60$  باشد، میانگین مربعات خطای این آزمایش  $(MS_E)$  چقدر است؟

- (۱)  $\frac{1}{6}$  (۲)  $\frac{1}{3}$   
(۳) ۳ (۴) ۶

۹۳- پیش‌نویس نهایی یک مقاله و الگوی نگارش یک مقاله علمی، به ترتیب، کدام مورد است؟

(۱) Article و Template (۲) Template و Paper

(۳) Manuscript و Template (۴) Template و Manuscript

۹۴- کدام مورد، مربوط به مجلاتی است که مقالات ارسالی را جهت بررسی و اظهار نظر به دو یا سه داور تخصصی می‌فرستند؟

(۱) Peer review (۲) Preliminary review

(۳) Final review (۴) Expert review

۹۵- کدام مورد، جزو نکات عنوان پایان‌نامه نمی‌تواند باشد؟

(۱) واضح و روشن باشد. (۲) جامع و کامل باشد.

(۳) از جذابیت و رسایی کامل برخوردار باشد. (۴) مشخص‌کننده مفهوم جزئی محتوای تحقیق باشد.

۹۶- کدام مورد، در خصوص تفکر انتزاعی درست است؟

(۱) منظور این است که اصل و عصاره چیزی در بیرون ذهن ما وجود ندارد.

(۲) منظور این است که اصل و عصاره چیزی در بیرون ذهن ما وجود دارد.

(۳) منظور این است که اصل و عصاره چیزی را از آن جدا کرده‌ایم و مستقل از مصداق‌ها بررسی می‌کنیم.

(۴) منظور این است که اصل و عصاره چیزی را به همراه مصداق‌ها آن بررسی می‌کنیم.

۹۷- روش مورد استفاده در تفکر عقل‌گرایان و تفکر تجربی، به ترتیب، کدام است؟

(۱) قیاسی - استقرایی (۲) استقرایی - قیاسی

(۳) قیاسی - تمثیل (۴) استقرایی - تمثیل

۹۸- کدام علم، براساس مفهوم و واقعیت خارجی و با واسطه برای انسان حاصل می‌شود؟

(۱) نیمه‌انتزاعی (۲) حصولی (۳) حضوری (۴) انتزاعی

۹۹- کدام مورد، فلسفه تحقیق علمی را بیان می‌کند؟

(۱) توسعه قلمرو معرفت و برای حل مشکل

(۲) بررسی و ارزیابی نظریه‌ها و به منظور ارائه نظریه جدید

(۳) نیاز فطری انسان و پاسخگویی به نیازهای حیاتی

(۴) برخوردار بودن از آداب و تشریفات خاص و توسعه قلمرو معرفت

۱۰۰- کدام مورد در خصوص تعریف علم درست است؟

(۱) به علم در مفهوم کلی و عام آن science اطلاق می‌شود.

(۲) به علم در مفهوم کلی و عام آن knowledge اطلاق می‌شود.

(۳) علم، کوششی برای تطبیق تجربه حسی منظم به یک سیستم فکری است.

(۴) علوم عقلانی شامل علوم ریاضی، علوم فیزیکی، علوم طبیعی و علوم طبی است.

۱۰۱- کدام مورد، تقسیم‌بندی علوم از دیدگاه ارسطو است؟

(۱) علوم جهانی و علوم عقلانی (۲) علوم نظری، علوم عملی و علوم ابداعی

(۳) علوم نظری، علوم طبیعی و علوم ماورای طبیعی (۴) علوم انتزاعی، علوم نیمه‌انتزاعی و علوم عینی

- ۱۰۲- کدام مورد در خصوص تقسیم‌بندی متغیر کمی، درست است؟  
 (۱) مستقل و علی  
 (۲) متصل و دوجهبی  
 (۳) دوجهبی و اسمی  
 (۴) متصل و منفصل
- ۱۰۳- کدام مورد، اولین مرحله از مراحل کلی یک تحقیق علمی را بیان می‌کند؟  
 (۱) طراحی تحقیق  
 (۲) بررسی منابع  
 (۳) تدوین فرضیه و سؤالات تحقیق  
 (۴) انتخاب موضوع تحقیق
- ۱۰۴- کدام مورد در رابطه با CV، درست است؟  
 (۱) همان ضریب تغییرات است که بدون واحد است.  
 (۲) حاصل تقسیم واریانس معیار بر میانگین است.  
 (۳) حاصل تقسیم انحراف معیار بر میانگین است.  
 (۴) حاصل تقسیم واریانس بر میانه است.
- تحلیل سیستم‌های مکانیزه، ریاضیات تکمیلی، طرح آزمایشات کشاورزی تکمیلی، آزمون و ارزیابی ماشین‌های کشاورزی
- ۱۰۵- برای کاشت ۱۰۰ هکتار محصول با استفاده از تجهیزات و نیروی کار در دسترس، ۱۰ روز زمان مورد نیاز است. چنانچه تنها یک روز به اتمام آخرین فرصت کاشت به موقع محصول باقی مانده باشد، حداکثر هزینه توجیه‌کننده فشرده‌سازی عملیات کاشت، معادل ارزش چند تن محصول است؟ (ضریب به موقع انجام نشدن کاشت محصول  $k = 0.01$  و عملکرد ۴ تن بر هکتار است.)  
 (۱) ۱۸ (۲) ۲۲ (۳) ۲۵ (۴) ۴۰
- ۱۰۶- در صورتی که در یک مدل پرت (PERT) از یک پروژه، زمان مورد انتظار برای طی مسیر بحرانی ۲۵ روز و واریانس آن ۴ روز باشد، احتمال اتمام پروژه در روز بیست و نهم، چند درصد است؟  
 (۱) ۶۵ (۲) ۸۴ (۳) ۹۷٫۷ (۴) ۱۰۰
- ۱۰۷- آلفا در رابطه پیش‌بینی دوره آینده زیر، کدام مورد است؟  
 (پیش‌بینی دوره آینده = پیش‌بینی دوره قبل + آلفا در خطای پیش‌بینی دوره قبل)  
 (۱) تورم (۲) ضریب نرخ رشد (۳) درصد خطا (۴) ضریب نمو هموار
- ۱۰۸- کدام تفکر، سیستم را از پیرامون جدا می‌سازد و تنها به شناسایی و تعریف عوامل و اجزای آن می‌پردازد؟  
 (۱) سیستمی (۲) مکانیسمی (۳) جامع (۴) بولدینگ
- ۱۰۹- دو تراکتور با شدت صدای هر کدام ۹۰ دسی‌بل در مجاورت یکدیگر، چه مقدار شدت صدای ترکیبی ایجاد می‌کنند؟  
 (۱) ۹۰ (۲) ۹۳ (۳) ۱۲۷٫۲۳ (۴) ۱۸۰
- ۱۱۰- از دیدگاه بولدینگ، سیستم‌ها از ساده به پیچیده، به چند مرتبه تقسیم‌بندی می‌شوند؟  
 (۱) ۵ (۲) ۸ (۳) ۷ (۴) ۹
- ۱۱۱- کدام جدول نشان می‌دهد که کارکنان یک سازمان، در یک مدت معین، چه کارهایی را انجام داده و چه مقدار وقت صرف انجام دادن این کارها می‌کنند؟  
 (۱) تقسیم کار (۲) جریان کار (۳) نیروی انسانی (۴) اندازه‌گیری کار
- ۱۱۲- در محاسبه ظرفیت کارخانه، کدام مورد منظور نمی‌شود؟  
 (۱) میزان فروش و میزان ضمانت (۲) میزان فروش و میزان زیان  
 (۳) محصولات فرعی و ضایعات تولید (۴) میزان ضمانت و کیفیت مطلوب کالا
- ۱۱۳- کدام یک از موارد زیر، جزو خصلت اساسی سیستم‌ها نیست؟  
 (۱) روابط متقابل بین اجزا (۲) مفهوم جزئی  
 (۳) مفهوم کلیت (۴) وجود هدف



۱۱۴ - مجموع ریشه‌های معادله شاخصی (مفسر) معادله دیفرانسیل کوشی اوایلر  $3x^2y'' - 4xy' + 2y = 0$  کدام است؟

$$\frac{7}{3} \quad (۱)$$

$$\frac{4}{3} \quad (۲)$$

$$-\frac{7}{3} \quad (۳)$$

$$-\frac{4}{3} \quad (۴)$$

۱۱۵ - جواب معادله دیفرانسیل  $dy + (y \cot g(x) - e^{\cos(x)}) dx = 0$  با شرط  $y\left(\frac{\pi}{2}\right) = 1$  کدام است؟

$$\frac{2e^{\cos(x)} - 1}{\sin(x)} \quad (۱)$$

$$\frac{2 - e^{2\cos(x)}}{\sin(x)} \quad (۲)$$

$$\frac{2e^{2\cos(x)} - 1}{\sin(x)} \quad (۳)$$

$$\frac{2 - e^{\cos(x)}}{\sin(x)} \quad (۴)$$

۱۱۶ - جواب عمومی معادله دیفرانسیل  $y' - \frac{y}{x} + \operatorname{cosec}\left(\frac{y}{x}\right) = 0$  کدام است؟

$$\cos\left(\frac{y}{x}\right) + \ln x = c \quad (۱)$$

$$\sin\left(\frac{y}{x}\right) + \ln x = c \quad (۲)$$

$$\cos\left(\frac{y}{x}\right) - \ln x = c \quad (۳)$$

$$\sin\left(\frac{y}{x}\right) - \ln x = c \quad (۴)$$

۱۱۷ - اگر  $y_1$  و  $y_2$ ، دو جواب مستقل خطی برای معادله دیفرانسیل  $y'' + (x^2 + 1)y' + P(x)y = 0$  باشند، آنگاه کدام

مورد درست است؟

$$y_1' y_2 - y_2' y_1 = 0 \quad (۱)$$

$$y_1 y_2' - y_2 y_1' \neq 0 \quad (۲)$$

$$y_1 y_2' - y_2 y_1' = 0 \quad (۳)$$

$$y_1' y_2 - y_2' y_1 \neq 0 \quad (۴)$$

۱۱۸ - هرگاه  $L\{f(t)\} = F(s)$ ، آنگاه کدام مورد درست است؟

$$L\left\{\int_0^t f(u) du\right\} = F'(s) \quad (۲)$$

$$L\left\{\int_0^t f(u) du\right\} = \frac{1}{s} F(s) \quad (۱)$$

$$L\left\{\int_0^t f(u) du\right\} = \frac{1}{s} F'(s) \quad (۴)$$

$$L\left\{\int_0^t f(u) du\right\} = F\left(\frac{1}{s}\right) \quad (۳)$$

۱۱۹- مقدار  $\Gamma(4)$  کدام است؟ ( $\Gamma$  تابع گاما است.)

(۱) ۳

(۲) ۴

(۳) ۶

(۴) ۸

۱۲۰- جواب عمومی معادله دیفرانسیل  $(y+1) dx - \tan(x) dy = 0$  کدام است؟ ( $c_1$  مقدار ثابت است.)

(۱)  $y = c_1 \sin(x) - 1$

(۲)  $y = c_1 \cos(x) - 1$

(۳)  $y = c_1 \tan(x) - 1$

(۴)  $y = c_1 \cot(x) - 1$

۱۲۱- مقدار  $\int_0^{\infty} x^{\frac{3}{2}} \left(\frac{3}{2}\right)^{-x} dx$ ، کدام مضرب  $\frac{5}{2} (\ln(1/5))$  است؟

(۲)  $\frac{4\sqrt{\pi}}{3}$

(۴)  $\frac{\sqrt{\pi}}{4}$

(۱)  $3\sqrt{\pi}$

(۳)  $\frac{3\sqrt{\pi}}{4}$

۱۲۲- کدام معادله دیفرانسیل، کامل است؟

(۱)  $(x^4 + y^4) dx - xy^3 dy = 0$

(۲)  $y dx + (2x - ye^y) dy = 0$

(۳)  $(x^2 + y^2 + x) dx + xy dy = 0$

(۴)  $(2xye^{x^2} - 2x) dx + e^{x^2} dy = 0$

۱۲۳- آزمون‌های آماری، با توجه به کدام مورد تعیین می‌شود؟

(۲) فرضیه‌های آماری

(۴) فرضیه‌های قیاسی

(۱) مسئله‌پژوهی

(۳) هدف تحقیق

۱۲۴- اگر  $Z_i = \frac{Y_i - \mu}{\sigma}$  باشد، حاصل عبارت  $\sum Z_i^2$  دارای کدام توزیع است؟

(۲) Z

(۴) F

(۱)  $\chi^2$

(۳) t

۱۲۵- اگر اثرات بلوک و تیمار جمع‌پذیر نباشند و مقدار P در آزمون توکی برابر یا نزدیک به  $\frac{1}{4}$  باشد ( $y = x^P$ )، از کدام تبدیل استفاده می‌شود؟

(۴) زاویه‌ای

(۳) لگاریتمی

(۲) ریشه دوم

(۱) ضربی

۱۲۶- اشتباهات آزمایشی، معلول کدام دسته از عوامل است؟

(۱) صرفاً اشتباهات در موقع یادداشت برداری

(۲) عدم به کارگیری توصیه‌های لازم در اجرای آزمایش

(۳) بی‌دقتی و بی‌توجهی در اجرای آزمایش و جمع‌آوری داده‌ها

(۴) تفاوت بین تیمارها و اثرات مربوط به عوامل غیرقابل کنترل و پیش‌بینی نشده

۱۲۷- کدام مورد، برابر با انحراف معیار میانگین است؟

$$\begin{aligned} & \sqrt{\frac{s^2}{n}} \quad (۱) \\ & \frac{\sqrt{s^2}}{n} \quad (۲) \\ & \frac{s^2}{n} \quad (۴) \\ & \sqrt{\frac{s}{n}} \quad (۳) \end{aligned}$$

۱۲۸- برای بررسی سرعت دورانی غلطک‌های یک سفیدکن برنج بر میزان خردشدن برنج، یک طرح کاملاً تصادفی با چهار سطح سرعت A, B, C و D به ترتیب ۳، ۴، ۴ و ۵ با دو تکرار پیاده‌سازی شد. چنانچه میانگین مربعات برابر  $MSe = 0.81$  باشد، مقدار مجموع مربعات اشتباه آزمایشی ( $SS_e$ ) برابر کدام است؟

$$\begin{aligned} & 1.8\sqrt{3} \quad (۱) \\ & 1.6\sqrt{3} \quad (۲) \\ & 9.7 \quad (۳) \\ & 10.8 \quad (۴) \end{aligned}$$

۱۲۹- برای تجزیه و تحلیل داده‌های آزمایشگاهی، داده‌ها در قالب یک طرح آماری پیاده‌سازی شده و اطلاعات زیر به دست آمده است. مقدار هر مشاهده  $X_{ij}$ ،  $i = 1, \dots, t$  اندیس برای تیمار  $j = 1, \dots, r$  اندیس برای تکرار می‌باشند. در صورتی که  $t = 4$  و  $r = 3$  باشد، به ترتیب  $SS_r$  و  $SS_t$  چقدر هستند؟

$$\sum_i \sum_j X_{ij} = 120, \sum_i \sum_j X_{ij}^2 = 1232, \sum_j (\sum_i X_{ij})^2 = 3624, \sum_i (\sum_j X_{ij})^2 = 4884$$

$$\begin{aligned} & \sqrt{21} \text{ و } 2\sqrt{2} \quad (۱) \\ & 8 \text{ و } 21 \quad (۲) \\ & 21 \text{ و } 8 \quad (۳) \\ & 2\sqrt{2} \text{ و } \sqrt{21} \quad (۴) \end{aligned}$$

۱۳۰- پس از داده‌برداری، داده‌ها در یک طرح مربع لاتین با داده‌های گمشده پیاده‌سازی شده است. تعداد تکرارهای مؤثر برای مقایسه میانگین تیمارهای A و B، چقدر هستند؟

A	B	C	D
	C	D	
C	D		B
D	A	B	C

$$\begin{aligned} & r_a = 1.67, r_b = 2 \quad (۱) \\ & r_a = 1.67, r_b = 3 \quad (۲) \\ & r_a = \frac{3}{4}, r_b = \frac{3}{4} \quad (۳) \\ & r_a = 2, r_b = 3/5 \quad (۴) \end{aligned}$$

۱۳۱- مقدار میانگین مربعات اشتباه آزمایشی (MSe) در یک طرح بلوک کامل تصادفی با  $t = 5$  تیمار،  $r = 4$  تکرار و  $s = 2$  نمونه با فرض  $LSD = 4/4$ ،  $t_{0.05}(12) = 2/2$  و  $t_{0.05}(20) = 2/0$ ، کدام است؟

$$\begin{aligned} & 4 \quad (۱) \\ & 4 \quad (۲) \\ & 16 \quad (۳) \\ & 32 \quad (۴) \end{aligned}$$

۱۳۲- در آزمون خاک‌ورزهای برگردان‌دار، شاخص‌های مهم برای اندازه‌گیری کیفیت عملیات شخم چیست؟

(۱) تغییرات اختلاط خاک و بقایا - تغییرات اندازه کلوخه‌ها

(۲) تغییرات چگالی خاک - تغییرات دانه‌بندی - تغییرات رطوبت

(۳) تغییرات چگالی خاک - تغییرات دانه‌بندی - ترکیب توده خاک

(۴) میزان یکنواختی اختلاط در عمق - اندازه کلوخه‌ها - درجه شکستن و خردکردن کلوخه‌ها

۱۳۳- در آزمون یک دستگاه سمپاش بوم‌دار با عرض موثر ۸ متر با ۱۶ افشانک، به‌طور متوسط، از هر افشانک در مدت زمان ۲۰ ثانیه

باطی مسافت ۸۰ متر، ۴۵۰ میلی‌لیتر محلول سم خارج شده است. میزان پاشش محلول سم در هکتار، چند لیتر است؟

(۱) ۶۱/۲۵

(۲) ۱۱۲/۵

(۳) ۲۲۵

(۴) ۳۱۲/۵

۱۳۴- پارامترهای یک دستگاه تراکتور در عملیات کششی در مزرعه، شامل نیروی کششی مال‌بند ۱۲ کیلونیوتن، مقاومت

غلتنشی چرخ‌ها ۶ کیلونیوتن، سرعت پیشروی ۱/۵ متر بر ثانیه و لغزش چرخ‌ها ۱۰ درصد اندازه‌گیری شده است.

بازده کششی این تراکتور، چند درصد است؟

(۱) ۹۰

(۲) ۸۱

(۳) ۶۰

(۴) ۴۵

۱۳۵- در آزمون تراکتور، ضریب کششی خالص (ضریب کششی مال‌بند) کدام است؟

(۱) نسبت نیروی کشش مال‌بند بر بار دینامیکی روی چرخ‌های محرک تراکتور

(۲) نسبت نیروی کشش مال‌بند بر نیروی گیرایی چرخ‌های محرک تراکتور

(۳) نسبت نیروی گیرایی چرخ‌های محرک به بار دینامیکی محور محرک

(۴) نسبت نیروی کشش مال‌بند به بار استاتیکی محور محرک

۱۳۶- در آزمون تراکتورها، بازده کششی کدام است؟

(۱) نسبت نیروی کشش مال‌بند به نیروی گیرایی چرخ‌های محرک با زمین

(۲) نسبت توان مال‌بندی به توان محوری چرخ‌های محرک

(۳) نسبت نیروی کشش مال‌بند به بار عمودی محور محرک

(۴) نسبت توان مال‌بندی به توان محور توان‌دهی

۱۳۷- در ارزیابی یک دستگاه تراکتور، مقدار کشش خالص و ناخالص به ترتیب ۷۰ و ۱۰۰ کیلونیوتن ایجاد شده است.

مقدار لغزش چرخ محرک ۲۰ درصد اندازه‌گیری شده است. بازده تراکتور، چند درصد است؟

(۱) ۲۴

(۲) ۵۶

(۳) ۷۰

(۴) ۸۴

۱۳۸- نیروی مالبندی یک تراکتور توسط یک دستگاه دینامومتر به مقدار ۱۱ کیلونیوتن اندازه‌گیری شده است. چنانچه گاوآهن با عرض و عمق کار به ترتیب ۳۰ و ۱۵ سانتی‌متر در مزرعه با مقاومت ویژه خاک برابر با ۷ نیوتن بر سانتی‌مترمربع کشیده شود، این گاوآهن دارای چند خیش است؟

۶ (۱)

۴ (۲)

۳ (۳)

۲ (۴)

۱۳۹- در آزمون یک دستگاه کودپاش گریز از مرکز (سانتریفوژ)، نمودار پاشش مطابق با شکل زیر به دست آمده است.

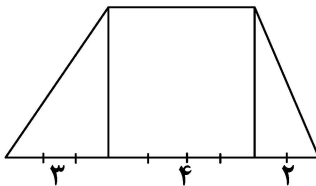
عرض کار مؤثر، چند واحد است؟

۴ (۱)

۶/۵ (۲)

۷/۵ (۳)

۹ (۴)



۱۴۰- در آزمون یک سمپاش مزرعه‌ای پشت‌تراکتوری، مسافت رفت و برگشت ۲۰۰ متر اندازه‌گیری شده است. اگر عرض نوار

پاشیده شده ۱۰ متر و کل محلول سم جمع‌آوری شده ۴۰ لیتر باشد، ظرفیت لیتر بر هکتار این سمپاش، چقدر است؟

۲۰۰ (۱)

۱۵۰ (۲)

۱۰۰ (۳)

۵۰ (۴)

