



317F

نام

نام خانوادگی

محل امضاء

صبح جمعه

۹۱/۱/۲۵

اگر دانشگاه اصلاح شود مملکت اصلاح می‌شود.
امام خمینی (ره)

جمهوری اسلامی ایران
وزارت علوم، تحقیقات و فناوری
سازمان سنجش آموزش کشور

آزمون ورودی
دوره‌های دکتری (نیمه متمرکز) داخل
در سال ۱۳۹۱

رشته‌ی
مهندسی برق - کنترل (کد ۲۳۰۵)

شماره داوطلبی:

نام و نام خانوادگی داوطلب:

مدت پاسخگویی: ۱۵۰ دقیقه

تعداد سؤال: ۴۵

عنوان مواد امتحانی، تعداد و شماره سؤالات

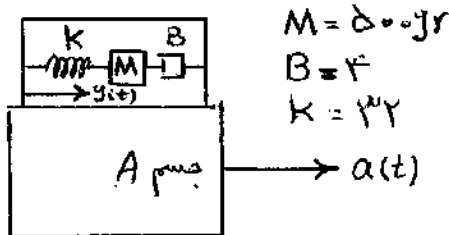
ردیف	مواد امتحانی	تعداد سؤال	از شماره	تا شماره
۱	مجموعه دروس تخصصی (سیستم‌های کنترل خطی، سیستم‌های کنترل چند متغیره، کنترل مدرن)	۴۵	۱	۴۵

فروردین سال ۱۳۹۱

استفاده از ماشین حساب مجاز نمی‌باشد.

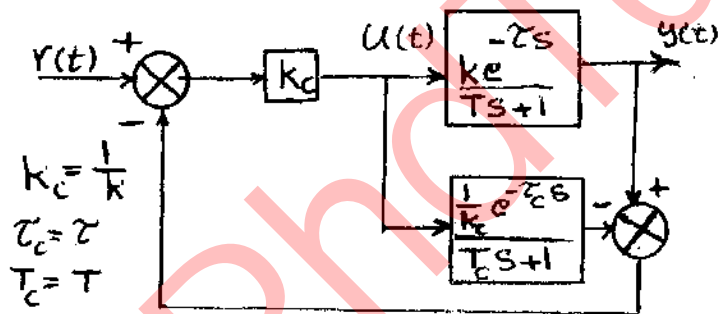
حق چاپ و تکثیر سؤالات پس از برگزاری آزمون برای تمامی اشخاص حقیقی و حقوقی تنها با مجوز این سازمان مجاز می‌باشد و با متغییرین برابر مقررات رفتار می‌شود.

- ۱- یک شتاب، سنج مکانیکی مطابق شکل زیر جهت اندازه‌گیری شتاب سیستم در حال حرکت A استفاده می‌شود. شتاب $a(t)$ جسم A از روی تغییر مکان $y(t)$ فنر سنجیده می‌شود. اگر جسم A با شتاب پله واحد $a(t) = 1 \text{ m/sec}^2$ از حالت سکون به حرکت درآید، شتاب سنج با معیار ۲٪ حداقل در چه مدت زمانی پاسخ حالت دائمی را نشان می‌دهد؟ این مقدار معادل چقدر تغییر طول در فنر است؟



- (۱) در مدت دو ثانیه و فنر 0.8 cm فشرده خواهد شد.
 (۲) در مدت یک ثانیه و فنر 1.6 cm فشرده خواهد شد.
 (۳) در مدت یک ثانیه و فنر 1.6 cm کشیده خواهد شد.
 (۴) در مدت دو ثانیه و فنر 0.8 cm کشیده خواهد شد.

- ۲- در سیستم داده شده خطای ماندگار به ازای چه ورودی صفر خواهد بود؟



(۱) سینوسی

(۲) شیب

(۳) پله

(۴) به ازای تمام ورودی‌ها خطای ماندگار غیر صفر خواهد بود.

- ۳- در سیستمی حلقه بسته با تابع تبدیل مسیر پیشرو $G(s) = \frac{2(1-s)}{(s+3)(s+2)}$ و فیدبک $H(s) = k$ ($k \in \mathbb{R}$) و فیدبک منفی، آیا می‌توان خطای حالت دائمی خروجی را برای ورودی پله واحد صفر نمود؟

(۱) چون نوع (type) سیستم صفر است، نمی‌توان خطای حالت دائم را برای ورودی پله صفر نمود.

(۲) به ازای $k \rightarrow \infty$ خطای دائم ورودی پله سیستم صفر شود.

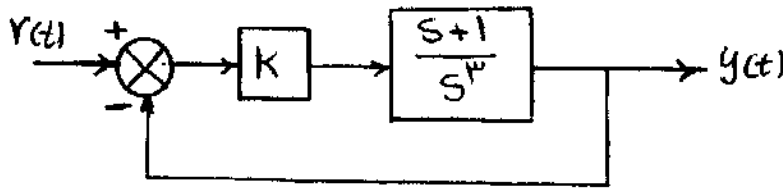
(۳) برای $k = -2$ خطای دائم خروجی سیستم صفر می‌گردد.

(۴) اگر یک کنترل کننده انتگرالی در مسیر پیشرو قرار دهیم ($C(s) = \frac{1}{s}$) تا نوع سیستم ۱ گردد) خطای حالت دائم سیستم به

ورودی پله صفر خواهد شد.

پی‌اچ‌دی تست: نخستین وبسایت تخصصی آزمون دکتری

۴- در سیستم حلقه بسته زیر محدوده تغییرات k را چنان تعیین کنید تا هر سه قطب سیستم حلقه بسته حقیقی باشند؟



$$(1) \quad 0 < k < 1/75$$

$$(2) \quad k < -2/25$$

$$(3) \quad k < -6/75$$

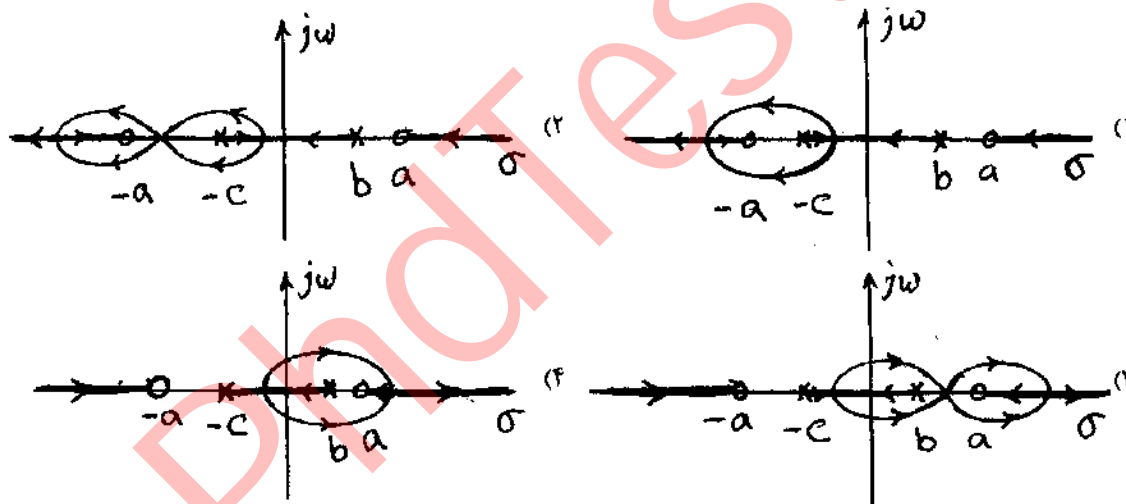
$$(4) \quad k > 2/25$$

۵- تابع تبدیل زیر را در نظر بگیرید:

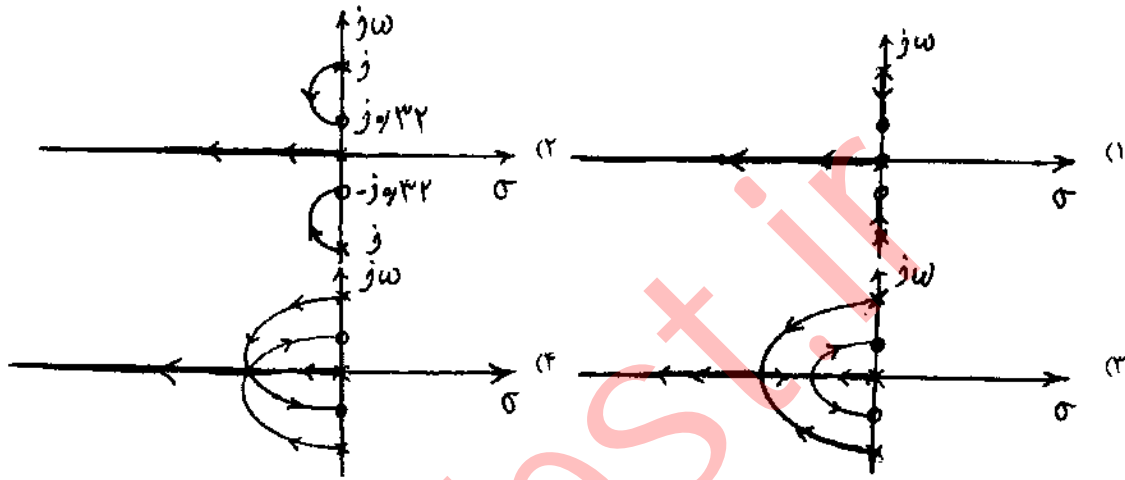
$$G(s) = k \frac{(s^2 - a^2)}{(s-b)(s+c)} \quad a > b > c > 0$$

$$k < 0$$

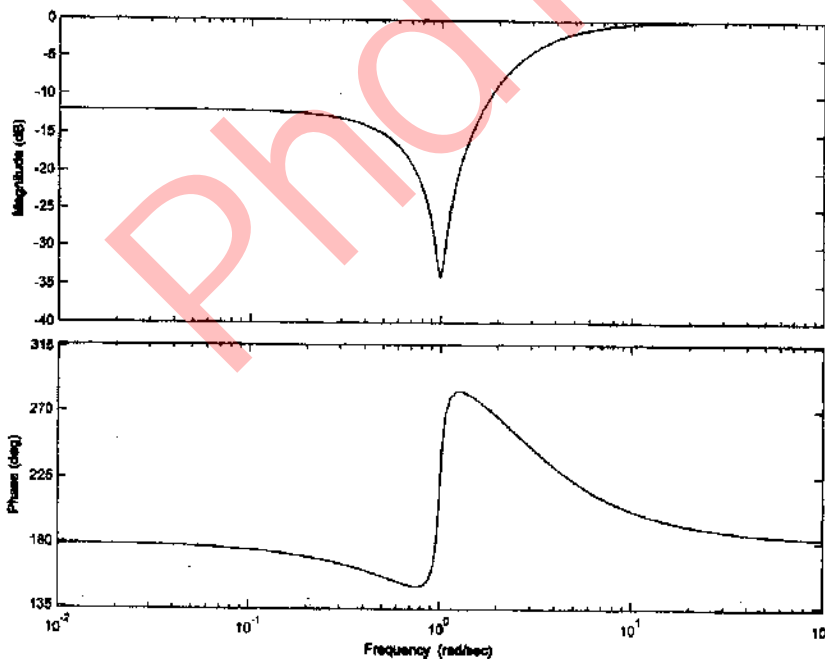
کدام گزینه می‌تواند مکان هندسی ریشه‌های سیستم حلقه بسته باشد؟



۶- در سیستمی حلقه بسته با فیدبک واحد تابع تبدیل حلقه باز بصورت $GH(s) = \frac{k(s^2 + 0.1)}{s(s^2 + 1)}$ است. در این سیستم مکان هندسی ریشه‌ها به ازای مقادیر مختلف $k \geq 0$ کدام شکل است؟



۷- پاسخ فرکانسی تابع تبدیل $G(s)$ در شکل نشان داده شده است. تابع تبدیل متناظر کدام است؟



$$G(s) = \frac{-(s^2 + 0.2s + 2)}{(s+2)^2} \quad (1)$$

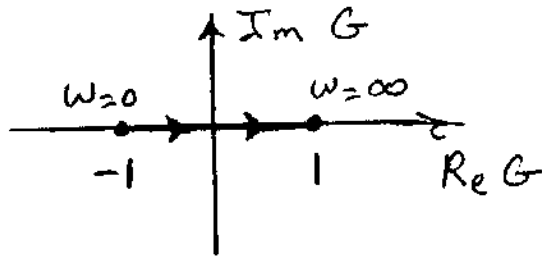
$$G(s) = \frac{-(s^2 + 0.1s + 1)}{(s+2)^2} \quad (2)$$

$$G(s) = \frac{s^2 + 0.1s + 1}{(s+2)^2} \quad (3)$$

$$G(s) = \frac{-(s^2 + 0.1s + 1)}{s^2 + 0.2s + 4} \quad (4)$$

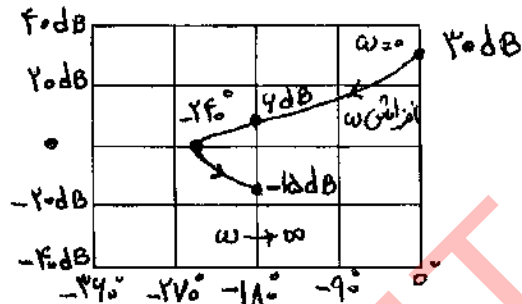
پی‌اچ‌دی تست نخستین وبسایت تخصصی آزمون دکتری

۸- تابع تبدیل مسیر مستقیم یک سیستم درجه دو فیدبک واحد، $kG(s)$ می‌باشد که دیاگرام قطبی $G(s)$ در شکل زیر نشان داده شده است. کدام گزینه در مورد پایداری سیستم حلقه بسته و تعداد ریشه‌های سیستم حلقه بسته در نیم صفحه سمت راست درست است؟



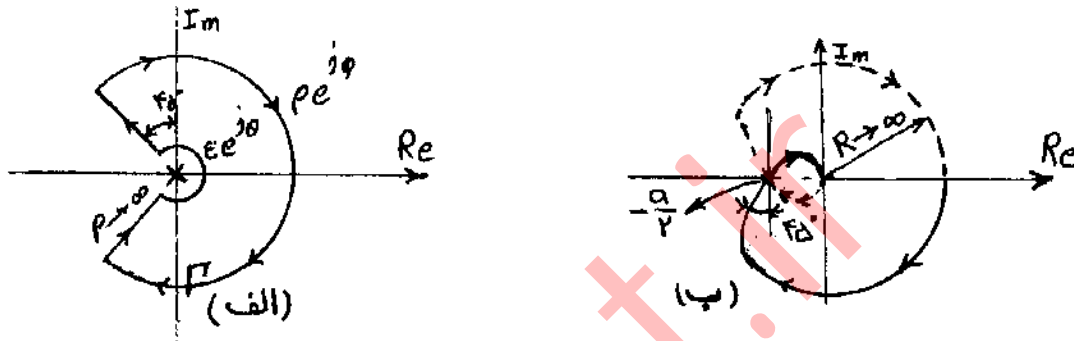
- (۱) ناپایدار به ازای $0 < k < 1$ و پایدار مرزی به ازای $k > 1$
- (۲) ناپایدار به ازای $-\infty < k < \infty$
- (۳) پایدار به ازای $k > 0$
- (۴) ناپایدار به ازای $k > 0$ و پایدار مرزی به ازای $k < 0$

۹- سیستم حلقه باز پایداری دارای دیاگرام $\log\text{magnitude-phase}$ شکل زیر می‌باشد. در مورد سیستم حلقه بسته با فیدبک واحد منفی چه می‌توان گفت؟

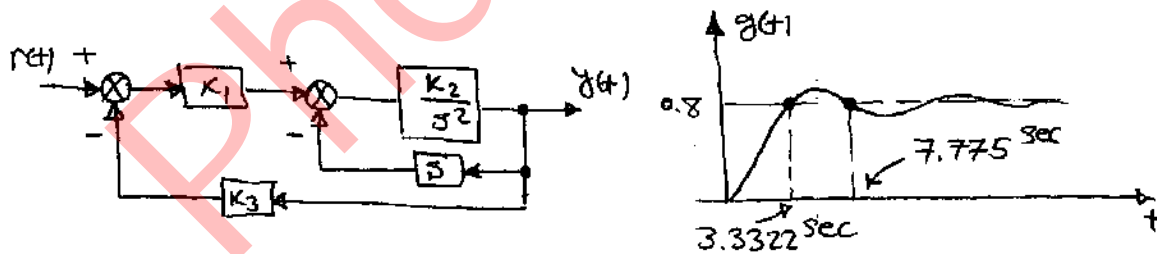


- (۱) ناپایدار با دو قطب سمت راست، حد بهره 6^{db} و حد فاز 60° درجه است.
- (۲) ناپایدار با یک قطب سمت راست، حد بهره 6^{db} و حد فاز 60° درجه است.
- (۳) پایدار با حد بهره 6^{db} و حد فاز 60° درجه است.
- (۴) ناپایدار با دو قطب سمت راست، حد بهره 15^{db} و حد فاز 60° درجه است.

۱۰- در یک سیستم درجه دو با فیدبک واحد و تابع تبدیل حلقه باز $GH(s) = \frac{Ts}{s^2 + a}$ ، با استفاده از روش تعمیم نایکوئیست برای متغیر $a \in \mathbb{R}^+$ ، برای مسیر بسته Γ که طبق شکل الف تعریف گردیده است، دیاگرام شکل ب بدست آمده است. از این دیاگرام چه نتیجه‌ای گرفته می‌شود؟



- (۱) برای $a < 2$ سیستم حلقه بسته پایدار است و دارای بالازدگی بیش از ۴٫۳٪ است.
 - (۲) برای $a < 2$ بالازدگی در پاسخ پله سیستم حلقه بسته کمتر از ۴٫۳٪ است.
 - (۳) برای $a > 2$ سیستم حلقه بسته ناپایدار است.
 - (۴) برای $a \geq 2$ بالازدگی در پاسخ پله سیستم حلقه بسته کمتر از ۴٫۳٪ است.
- ۱۱- پاسخ پله واحد سیستم داده شده در شکل دیده می‌شود. ثابت‌های نامعلوم سیستم کدام است؟



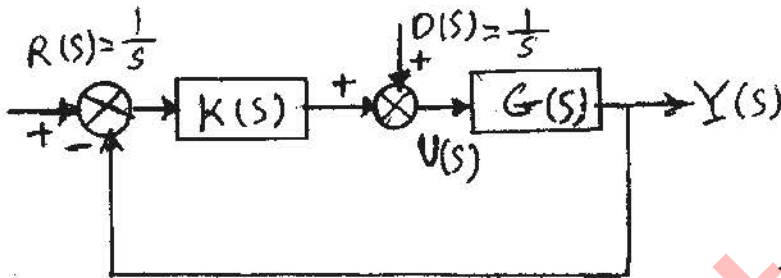
- (۱) $k_1 = \sqrt{2}$, $k_2 = 0,4\sqrt{2}$, $k_3 = 1,25$
- (۲) $k_1 = 0,4\sqrt{2}$, $k_2 = \sqrt{2}$, $k_3 = 0,8$
- (۳) $k_1 = \sqrt{2}$, $k_2 = 0,4\sqrt{2}$, $k_3 = 0,8$
- (۴) $k_1 = 0,4\sqrt{2}$, $k_2 = \sqrt{2}$, $k_3 = 1,25$

پی‌اچ‌دی تست؛ نخستین وب‌سایت تخصصی آزمون دکتری

۱۲- سیستم حلقه بسته زیر را در نظر بگیرید، $G(s) = \frac{s-2}{s^2 + 7s + 11}$ کنترل کننده $k(s)$ به نحوی طراحی شده است که تابع تبدیل $T(s)$ چنین است

$$T(s) = \frac{Y(s)}{R(s)} = \frac{s+3}{s^2 + 7s + 11}$$

کدام یک از جملات زیر درست است؟



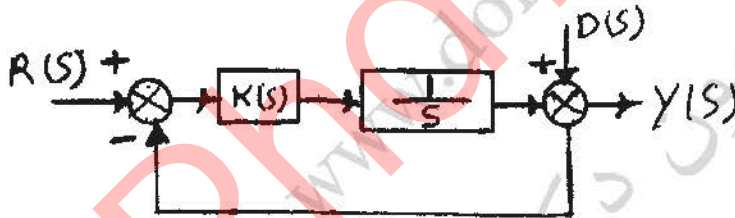
(۱) سیگنال ورودی سیستم $u(t)$ کراندار است.

(۲) سیگنال خروجی $y(t)$ کراندار است.

(۳) سیستم حلقه بسته پایدار است.

(۴) خطای حالت دائم به ورودی مرجع پله با $D(s) = 0$ صفر است.

۱۳- در سیستم حلقه بسته شکل زیر برای آن که تأثیر اغتشاش شیب $d(t) = r(t)$ در حالت ماندگار خروجی صفر شود، ساده‌ترین کنترل کننده کدام است؟



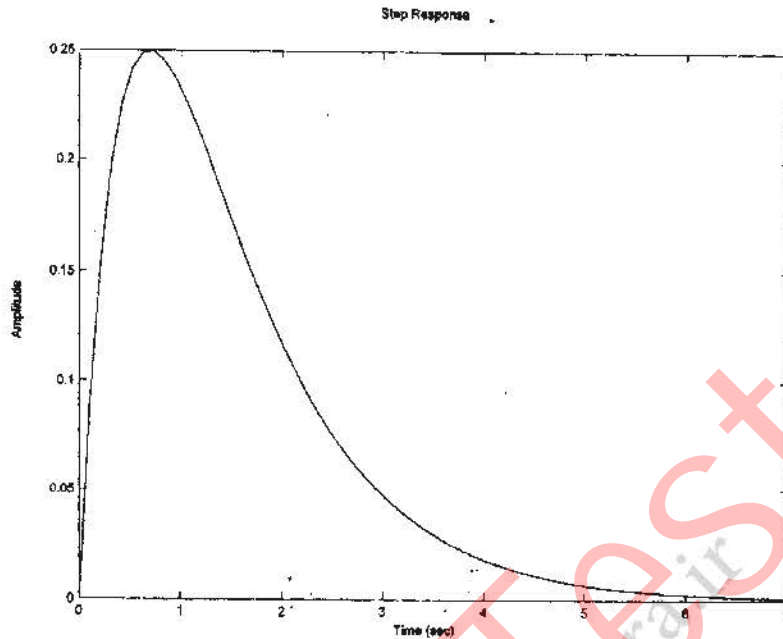
PI (۱)

PD (۲)

P (۳)

PID (۴)

۱۴- سیستم فیدبک واحدی را در نظر بگیرید که پاسخ پله تابع تبدیل مسیر پیشروی آن در شکل روبرو نشان داده شده است. کدام یک از کنترل‌کننده‌های زیر قادر است خطای حالت دائم صفر برای ورودی پله را تضمین کند؟



$$G(s) = \frac{k(s+1)}{s^r} \quad (1)$$

$$G(s) = \frac{k}{s^r} \quad (2)$$

$$G(s) = \frac{k}{s} \quad (3)$$

(۴) چنین کنترل‌کننده‌ای وجود ندارد.

۱۵- جدول راث متناظر با معادله مشخصه سیستمی به قرار زیر است که ضرایب a و c مثبت و بقیه ضرایب ستون اول منفی می‌باشند. همچنین دقت کنید که ضرایب سطر s^0 ابتدا صفر بوده‌اند و برای تکمیل جدول جایگزین شده‌اند. تعداد ریشه‌های

s^7	a	x	x	x	سیستم در سمت راست، سمت چپ صفحه s و روی محور موهومی کدام است؟
s^6	b	x	x	x	(۱) دو ریشه در سمت راست، سه ریشه در سمت چپ، دو ریشه روی محور موهومی
s^5	φ c	φ x	φ x		(۲) سه ریشه در سمت راست، چهار ریشه در سمت چپ
s^4	d	x	x		(۳) سه ریشه در سمت راست، چهار ریشه روی محور موهومی
s^3	e	x			(۴) سه ریشه در سمت راست، دو ریشه در سمت چپ و دو ریشه روی محور موهومی
s^2	f	x			
s^1	g				
s^0	h				

۱۶- کدام یک از جملات زیر درست است؟

- (۱) وجود سطر صفر در آرایه راث بیانگر پایداری مرزی سیستم است.
- (۲) اگر منحنی نایکوئیست از نقطه ۱- عبور کند نمایانگر پایداری مرزی سیستم حلقه بسته است.
- (۳) برای بررسی پایداری سیستم حلقه بسته، کانتورنایکوئیست متناظر می‌تواند از صفرهای موهومی سیستم حلقه باز $GH(s)$ عبور کند.
- (۴) موارد ۲ و ۳ صحیح است.

پایه‌دی تست: نخستین وبسایت تخصصی آزمون دکتری

$$-17 \quad \text{تابع} \quad V(x_1, x_2, x_3) = [x_1 \quad x_2 \quad x_3] \begin{bmatrix} 1 & 1 & 1 \\ -1 & 1 & 1 \\ -1 & 1 & 2 \end{bmatrix} \begin{bmatrix} x_1 \\ x_2 \\ x_3 \end{bmatrix} \quad \text{همواره:}$$

(۱) مثبت معین است.

(۲) مثبت نیمه معین است.

(۳) منفی معین است.

(۴) بر حسب مقادیر بردار $[x_1 \quad x_2 \quad x_3]^T$ برخی مواقع مثبت و برخی مواقع منفی است.-18 فرم جردن ماتریس A به صورت زیر است. تعداد بردارهای ویژه مستقل و تعمیم یافته مربوط به هر یک از بردارهای ویژه

$$A = \begin{bmatrix} \lambda_1 & 1 & 0 & 0 \\ 0 & \lambda_1 & 1 & 0 \\ 0 & 0 & \lambda_1 & 0 \\ 0 & 0 & 0 & \lambda_1 \end{bmatrix} \quad \text{مستقل برابر است با:}$$

(۱) سه بردار ویژه مستقل و دو بردار ویژه تعمیم یافته مربوط به بردار ویژه اول

(۲) دو بردار ویژه مستقل و دو بردار ویژه تعمیم یافته مربوط به بردار ویژه اول

(۳) یک بردار ویژه مستقل و سه بردار ویژه تعمیم یافته مربوط به بردار ویژه اول

(۴) چهار بردار ویژه مستقل و دو بردار ویژه تعمیم یافته مربوط به بردار ویژه اول

$$-19 \quad \text{ماتریس} \quad A = \begin{bmatrix} 0 & 0 & -6 \\ 1 & 0 & -11 \\ 0 & 1 & -6 \end{bmatrix} \quad \text{به همراه بردارهای ویژه راست آن، یعنی} \quad xA = \mu x \quad \text{که در آن} \quad x \in \mathbb{R}^{3 \times 1} \quad \text{و} \quad \mu \in \mathbb{R} \quad \text{مقدار}$$

ویژه است، را در نظر بگیرید، سه بردار ویژه مستقل خطی این ماتریس $\begin{bmatrix} x_1 \\ x_2 \\ x_3 \end{bmatrix}$ عبارتست از:

$$(1) \begin{bmatrix} 1 & -1 & 1 \\ 1 & -2 & -4 \\ 1 & -3 & -9 \end{bmatrix} \quad (2) \begin{bmatrix} 1 & 1 & 1 \\ 1 & -2 & -3 \\ 1 & -3 & -2 \end{bmatrix} \quad (3) \begin{bmatrix} 1 & -1 & 1 \\ 1 & -2 & 4 \\ 1 & -3 & 9 \end{bmatrix} \quad (4) \begin{bmatrix} 1 & 1 & 1 \\ 1 & -2 & 3 \\ 1 & -3 & 2 \end{bmatrix}$$

-20 اگر فرم جردن ماتریس A به صورت مقابل باشد پاسخ ورودی صفر معادلات حالت کدام ترم را ندارد؟

$$A = \begin{bmatrix} \lambda_1 & 1 & 0 & 0 & 0 \\ 0 & \lambda_1 & 1 & 0 & 0 \\ 0 & 0 & \lambda_1 & 0 & 0 \\ 0 & 0 & 0 & \lambda_1 & 0 \\ 0 & 0 & 0 & 0 & \lambda_2 \end{bmatrix}$$

$$t^2 e^{\lambda_1 t} \quad (4)$$

$$e^{\lambda_1 t} \quad (3)$$

$$te^{\lambda_1 t} \quad (2)$$

$$t^2 e^{\lambda_2 t} \quad (1)$$

۲۱- ماتریسی حالت یک سیستم چنین داده شده است. کدام گزینه می‌تواند ماتریس انتقال حالت این سیستم باشد؟

$$A = \begin{bmatrix} 3 & -6 & 4 \\ 2 & -4 & -1 \\ 0 & 0 & -3 \end{bmatrix}$$

(۱) شامل ترم‌های $k_1 e^{-3t}$, $k_2 e^{-t}$, $k_3 e^{-2t}$ می‌باشد. $\varphi(t) = \begin{bmatrix} \times & \times & \times \\ \times & \times & \times \\ 0 & 0 & \times \end{bmatrix}$

(۲) شامل ترم‌های $k_1 e^{-3t}$, $k_2 e^t$, $k_3 e^t$ می‌باشد. $\varphi(t) = \begin{bmatrix} \times & \times & \times \\ \times & \times & \times \\ \times & \times & \times \end{bmatrix}$

(۳) شامل ترم‌های $k_1 e^{-3t}$, $k_2 e^t$, $k_3 e^t$ می‌باشد. $\varphi(t) = \begin{bmatrix} \times & \times & \times \\ \times & \times & \times \\ 0 & 0 & \times \end{bmatrix}$

(۴) شامل ترم‌های $k_1 e^{-3t}$, $k_2 e^{-t}$, $k_3 e^{-t}$ می‌باشد. $\varphi(t) = \begin{bmatrix} \times & \times & \times \\ \times & \times & \times \\ \times & \times & \times \end{bmatrix}$

۲۲- در صورتی که بخواهیم یکی از مودهای سیستم در پاسخ ورودی صفر ظاهر نشود باید:

(۱) شرایط اولیه عمود بر بردار ویژه سمت راست متناظر با آن مود باشد.

(۲) شرایط اولیه همراستا با بردار ویژه سمت راست متناظر با آن مود باشد.

(۳) شرایط اولیه همراستا با بردار ویژه سمت چپ متناظر با آن مود باشد.

(۴) شرایط اولیه عمود بر بردار ویژه سمت چپ متناظر با آن مود باشد.

۲۳- تحقق زیر را در نظر بگیرید: $\begin{cases} \dot{\mathbf{x}}(t) = \mathbf{A}\mathbf{x}(t) + \mathbf{b}u(t) \\ \mathbf{y}(t) = \mathbf{c}^T \mathbf{x}(t) \end{cases}$ تعریف پارامترهای مارکوف $\mathbf{e}^T \mathbf{A}^{i-1} \mathbf{b} = \mathbf{c}^T \mathbf{A}^{i-1} \mathbf{b}$ (ارتباط بین $i = 1, \dots$)

پارامترهای مارکوف و پاسخ سیستم فوق چیست؟

(۱) پارامترهای مارکوف پاسخ ضربه سیستم و مشتقات آن در $t = 0^+$ می‌باشند.

(۲) پارامترهای مارکوف پاسخ ضربه سیستم و مشتقات آن در $t = \infty$ می‌باشند.

(۳) پارامترهای مارکوف پارامترهای ریاضی بوده و هیچ ارتباطی با پاسخ فیزیکی سیستم ندارند.

(۴) پارامترهای مارکوف پاسخ پله سیستم و مشتقات آن در $t = 0^+$ می‌باشند.

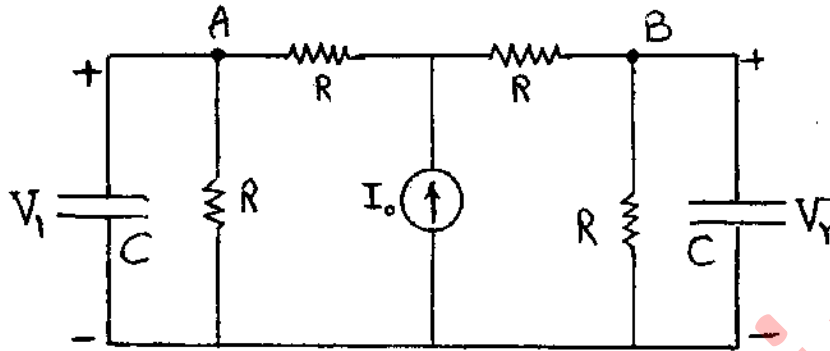
۲۴- کدام یک از تحقق‌های زیر دوگان تحقق مقابل می‌باشد؟ $\begin{cases} \dot{\mathbf{x}} = \mathbf{A}\mathbf{x} + \mathbf{B}\mathbf{u} \\ \mathbf{y} = \mathbf{C}\mathbf{x} \end{cases}$

(۱) $\begin{cases} \dot{\mathbf{z}} = \mathbf{A}\mathbf{z} + \mathbf{C}^T \mathbf{w} \\ \mathbf{v} = \mathbf{B}^T \mathbf{z} \end{cases}$ (۲) $\begin{cases} \dot{\mathbf{z}} = \mathbf{A}^T \mathbf{z} + \mathbf{B}^T \mathbf{w} \\ \mathbf{v} = \mathbf{C}^T \mathbf{z} \end{cases}$ (۳) $\begin{cases} \dot{\mathbf{z}} = \mathbf{A}^T \mathbf{z} + \mathbf{C}^T \mathbf{w} \\ \mathbf{v} = \mathbf{B}^T \mathbf{z} \end{cases}$ (۴) $\begin{cases} \dot{\mathbf{z}} = \mathbf{A}^T \mathbf{z} + \mathbf{C}\mathbf{w} \\ \mathbf{v} = \mathbf{B}\mathbf{z} \end{cases}$

۲۵- با اعمال کنترل فیدبک حالت، سیستم با تابع تبدیل $\frac{s^2 + s - 2}{s^2 + s - 6}$ قابل تبدیل به کدام یک از سیستم‌های زیر با توابع تبدیل داده شده می‌باشد؟

(۱) $\frac{s+1}{s+3}$ (۲) $\frac{s^2 + s + 2}{s^2 + s + 6}$ (۳) $\frac{s^2 + s + 2}{s^2 - s + 6}$ (۴) $\frac{s-1}{s+3}$

پی‌اچ‌دی تست؛ نخستین وبسایت تخصصی آزمون دکتری
 مدار الکتریکی شکل زیر را در نظر بگیرید، اگر $V_1(t)$ و $V_2(t)$ حالت‌های مدار باشند، I_0 ورودی مدار و ولتاژ V_{AB} خروجی مدار باشد، کدام جمله در مورد کنترل‌پذیری و رویت‌پذیری مدار صحیح است؟



- (۱) کنترل‌پذیر، رویت‌پذیر
 (۲) کنترل‌ناپذیر، رویت‌ناپذیر
 (۳) کنترل‌ناپذیر، رویت‌پذیر
 (۴) کنترل‌پذیر، رویت‌ناپذیر

۲۷- ماتریس حالت زیر را در نظر بگیرید کدام گزینه زیر نمی‌تواند پاسخ معادله لیاپانوف $A^T P + PA = -Q$ باشد که Q یک

ماتریس متقارن مثبت معین است؟ $A = \begin{bmatrix} 2 & 3 \\ -5 & 6 \end{bmatrix}$

$P = \begin{bmatrix} 4 & 1 \\ 1 & 2 \end{bmatrix}$ (۲)

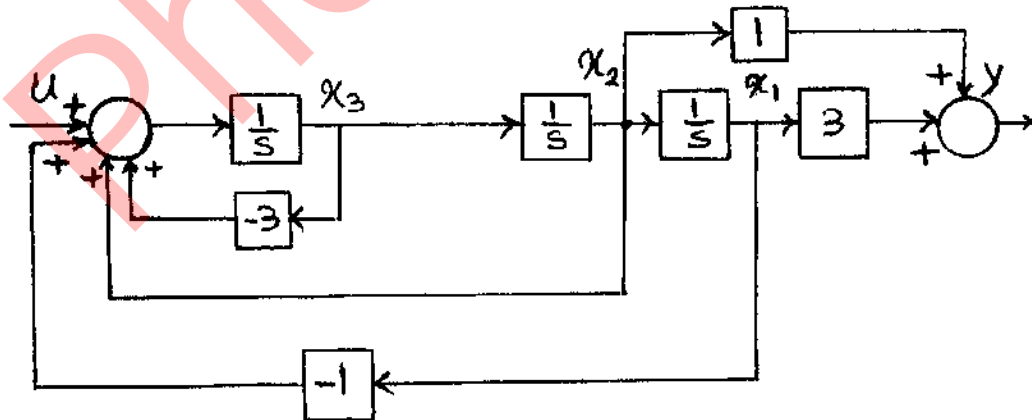
$P = \begin{bmatrix} -1 & -0.5 \\ -0.5 & -0.5 \end{bmatrix}$ (۱)

$P = \begin{bmatrix} -1/5 & -0.8 \\ -0.8 & -0.75 \end{bmatrix}$ (۴)

$P = \begin{bmatrix} 2 & 1 \\ 1 & -4 \end{bmatrix}$ (۳)

۲۸- سیستم زیر را در نظر بگیرید: کنترل‌کننده‌ای به شکل $\mathbf{u} = -\mathbf{k}\mathbf{x} + \mathbf{r}$ مورد نظر است. کدام کنترل‌کننده حالت زیر، سیستم

فوق را پایدار ساخته و خطای حالت دائم به ورودی پله $(R(s) = \frac{1}{s})$ را صفر می‌کند؟



$k = [2 \ 0.5 \ 1/5]$ (۱)

$k = [39 \ 39 \ 8]$ (۲)

$k = [5 \ 12 \ 3]$ (۳)

$k = [2 \ 7/5 \ 1/5]$ (۴)

۲۹- سیستم دینامیکی، $\dot{x} = \begin{bmatrix} -1 & -\frac{1}{2} \\ -\frac{1}{2} & -1 \end{bmatrix} x + \begin{bmatrix} 2 \\ 1 \end{bmatrix} u$ و $y = [1 \ 1]x$ را در نظر بگیرید. با کنترل فیدبک خروجی

$u = ky + r$ سیستم حلقه بسته دارای مقادیر ویژه -1 و $-\frac{1}{2}$ می‌گردد. در این صورت بهره کنترل فیدبک برابر است با:

(۱) $-\frac{1}{2}$
 (۲) بهره کنترل فیدبک K وجود ندارد.

(۳) $\frac{1}{6}$
 (۴) $\frac{1}{2}$

۳۰- نمایش فضای حالت یک سیستم به قرار زیر است. هدف طراحی یک رویت گر به فرم روبه‌رو است. کدام مقدار بهره L پایداری

سیستم رویت‌گر را تضمین می‌کند؟ سیستم $\begin{cases} \dot{\hat{x}}_1 = \hat{x}_2 \\ \dot{\hat{x}}_2 = 2\hat{x}_1 + \hat{x}_2 + u \\ y = 2\hat{x}_1 + \hat{x}_2 \end{cases}$ رویت‌گر $\begin{cases} \dot{\hat{x}} = A\hat{x} + Bu + L(y - \hat{y}) \\ \hat{y} = C\hat{x} \end{cases}$

(۱) $L = [1 \ -6]^T$

(۲) سیستم رویت‌ناپذیر است و نمی‌توان چنین L برای آن یافت.

(۳) $L = [1 \ 0]^T$

(۴) $L = [-1 \ 0]^T$

۳۱- فرم اسمیت - مک میلان ماتریس انتقال زیر کدام است؟

$$G(s) = \begin{bmatrix} \frac{s-1}{(s+1)^2} & \frac{s+1}{(s+1)^2} \\ \frac{-1}{(s+1)^2} & \frac{s-1}{(s+1)^2} \end{bmatrix}$$

(۱) $\begin{bmatrix} \frac{1}{s+1} & 0 \\ 0 & \frac{s+2}{s+1} \end{bmatrix}$

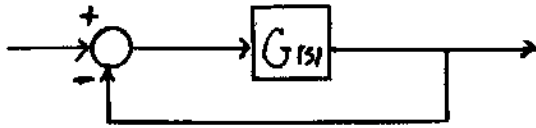
(۲) $\begin{bmatrix} \frac{1}{(s+1)^2} & 0 \\ 0 & \frac{s(s+2)}{(s+1)^2} \end{bmatrix}$

(۳) $\begin{bmatrix} \frac{1}{(s+1)^2} & 0 \\ 0 & \frac{s+2}{(s+1)^2} \end{bmatrix}$

(۴) $\begin{bmatrix} \frac{1}{(s+1)^2} & 0 \\ 0 & \frac{s+2}{s+1} \end{bmatrix}$

پی‌اچ‌دی تست نخستین وبسایت تخصصی آزمون دکتری

۳۲- برای سیستم فیدبک واحد حول $G(s) = \begin{bmatrix} \frac{k_1}{s-1} & \frac{1}{s+2} \\ 0 & \frac{k_2}{s-3} \end{bmatrix}$ شرط لازم و کافی برای پایداری سیستم حلقه بسته کدام است؟



- (۱) $k_1 > 1$
- (۲) $k_2 > 3$
- (۳) $k_1 > 1$
- (۴) $k_2 > 2$
- (۵) $1 < k_1 < 2$
- (۶) $k_2 > 2$

(۴) این سیستم حلقه بسته به ازای هیچ مقدار k_1 و k_2 پایدار نخواهد شد.

۳۳- در مورد کنترل پذیر بودن زوج (A, B) کدام گزینه صحیح است؟

$$A = \begin{bmatrix} 1 & 0 & 1 \\ 0 & \alpha & 0 \\ 0 & 0 & 0 \end{bmatrix}, B = \begin{bmatrix} 1 & 0 \\ 0 & 1 \\ -1 & 1 \end{bmatrix}$$

- (۱) همواره کنترل پذیر است.
- (۲) اصلاً کنترل پذیر نیست.
- (۳) برای $\alpha = 1$ کنترل پذیر نمی‌باشد.
- (۴) به ازای $\alpha = 1$ کنترل پذیر است.

۳۴- صفرهای انتقال سیستم زیر کدام گزینه است؟

$$\underline{\dot{x}} = \begin{pmatrix} -1 & 0 & 0 \\ 0 & -1 & 0 \\ -6 & 2 & -3 \end{pmatrix} \underline{x} + \begin{pmatrix} 1 & 0 \\ 0 & 1 \\ 0 & 2 \end{pmatrix} \underline{u}$$

$$\underline{y} = \begin{pmatrix} 1 & 0 & 1 \\ 1 & 1 & 0 \end{pmatrix} \underline{x} + \begin{pmatrix} 1 & 1 \\ -1 & 0 \end{pmatrix} \underline{u}$$

- (۱) $\{-4\}$
- (۲) $\{1, -1, -4\}$
- (۳) $\{0, -3, -4\}$
- (۴) $\{-3, -4\}$

۳۵- برای ماتریس سیستم $P_1[s]$ ، صفرهای دکوپله ورودی و صفرهای دکوپله خروجی کدام است؟

$$\begin{bmatrix} 1 & 0 & 0 & 0 & 0 \\ 0 & (s+2) & 0 & 1 & 0 \\ 0 & s(s+2) & s(s+2) & -s & s+2 \\ \hline 0 & 1 & 0 & 0 & 1 \\ 0 & s+2 & 0 & 1 & 2 \end{bmatrix}$$

(۱) صفر دکوپله ورودی = $\{-2\}$ ، صفرهای دکوپله خروجی = $\{-3, 0, -2\}$

(۲) صفر دکوپله ورودی ندارد، صفرهای دکوپله خروجی = $\{0, -2\}$

(۳) صفر دکوپله ورودی = $\{-3, 0\}$ ، صفرهای دکوپله خروجی = $\{0, -2\}$

(۴) صفر دکوپله ورودی = $\{-3, 0\}$ ، صفرهای دکوپله خروجی = $\{-3, 0\}$

۳۶- مجموع اندیس‌های رویت پذیری برای ماتریس A, C زیر چقدر است؟

$$A = \begin{bmatrix} 1 & 1 & 0 \\ 0 & 1 & 0 \\ 0 & 1 & 1 \end{bmatrix}, C = \begin{bmatrix} 1 & 1 & 2 \\ 1 & 0 & 2 \end{bmatrix}$$

۱ (۱)

۴ (۲)

۲ (۳)

۲ (۴)

۳۷- کدام گزینه در مورد صفرهای انتقال و صفرهای تغییر ناپذیر صحیح نمی‌باشد؟

(۱) صفرهای تغییر ناپذیر با فیدبک حالت عوض نمی‌شوند.

(۲) صفرهای انتقال ممکن است با فیدبک خروجی عوض شوند.

(۳) برای تحقیق مینیمال حتماً صفرهای تغییر ناپذیر = صفرهای انتقال

(۴) صفرهای انتقال حتماً زیر مجموعه‌ای از صفرهای تغییر ناپذیر هستند.

۳۸- ماتریس تبدیل زیر را در نظر بگیرید:

$$G(s) = \begin{bmatrix} \frac{s+2}{s+1} & \frac{2}{s+1} \\ \frac{2}{s+1} & \frac{1}{s+1} \end{bmatrix}$$

کدام گزینه در مورد سیستم فوق صحیح است؟

(۱) سیستم فوق ناپایدار و غیرمینیمم فاز است.

(۲) سیستم فوق ناپایدار و مینیمم فاز است.

(۳) سیستم فوق پایدار و غیرمینیمم فاز است.

(۴) سیستم فوق پایدار و مینیمم فاز است.

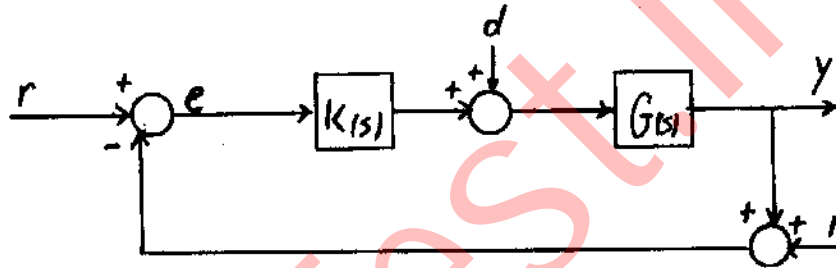
۳۹- اگر (A, B, C, D) یک تحقق مینیمال بوده به طوری که گرامیان کنترل پذیری و رویت پذیری آن بترتیب P, Q باشند و $(\bar{A}, \bar{B}, \bar{C}, \bar{D})$ یک تحقق بالانس از تحقق فوق باشد به طوری که گرامیان کنترل پذیری و رویت پذیری آن بترتیب \bar{Q}, \bar{P} باشند و T نیز ماتریس تبدیل دو تحقق فوق باشد، کدام یک از گزینه‌های زیر نادرست است؟
 (1) $\bar{P} = \bar{Q}$

(2) ستونی‌های T^{-1} ، بردهای ویژه ماتریس PQ هستند.

(3) $\bar{P}\bar{Q} = TPQT^{-1}$

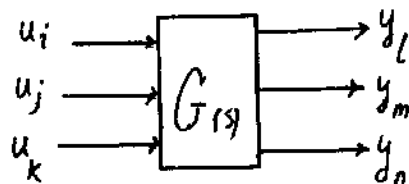
(4) $\bar{P} = TPT^{-1}$

۴۰- برای سیستم زیر، کدام یک از گزینه‌ها درست است؟



- (1) برای کاهش خطای ردیابی (e)، $\bar{\sigma}(G_k)$ باید تقریباً یک باشد.
 (2) برای کاهش اثر اغتشاشات (d) در خروجی (y)، باید $\bar{\sigma}(G_k)$ خیلی کوچک باشد.
 (3) برای کاهش اثر نویز (n) در خروجی (y)، باید $\bar{\sigma}(G_k)$ خیلی کوچک باشد.
 (4) برای کاهش خطای ردیابی (e)، $\bar{\sigma}(G_k)$ باید خیلی کوچک باشد.
 ۴۱- اگر برای ماتریس انتقال $G(s)$ ، RGA بصورت زیر باشد، زوج‌های مناسب ورودی - خروجی در سیستم کنترل غیرمتمرکز کدامند؟

$$\Lambda[G(0)] = \begin{bmatrix} 0.96 & 1.45 & -1.41 \\ 0.94 & -0.37 & 0.43 \\ -0.9 & -0.07 & 1.98 \end{bmatrix}$$



- (1) $\begin{cases} u_i \leftrightarrow y_l \\ u_j \leftrightarrow y_m \\ u_k \leftrightarrow y_n \end{cases}$
 (2) $\begin{cases} u_i \leftrightarrow y_l \\ u_j \leftrightarrow y_n \\ u_k \leftrightarrow y_m \end{cases}$
 (3) $\begin{cases} u_i \leftrightarrow y_l \\ u_j \leftrightarrow y_m \\ u_k \leftrightarrow y_n \end{cases}$
 (4) $\begin{cases} u_i \leftrightarrow y_m \\ u_j \leftrightarrow y_l \\ u_k \leftrightarrow y_n \end{cases}$

۴۲- برای سیستم چند ورودی - چند خروجی با تحقق (A, B, C) و تابع معیار $J = \int_0^{\infty} e^{\alpha t} (X^T C^T C X + u^T R u) dt$ به

طوری که $R > 0$ ماتریس مثبت معین و $\alpha > 0$ است، معادله ریکاتی برای قانون کنترل LQR (مینیمم سازی J) چیست؟

$$PA + A^T P - PBR^{-1}B^T P + C^T C + \alpha P = 0 \quad (1)$$

$$PA + A^T P - PBR^{-1}B^T P + C^T C + \alpha I = 0 \quad (2)$$

$$PA + A^T P - PBR^{-1}B^T P + C^T C + \alpha I = 0 \quad (3)$$

$$PA + A^T P - PBR^{-1}B^T P + C^T C + \alpha P = 0 \quad (4)$$

۴۳- اگر ماتریس $\begin{bmatrix} A - zI & B \\ C & D \end{bmatrix}$ دارای رتبه کامل سطری بوده و بردارهای y, v وجود داشته باشند به طوری که برای $z \in \mathbb{C}$

$$\begin{bmatrix} A - zI & B \\ C & D \end{bmatrix} \begin{bmatrix} y \\ v \end{bmatrix} = 0$$

داشته باشیم، آنگاه کدام یک از عبارات زیر صحیح است؟

(۱) z همواره یک صفر نامتغیر است.

(۲) z یک مد کنترل ناپذیر است اگر $v = 0, y \neq 0$.

(۳) z یک صفر نامتغیر است فقط اگر $v \neq 0, y \neq 0$.

(۴) z همواره یک مد کنترل ناپذیر است.

۴۴- فرض کنید A, E دو ماتریس بوده به طوری که A تکین (singular) نمی‌باشد. شرط کافی برای تکین نبودن $(A + E)$ چیست؟

$$\underline{\sigma}(A) < \overline{\sigma}(E) \quad (1)$$

$$\overline{\sigma}(A) < \underline{\sigma}(E) \quad (2)$$

$$\underline{\sigma}(A) > \overline{\sigma}(E) \quad (3)$$

$$\overline{\sigma}(A) > \underline{\sigma}(E) \quad (4)$$

۴۵- معادلات حالت زیر را در نظر بگیرید:

$$\dot{x}(t) = \begin{bmatrix} 0 & -3 & 0 & 0 \\ 1 & -4 & 0 & 0 \\ 0 & 0 & 0 & -1 \\ 0 & 0 & 1 & -2 \end{bmatrix} x(t) + \begin{bmatrix} 3 & 2 \\ 1 & 2 \\ 1 & 1 \\ 1 & 1 \end{bmatrix}$$

$$y(t) = \begin{bmatrix} 0 & 1 & 0 & 0 \\ 0 & 0 & 0 & 1 \end{bmatrix} x(t)$$

(۱) سیستم فوق کنترل پذیر تابعی بوده ولی کنترل پذیر حالت نمی‌باشد.

(۲) سیستم فوق نه کنترل پذیر تابعی است و نه کنترل پذیر حالت

(۳) سیستم فوق هم کنترل پذیر حالت و هم کنترل پذیر تابعی است.

(۴) سیستم فوق کنترل پذیر حالت بوده ولی کنترل پذیر تابعی نمی‌باشد.