

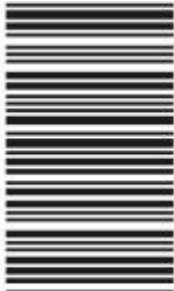
2855

F

نام:

نام خانوادگی:

محل امضا:



285F

صبح جمعه
۱۳۹۵/۱۲/۶
دفترچه شماره (۱)



«اگر دانشگاه اصلاح شود مملکت اصلاح می‌شود.»
امام خمینی (ره)

جمهوری اسلامی ایران
وزارت علوم، تحقیقات و فناوری
سازمان سنجش آموزش کشور

آزمون ورودی
دوره دکتری (نیمه‌متمرکز) داخل - سال ۱۳۹۶

رشته امتحانی مهندسی برق - الکترونیک (کد ۲۳۰۱)

مدت پاسخگویی: ۱۵۰ دقیقه

تعداد سؤال: ۴۵

عنوان مواد امتحانی، تعداد و شماره سؤالات

ردیف	مواد امتحانی	تعداد سؤال	از شماره	تا شماره
۱	مجموعه دروس تخصصی (ریاضیات مهندسی - مدارهای الکتریکی ۱ و ۲ - الکترونیک ۱ و ۲)	۴۵	۱	۴۵

این آزمون نمره منفی دارد.

استفاده از ماشین حساب مجاز نیست.

اسفندماه - سال ۱۳۹۵

حق چاپ، تکثیر و انتشار سؤالات به هر روش (الکترونیکی و ...) پس از برگزاری آزمون، برای تمامی اشخاص حقیقی و حقوقی تنها با مجوز این سازمان مجاز می‌باشد و با متخلفین برابر مقررات رفتار می‌شود.

۱- با فرض اینکه $-\pi < x < \pi$ ، $x = -2 \sum_{n=1}^{\infty} \frac{(-1)^n}{n} \sin(nx)$ و $-\pi < x < \pi$ ، $|x| = \frac{\pi}{2} - \frac{1}{\pi} \sum_{n=1}^{\infty} \frac{\cos(2n-1)x}{(2n-1)^2}$

آنگاه سری فوریه مثلثاتی تابع $f(x) = \begin{cases} x, & 0 < x < \pi \\ 0, & -\pi < x \leq 0 \end{cases}$ کدام است؟

(۱) $f(x) = \frac{\pi}{4} - \frac{2}{\pi} \sum_{k=1}^{\infty} \frac{1}{(2k-1)^2} \cos(2k-1)x - \sum_{k=1}^{\infty} \frac{1}{k} (-1)^k \sin(kx)$

(۲) $f(x) = \frac{\pi}{4} - \frac{2}{\pi} \sum_{k=1}^{\infty} \frac{1}{(2k-1)^2} \cos(2k-1)x + \sum_{k=1}^{\infty} \frac{1}{k} (-1)^k \sin(kx)$

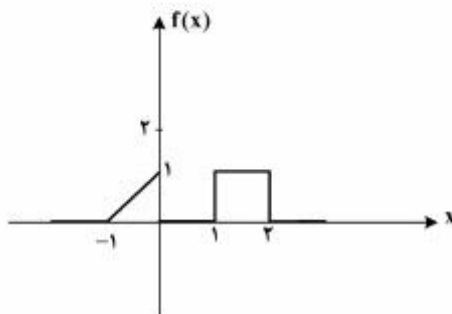
(۳) $f(x) = \frac{\pi}{4} + \frac{2}{\pi} \sum_{k=1}^{\infty} \frac{1}{(2k-1)^2} \cos(2k-1)x - \sum_{k=1}^{\infty} \frac{1}{k} (-1)^k \sin(kx)$

(۴) $f(x) = \frac{\pi}{4} + \frac{2}{\pi} \sum_{k=1}^{\infty} \frac{1}{(2k-1)^2} \cos(2k-1)x + \sum_{k=1}^{\infty} \frac{1}{k} (-1)^k \sin(kx)$

۲- برای تابع نشان داده شده در شکل، چنانچه نمایش انتگرال فوریه آن را به صورت زیر در نظر بگیریم:

$$f(x) = \frac{1}{\pi} \int_0^{\infty} [A(\omega) \cos \omega x + B(\omega) \sin \omega x] d\omega$$

آنگاه حاصل انتگرال $\int_0^{\infty} [A(\omega)]^2 d\omega$ کدام است؟



(۱) ۰

(۲) $\frac{2}{3\pi}$

(۳) $\frac{2}{3}$

(۴) $\frac{2\pi}{3}$

۳- اگر $f(x) = \int_0^{\infty} \frac{2\omega}{1+\omega^2} \sin \omega x d\omega$ ، آنگاه $I = \int_0^{\infty} f(x) \sin^2 x dx$ کدام است؟

(۲) $\frac{3\pi}{5}$

(۴) $\frac{8\pi}{25}$

(۱) $\frac{3\pi}{10}$

(۳) $\frac{5\pi}{12}$

۴- معادله دیفرانسیل با مشتقات جزئی $u_{xx} + u_{yy} + u_y - u = 0$ در داخل مستطیل $a < x < b$ و $0 < y < 1$ به همراه شرایط مرزی $u(a, y) = u(b, y) = 0$ و $u(x, 0) = 0$ داده شده است. اگر برای این مسئله

$u(x, y) = \sum_{k=1}^{\infty} c_k u_k(x, y)$ باشد، که در آن c_k ها ضرایب ثابت هستند، آنگاه تابع $u_k(x, y)$ کدام است؟

$$(e^{\gamma y} - e^{\gamma y}) \sin \alpha_k (b-x), \alpha_k = \frac{k\pi}{b+a}, r = \frac{-1 \pm \sqrt{1 + \gamma(1 + \alpha_k^2)}}{\gamma} \quad (1)$$

$$(e^{\gamma y} - e^{\gamma y}) \sin \alpha_k (b-x), \alpha_k = \frac{k\pi}{b-a}, r = \frac{-1 \pm \sqrt{\gamma + \alpha_k^2}}{\gamma} \quad (2)$$

$$(e^{\gamma y} - e^{\gamma y}) \sin \alpha_k (b+x), \alpha_k = \frac{k\pi}{b-a}, r = \frac{-1 \pm \sqrt{1 + \gamma(1 + \alpha_k^2)}}{\gamma} \quad (3)$$

$$(e^{\gamma y} - e^{\gamma y}) \sin \alpha_k (b-x), \alpha_k = \frac{k\pi}{b-a}, r = \frac{-1 \pm \sqrt{1 + \gamma(1 + \alpha_k^2)}}{\gamma} \quad (4)$$

۵- برای حل مسئله مقدار مرزی غیرهمگن داده شده با شرایط اولیه و مرزی همگن به صورت زیر:

$$\begin{cases} \frac{\partial^2 u}{\partial x^2} + (1-x) \sin t = \frac{\partial u}{\partial t}, 0 < x < 1, t > 0 \\ u(0, t) = u(1, t) = u(x, 0) = 0, 0 < x < 1, t > 0 \end{cases}$$

می توان از بسط فوریه به صورت زیر استفاده نمود.

$$u(x, t) = \sum_{n=1}^{\infty} U_n(t) \sin(n\pi x), \quad F(x, t) = (1-x) \sin t = \sum_{n=1}^{\infty} F_n(t) \sin(n\pi x)$$

کدام یک از عبارتهای زیر صحیح است؟

$$u'_n(t) - n^2 \pi^2 u_n(t) = \frac{\sin t}{n\pi}, F_n(t) = \frac{\gamma}{n\pi} \sin t \quad (1)$$

$$u'_n(t) - n^2 \pi^2 u_n(t) = \frac{\gamma \sin t}{n\pi}, F_n(t) = \frac{\gamma}{n\pi} \sin t \quad (2)$$

$$u'_n(t) + n^2 \pi^2 u_n(t) = \frac{\gamma \sin t}{n\pi}, F_n(t) = \frac{\gamma}{n\pi} \sin t \quad (3)$$

$$u'_n(t) + n^2 \pi^2 u_n(t) = \frac{\sin t}{n\pi}, F_n(t) = \frac{\gamma}{n\pi} \sin t \quad (4)$$

۶- مسئله مقدار اولیه $\frac{\partial^2 y}{\partial t^2} = c^2 \frac{\partial^2 y}{\partial x^2}$ ، $-\infty < x < \infty$ ، $t > 0$ با شرایط اولیه $\frac{\partial y}{\partial t}(x, 0) = 0$ ، $y(x, 0) = e^{-|x|}$ با

فرض آن که پاسخ مسئله به شکل $y(x, t) = \int_0^\infty [a(\omega) \cos(\omega x) + b(\omega) \sin(\omega x)] \cos(\omega ct) d\omega$ باشد،
آنگاه $a(\omega)$ و $b(\omega)$ کدام است؟

(۱) $b(\omega) = \frac{1}{\pi(1+\omega^2)}$ ، $a(\omega) = 0$

(۲) $a(\omega) = \frac{2}{\pi(1+\omega^2)}$ ، $b(\omega) = 0$

(۳) $a(\omega) = \frac{1}{\pi(1+\omega^2)}$ ، $b(\omega) = 0$

(۴) $b(\omega) = \frac{2}{\pi(1+\omega^2)}$ ، $a(\omega) = 0$

۷- به ازای کدام ثابت‌های γ ، معادله دیفرانسیل با مشتقات جزئی $\frac{\partial^2 w}{\partial x \partial y} + \gamma w = 0$ دارای جواب کراندار غیر صفر

به صورت $w(x, y) = F(x)G(y)$ ، در تمام ربع اول صفحه xy می‌باشد؟

(۱) $\gamma < 0$

(۲) $\gamma > 0$

(۳) $\forall \gamma \in \mathbb{R}$

(۴) مسئله جواب ندارد

۸- اگر $z = x + iy$ عدد مختلط باشد، آنگاه $\text{Im}\left(\frac{z}{\pi} \cdot \cosh z\right)$ ، (قسمت موهومی) کدام است؟

(۱) $\frac{x}{\pi} \cosh x \cos y - \frac{y}{\pi} \sinh x \sin y$

(۲) $\frac{x}{\pi} \sinh x \sin y + \frac{y}{\pi} \cosh x \cos y$

(۳) $\frac{x}{\pi} \sinh x \cos y + \frac{y}{\pi} \cosh x \sin y$

(۴) $-\frac{x}{\pi} \sinh x \sin y + \frac{y}{\pi} \cosh x \cos y$

۹- اگر $\text{Im}\left(\text{Log} \frac{z-1}{z+1}\right) = c$ (قسمت موهومی) و c ثابت و مخالف صفر باشد، آنگاه بیان این معادله بر حسب x و y کدام است؟

(۱) $x^2 + (y - \cot c)^2 = 1$

(۲) $x^2 + (y - \tan c)^2 = \frac{1}{\cos^2 c}$

(۳) $x^2 + (y - \cot c)^2 = \frac{1}{\sin^2 c}$

(۴) $x^2 + (y - \tan c)^2 = \tan^2 c$

۱۰- حداکثر مقدار $|e^{xz-i}|$ ، در ناحیه $|z| \leq \frac{1}{4}$ ، کدام است؟

(۱) ۱

(۲) e

(۳) $e^{\frac{1}{4}}$

(۴) $e^{\frac{1}{2}}$

- ۱۱- تصویر نیم صفحه سمت چپ محور موهومی تحت نگاشت $w = \tanh z$ ، کدام است؟
 (۱) نیم صفحه سمت راست محور موهومی
 (۲) نیم صفحه پایینی محور حقیقی
 (۳) نیم صفحه بالایی محور حقیقی
 (۴) نیم صفحه چپ محور موهومی
- ۱۲- اگر $f(z)$ یک تابع تام (در کل صفحه مختلط تحلیلی)، $f(i) = 1$ و $|f(z) + i - z^2| \leq 2$ ، برای هر $z \in \mathbb{C}$ که در آن $i = \sqrt{-1}$ ، آنگاه مقدار $f(2)$ کدام است؟

- (۱) صفر
 (۲) i
 (۳) 2
 (۴) Δ

- ۱۳- در بسط تیلور تابع $f(z) = z \sin z$ حول $z = i$ ، ضریب $(z - i)^\Delta$ کدام است؟

- (۱) $\frac{i}{\Delta!} (\sinh 1 + \Delta \cosh 1)$
 (۲) $\frac{i}{\Delta!} (\cosh 1 + \Delta \sinh 1)$
 (۳) $\frac{i}{\Delta!} (\sinh 1 + \cosh 1)$
 (۴) $\frac{i}{\Delta!} (\cosh \Delta + \sinh \Delta)$

- ۱۴- اگر C مربع $|x| + |y| = 4$ پیموده شده در جهت مثلثاتی باشد، آنگاه مقدار انتگرال $\oint_C \frac{z}{1+e^z} dz$ ، کدام است؟

- (۱) 0
 (۲) $2\pi^2$
 (۳) $4\pi^2 i$
 (۴) $4\pi^2 i$

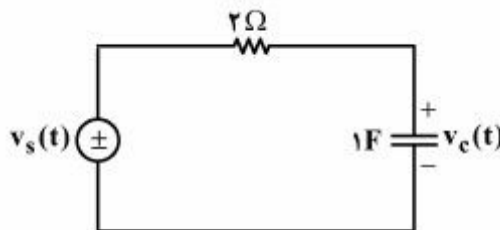
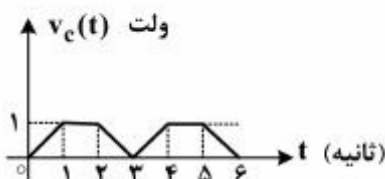
- ۱۵- اگر تابع مختلط $f(z)$ دارای سری لوران $f(z) = \sum_{n=-\infty}^{\infty} c_n z^n$ در طوق $1 - \delta < |z| < 1 + \delta$ ، $\delta > 0$ ، باشد و قرار

دهیم $F(\theta) = f(e^{i\theta}) = \sum_{m=-\infty}^{\infty} c_m e^{im\theta}$ ، آنگاه بیان c_n بر حسب $F(\theta)$ کدام است؟

- (۱) $c_n = \int_0^{2\pi} e^{-in\theta} F(\theta) d\theta$
 (۲) $c_n = \frac{1}{2\pi} \int_0^{2\pi} e^{in\theta} F(\theta) d\theta$
 (۳) $c_n = \frac{1}{2\pi} \int_0^{2\pi} e^{-in\theta} F(\theta) d\theta$
 (۴) $c_n = 0$

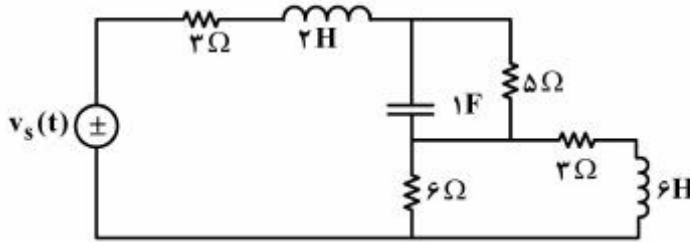
مدارهای الکتریکی او ۲:

- ۱۶- در مدار زیر، با توجه به شکل موج داده شده برای $v_c(t)$ ، اندازه توان متوسط منبع ولتاژ، چند وات است؟



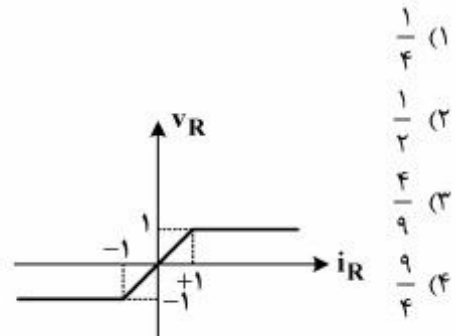
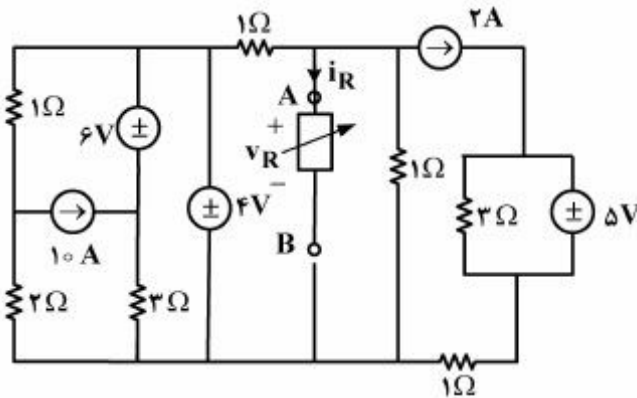
- (۱) $\frac{1}{3}$
 (۲) $\frac{2}{3}$
 (۳) 1
 (۴) $\frac{4}{3}$

۱۷- وقتی $v_s(t)$ به اندازه ۴ ولت به صورت ناگهانی زیاد می‌شود، کدام پی آمد ناگهانی را به دنبال دارد؟



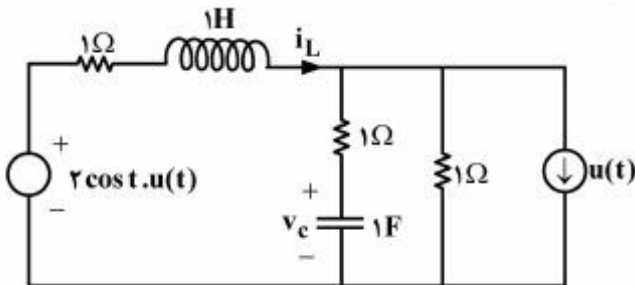
- (۱) ولتاژ سلف ۲H و ولتاژ مقاومت ۶Ω به ترتیب ۱ و ۳ ولت زیاد می‌شود.
- (۲) ولتاژ سلف‌های ۲H و ۶H به ترتیب ۱ و ۳ ولت زیاد می‌شود.
- (۳) فقط ولتاژ سلف ۲H، به اندازه ۴ ولت زیاد می‌شود.
- (۴) فقط ولتاژ مقاومت ۶Ω، به اندازه ۴ ولت زیاد می‌شود.

۱۸- در مدار زیر، توان دریافتی توسط مقاومت غیرخطی بین A و B، چند وات است؟



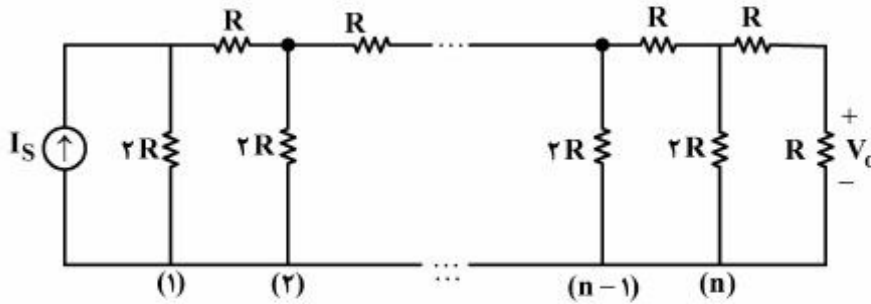
- (۱) $\frac{1}{4}$
- (۲) $\frac{1}{2}$
- (۳) $\frac{4}{9}$
- (۴) $\frac{9}{4}$

۱۹- مدار زیر در $t = 0^-$ با $i_L(0^-) = 2A$ و $v_c(0^-) = 3V$ ، کار خود را شروع می‌کند. در سرانجام کار مدار، ماکزیمم مقدار i_L چند آمپر است؟ ($u(t)$ تابع پله واحد است).



- (۱) $\frac{1+\sqrt{3}}{2}$
- (۲) $\frac{\sqrt{10}}{2}$
- (۳) $\frac{3+\sqrt{3}}{2}$
- (۴) $\frac{1+\sqrt{5}}{2}$

۲۰- در مدار نردبانی زیر حداکثر تعداد n چقدر باشد، تا ولتاژ V_0 در انتهای مدار کمتر از 20 mV نشود؟ ($R=1\text{ k}\Omega$)



و ($I_s = 10\text{ mA}$)

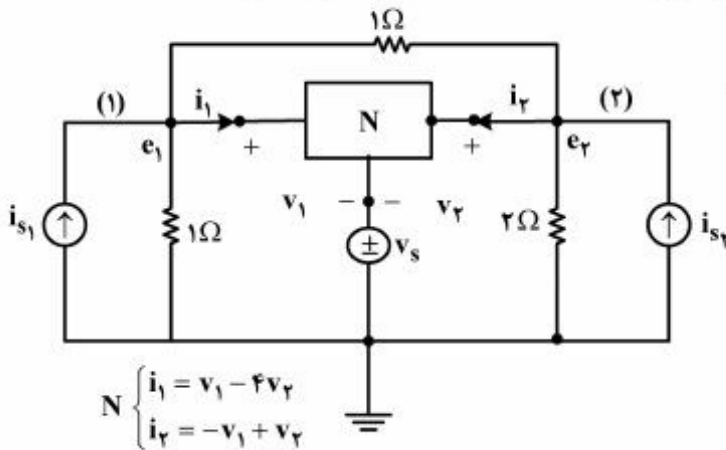
(۱) $n = 6$

(۲) $n = 7$

(۳) $n = 8$

(۴) $n = 9$

۲۱- در مدار زیر، روابط مقاومت سه سر N به صورت زیر داده شده است. معادلات گره مدار، کدام است؟



$$N \begin{cases} i_1 = v_1 - 4v_2 \\ i_2 = -v_1 + v_2 \end{cases}$$

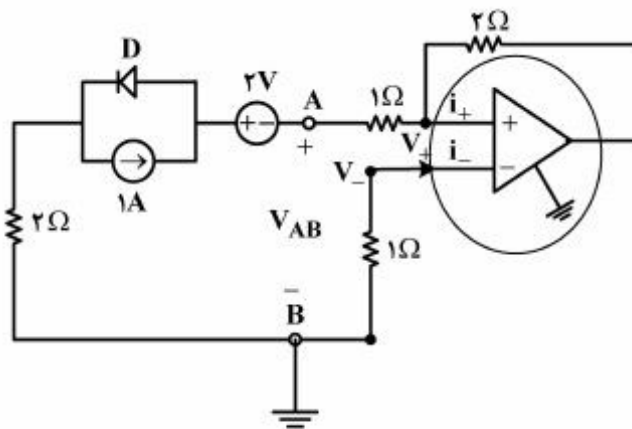
(۱) $\begin{bmatrix} 3 & -5 \\ -2 & 2/5 \end{bmatrix} \begin{bmatrix} e_1 \\ e_2 \end{bmatrix} = \begin{bmatrix} -3v_s + i_{s1} \\ i_{s2} \end{bmatrix}$

(۲) $\begin{bmatrix} 3 & -5 \\ -2 & 2/5 \end{bmatrix} \begin{bmatrix} e_1 \\ e_2 \end{bmatrix} = \begin{bmatrix} i_{s1} + 4v_s \\ i_{s2} \end{bmatrix}$

(۳) $\begin{bmatrix} 2 & -1 \\ -1 & 1/5 \end{bmatrix} \begin{bmatrix} e_1 \\ e_2 \end{bmatrix} = \begin{bmatrix} i_{s1} + v_s \\ i_{s2} \end{bmatrix}$

(۴) $\begin{bmatrix} 2 & -1 \\ -1 & 1/5 \end{bmatrix} \begin{bmatrix} e_1 \\ e_2 \end{bmatrix} = \begin{bmatrix} i_{s1} + 4v_s \\ i_{s2} \end{bmatrix}$

۲۲- در مدار زیر، V_{AB} ، چند ولت است؟ (دیود D ایدئال فرض شود و برای آب امپ: $V_+ = V_-$ و $i_+ = i_- = 0$)



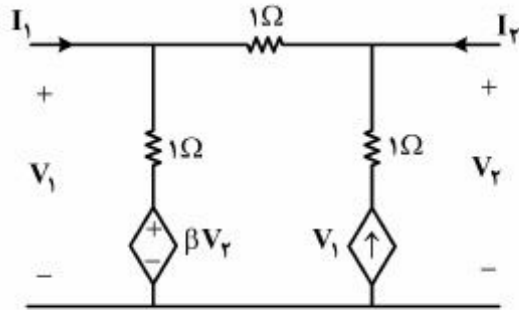
(۱) $-\frac{1}{2}$

(۲) $-\frac{2}{3}$

(۳) $\frac{1}{2}$

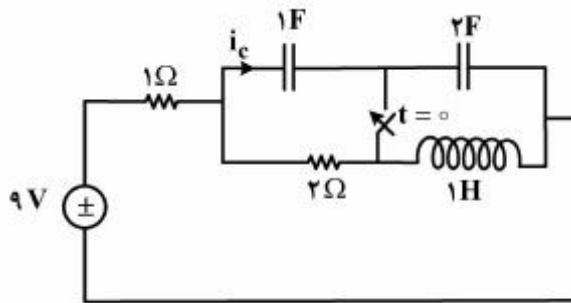
(۴) ۱

۲۳- در دو قطبی زیر، مقدار β چقدر باشد، تا برای دو قطبی ماتریس امپدانس تعریف نشود؟



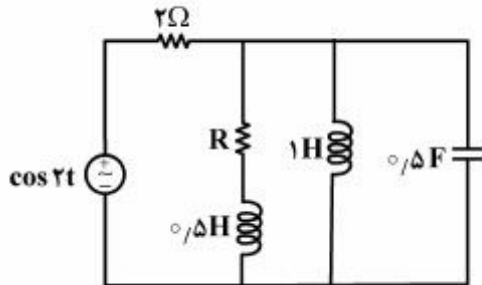
- (۱) -۲
- (۲) -۱
- (۳) ۰
- (۴) ۱

۲۴- در مدار زیر، کلید برای مدت طولانی باز بوده و مدار به حالت دائمی خود رسیده است. در لحظه $t = 0$ کلید بسته می‌شود. در این حالت $i_c(0^+)$ برابر کدام است؟



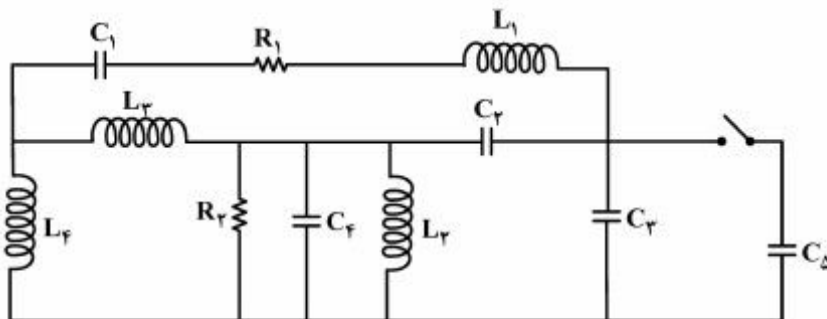
- (۱) ۱
- (۲) ۲
- (۳) ۳
- (۴) ۶

۲۵- در مدار زیر مقدار R چند اهم باشد تا ضریب توان دیده شده از سرهای منبع برابر یک گردد؟



- (۱) ۰
- (۲) ۱
- (۳) ۲
- (۴) ۳

۲۶- در مدار زیر، مرتبه مدار و تعداد فرکانس‌های طبیعی غیر صفر «به ترتیب از راست به چپ» کدام است؟



- (۱) ۴, ۷
- (۲) ۵, ۷
- (۳) ۶, ۸
- (۴) ۶, ۹

۲۷- در گراف مداری، مجموعه ولتاژهای صادق در قانون ولتاژ نسبت به یک درخت به صورت $\{v_k(t)\}$ و مجموعه جریان‌های صادق در قانون جریان نسبت به درخت دیگر به صورت $\{\hat{i}_k(t)\}$ است. با در نظر گرفتن تبدیل لاپلاس این ولتاژها و جریان‌ها، کدام رابطه درست است؟

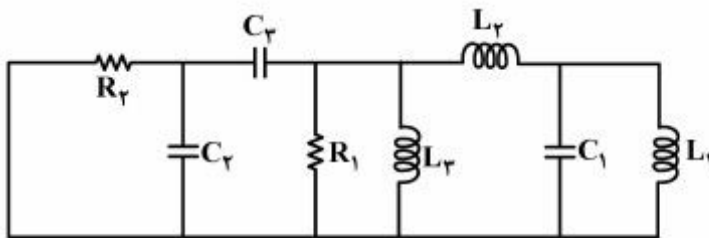
$$\sum_k \hat{I}_k(s) \cdot v_k(s) = 0 \quad (1)$$

$$\sum_k v_k(s) \cdot \frac{d\hat{i}_k}{dt} = 0 \quad (2)$$

$$\sum_k v_k \cdot \hat{i}_k = 0 \quad (3)$$

$$\sum_k \hat{i}_k \cdot \frac{dv_k}{dt} = 0 \quad (4)$$

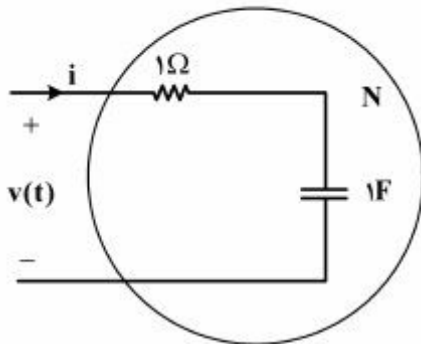
۲۸- برای مدار داده شده، در کدام یک از موارد زیر حالت دائمی ثابت وجود دارد؟ (مقادیر المان‌ها مثبت است)



- (۱) منبع جریان ثابتی (مخالف صفر) را با R_p سری می‌کنیم.
- (۲) منبع ولتاژ ثابتی (مخالف صفر) را با L_p سری می‌کنیم.
- (۳) منبع ولتاژ ثابتی (مخالف صفر) را با R_1 سری می‌کنیم.
- (۴) چون فرکانس‌های طبیعی را نداریم نمی‌توان مشخص کرد.

۲۹- در حالت دائمی سینوسی با $v(t) = v_m \cos t$ ، مقدار ماکزیمم توان لحظه‌ای N برابر $p(t) = 1 + \sqrt{2}$ است.

ماکزیمم مقدار i چند آمپر است؟



- $\frac{1}{2}$ (۱)
- $\sqrt{2}$ (۲)
- ۱ (۳)
- $\frac{\sqrt{2}}{2}$ (۴)

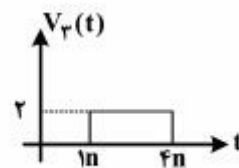
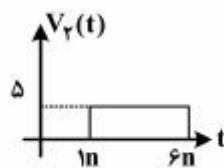
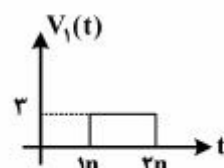
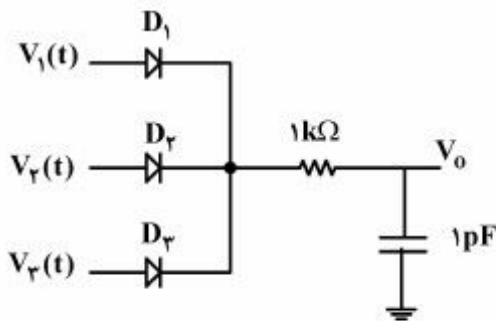
۳۰- معادلات حالت مداری به صورت زیر داده شده است. اگر $s = -4$ یک فرکانس طبیعی مدار باشد، مقدار R چند

$$\dot{\underline{x}} = \begin{bmatrix} 1 & -3 & -6 \\ 1 & -3 & -2 \\ R & -2 & -6 \end{bmatrix} \begin{bmatrix} x_1 \\ x_2 \\ x_3 \end{bmatrix} \quad \text{اهم است؟}$$

- (۱) ۲
(۲) ۴
(۳) ۵
(۴) ۶

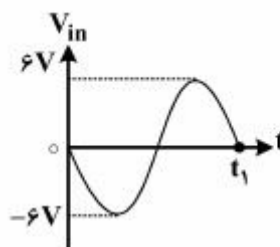
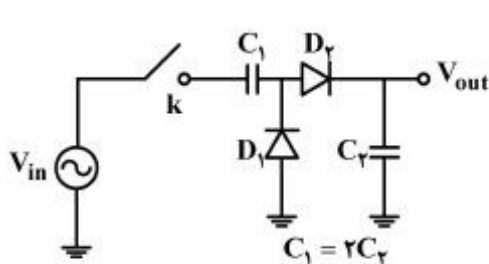
الکترونیک ۲:

۳۱- با فرض دیود ایدئال و ولتاژ اولیه خازن برابر با صفر، مقدار نهایی ولتاژ خروجی چقدر است؟



- (۱) ۰
(۲) ۲
(۳) ۳
(۴) ۵

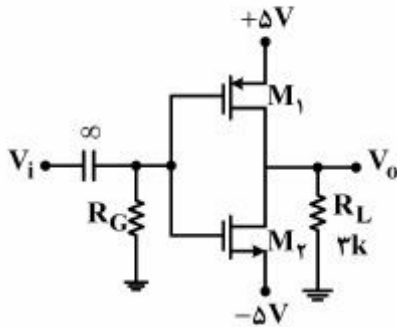
۳۲- در مدار زیر ولتاژ اولیه خازن‌های C_1 و C_2 صفر و دیودهای D_1 و D_2 ایدئال هستند. کلید k در لحظه $t = 0$ بسته می‌شود. مقدار ولتاژ خروجی V_{out} در لحظه $t = t_1$ ، چند ولت است؟



- (۱) ۱
(۲) ۲
(۳) ۳
(۴) ۴

۳۳- مشخصات M_1 و M_2 ، $|V_T| = 3V$ ، $k = \frac{1}{2} \frac{mA}{V^2}$ ، $r_d = \infty$ و جریان درین توسط رابطه

$$I_D = k(V_{GS} - V_T)^2 \quad \text{قابل بیان است. اندازه بهره ولتاژ سیگنال کوچک } \left(\frac{V_o}{V_i}\right) \text{ مدار، کدام است؟}$$



۳ (۱)

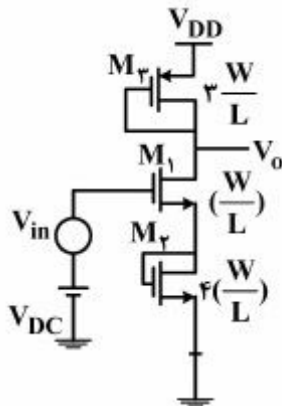
۶ (۲)

۱۲ (۳)

۲۴ (۴)

۳۴- مقدار بهره در مدار زیر چه مقدار می‌باشد؟

$$\mu_n c_{ox} = 3\mu_p c_{ox}$$



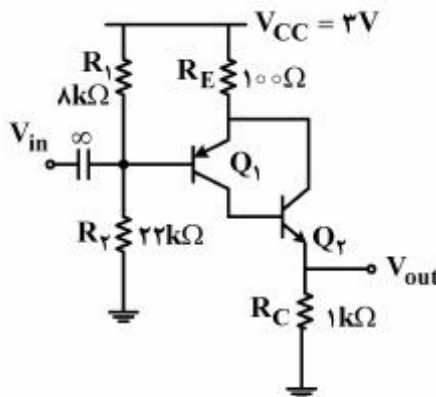
$\frac{3}{4}$ (۱)

$\frac{2}{3}$ (۲)

$\frac{4}{3}$ (۳)

$\frac{3}{2}$ (۴)

۳۵- مقدار بهره ولتاژ $A_v = \frac{V_{out}}{V_{in}}$ مدار تقویت کننده زیر، تقریباً کدام است؟



$$|V_{BE,on}| = 0.7V$$

$$|V_{CE,sat}| = 0.2V$$

$$V_A = \infty$$

$$\beta = 100$$

$$V_T = 25mV$$

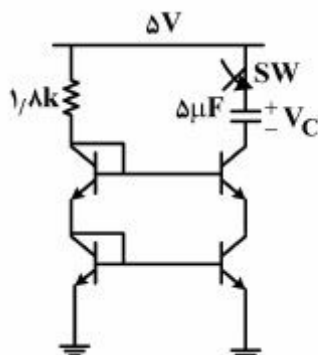
۱ (۱)

۴ (۲)

۸ (۳)

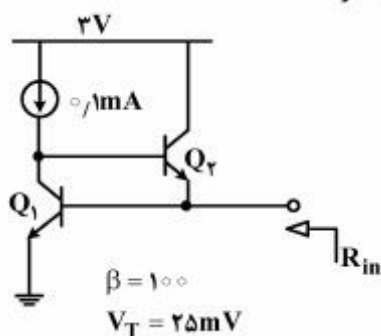
۱۰ (۴)

۳۶- در مدار زیر با صرف نظر کردن از جریان بیس و اثر ارلی، اگر ولتاژ اولیه خازن $V_C(\circ) = -2V$ باشد، آنگاه چند میلی ثانیه پس از بسته شدن کلید SW اولین ترانزیستور وارد ناحیه اشباع خواهد شد؟
($V_{BE} = 0.7V$, $V_{CE sat} = 0.3V$)، ترانزیستورها مشابه هستند.



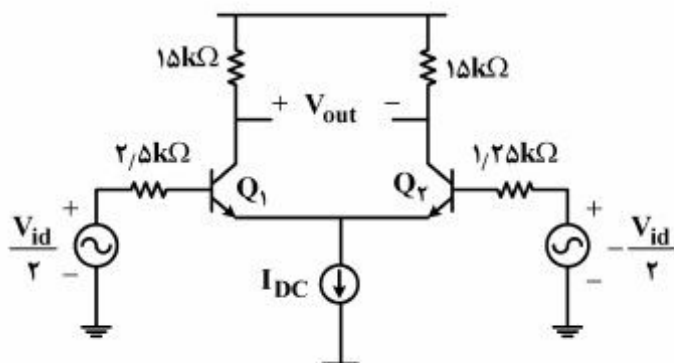
- (۱) ۵
- (۲) ۱۰
- (۳) ۱۵
- (۴) ۲۰

۳۷- مقاومت سیگنال کوچک دیده شده در ورودی مدار روبه‌رو (R_{in})، تقریباً چقدر است؟



- (۱) 2.5Ω
- (۲) 125Ω
- (۳) $12.5k\Omega$
- (۴) $25k\Omega$

۳۸- بهره سیگنال کوچک تفاضلی $A_{vd} = \left| \frac{V_{out}}{V_{id}} \right|$ ، به کدام گزینه نزدیکتر است؟

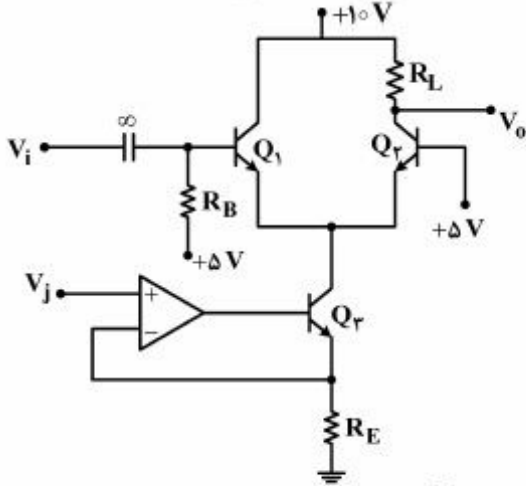


- (۱) ۲۰۰
- (۲) ۳۰۰
- (۳) ۴۰۰
- (۴) ۶۰۰

$$I_{C1,DC} = 2I_{C2,DC} = 2mA$$

$$V_T = 25mV \quad \beta = 100$$

۳۹- در مدار زیر ورودی $V_j \geq 1V$ ، آپ امپ ایدئال و در ترانزیستورها $\alpha = 1$ فرض می‌شود. کدام رابطه بیانگر ولتاژ خروجی در حالت سیگنال کوچک بر حسب V_i و V_j و V_T و مقادیر مقاومت‌ها می‌باشد؟



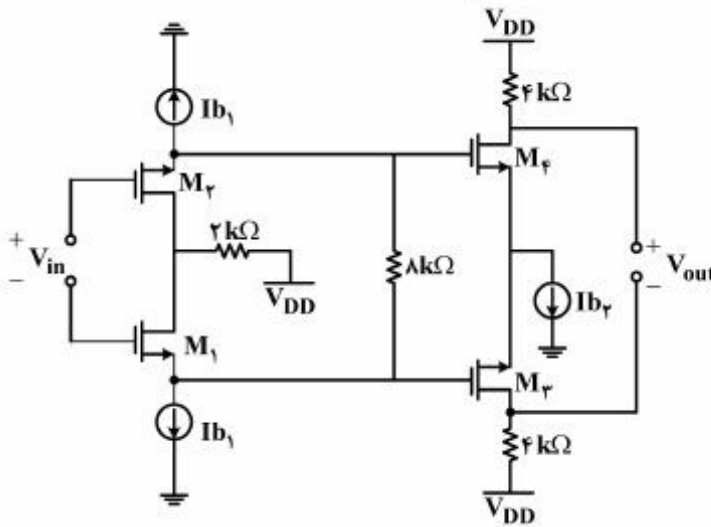
$$V_o = \frac{R_L V_i V_j}{4R_E V_T} \quad (1)$$

$$V_o = \frac{R_L V_i V_j}{2R_E V_T} \quad (2)$$

$$V_o = -\frac{R_L V_i V_j}{4R_E V_T} \quad (3)$$

$$V_o = -\frac{R_L V_i V_j}{2R_E V_T} \quad (4)$$

۴۰- در مدار زیر، ترانزیستورها در ناحیه اشباع بایاس شده‌اند. بهره $\frac{V_{out}}{V_{in}}$ ، چقدر است؟



(۱) -۱۸

(۲) -۱۶

(۳) -۸

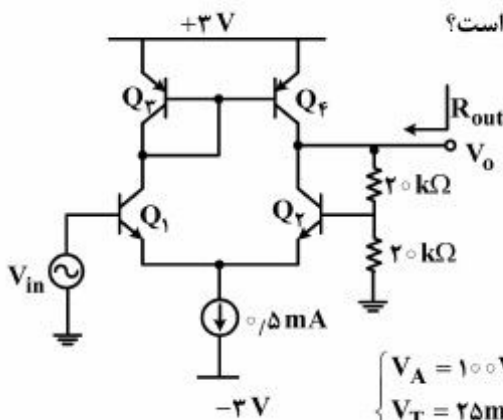
(۴) -۵/۵

$$g_{m1,2} = 2 \frac{\text{mA}}{\text{V}}$$

$$g_{m\tau, \phi} = \Delta \frac{\text{mA}}{\text{V}}$$

$$r_o = 4 \text{ k}\Omega$$

۴۱- در تقویت کننده زیر، مقاومت خروجی، به کدام گزینه نزدیکتر است؟



(۱) 200Ω

(۲) 300Ω

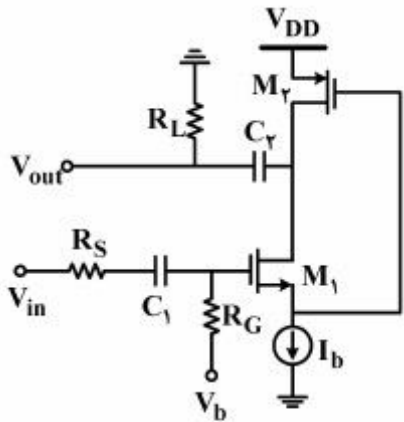
(۳) 400Ω

(۴) 500Ω

$$\begin{cases} V_A = 100 \text{ V} \\ V_T = 25 \text{ mV} \\ \beta = 100 \end{cases}$$

پی اچ دی تست؛ اولین وب سایت تخصصی آزمون دکتری

۴۲- در مدار تقویت کننده زیر همه ترانزیستورها در ناحیه اشباع بایاس شده‌اند و منبع جریان I_b ایدئال است. مقدار فرکانس قطع -3dB پایین بهره ولتاژ آن برحسب کیلو رادیان بر ثانیه کدام است؟



$$g_{m1} = 10 \frac{\text{mA}}{\text{V}}$$

$$g_{m2} = 5 \frac{\text{mA}}{\text{V}}$$

$$V_A = \infty$$

$$R_S = 10 \text{ k}\Omega$$

$$R_G = 90 \text{ k}\Omega$$

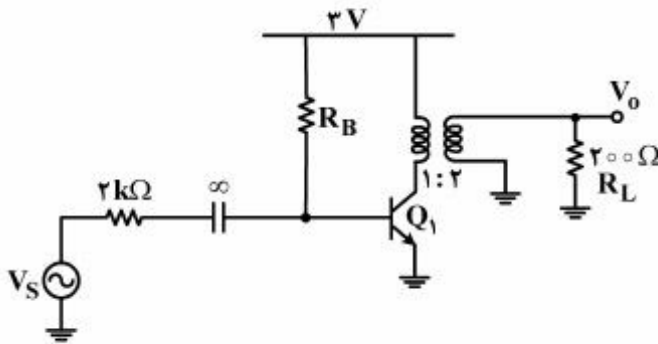
$$R_L = 5 \text{ k}\Omega$$

$$C_1 = C_2 = 10 \mu\text{F}$$

- ۱۰ (۱)
- ۲۰ (۲)
- ۳۰ (۳)
- ۴۰ (۴)

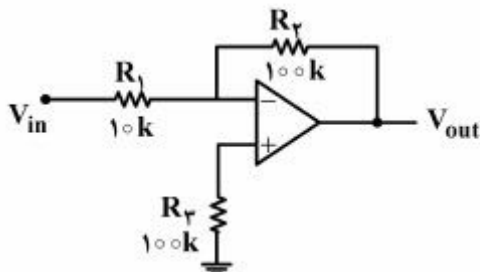
۴۳- در مدار زیر، مقاومت R_B برای حداکثر بازده، چند کیلو اهم باید باشد؟

$$V_{BE(ON)} = 0.6 \text{ V} \quad V_{CE(SAT)} = 0 \text{ V} \quad \beta = 100$$



- ۲ (۱)
- ۴ (۲)
- ۸ (۳)
- ۱۶ (۴)

۴۴- در مدار زیر آپ امپ ایدئال است، جز اینکه دارای جریان بایاس ورودی برابر با 1 nA می‌باشد. ولتاژ آفست در خروجی مدار، چند میلی‌ولت است؟

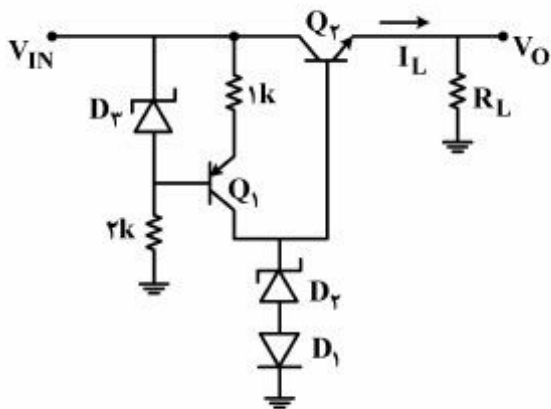


- ۰.۶ (۱)
- ۰.۸ (۲)
- ۱ (۳)
- ۱.۲ (۴)

۴۵- در مدار زیر حداکثر جریان I_L چند میلی آمپر است؟

$$V_Z = 5V \quad I_{z,\min} = 1mA \quad \beta_P = 50 \quad \beta_N = 100$$

$$V_{IN} = 17 \pm 2V \quad V_{BE(ON)} = V_{D(ON)} = 0.7V$$



۱۱۵ (۱)

۱۶۵ (۲)

۲۱۵ (۳)

۲۶۵ (۴)

پی اچ دی تست؛ اولین وب سایت تخصصی آزمون دکتری