

342

F

نام:

نام خانوادگی:

محل امضا:



342F

صبح جمعه
۱۳۹۵/۱۲/۶
دفترچه شماره (۱)



«اگر دانشگاه اصلاح شود مملکت اصلاح می شود.»
امام خمینی (ره)

جمهوری اسلامی ایران
وزارت علوم، تحقیقات و فناوری
سازمان سنجش آموزش کشور

**آزمون ورودی
دوره دکتری (نیمه متمرکز) داخل - سال ۱۳۹۶**

رشته امتحانی مهندسی نساجی - تکنولوژی نساجی (کد ۲۳۷۰)

مدت پاسخگویی: ۱۵۰ دقیقه

تعداد سؤال: ۴۵

عنوان مواد امتحانی، تعداد و شماره سؤالات

ردیف	مواد امتحانی	تعداد سؤال	از شماره	تا شماره
۱	مجموعه دروس (بافتندگی- ریسندگی مدرن - تئوری های ساختمانی پارچه - فیزیک الیاف پیشرفته - فیزیک و مکانیک ساختارهای نانولیفی)	۴۵	۱	۴۵

این آزمون نمره منفی دارد.

استفاده از ماشین حساب مجاز نیست.

اسفندماه - سال ۱۳۹۵

حق چاپ، تکثیر و انتشار سؤالات به هر روش (الکترونیکی و ...) پس از برگزاری آزمون، برای تمامی اشخاص حقیقی و حقوقی تنها با مجوز این سازمان مجاز می باشد و با متخلفین برابر مقررات رفتار می شود.

بافندگی:

۱- در نظر است کارخانه‌ای با ظرفیت تولید ۱۵ میلیون مترمربع پارچه فاستونی احداث شود. اگر از ماشین بافندگی با سرعت 1200 rpm استفاده شود و تراکم تار و پودی به ترتیب $30/\text{cm}$ و $24/\text{cm}$ باشد، با فرض ۲۶۵ روزکاری در سال و در سه شیفت کامل و راندمان تولید ۹۰ درصد، تعداد ماشین بافندگی مورد نیاز کدام است؟

(۱) ۵۹ (۲) ۷۳

(۳) ۸۸ (۴) ۱۱۰

۲- در یک ماشین بافندگی، طول شاتون l ، طول بازوی لنگ r و سرعت زاویه‌ای دفتین ω است. ماکزیمم اختلاف شتاب دفتین در قائم بالا و مرگ جلو، کدام است؟

(۱) $\frac{r}{l}\omega^2$ (۲) $\frac{l}{r}\omega^2$

(۳) $l\omega^2$ (۴) $r\omega^2$

۳- برای کاهش اثر پدیده «کوبش دفتین»، کدام یک پیشنهاد می‌شود؟

(۱) افزایش کشش مبنا در نخ‌های تار (۲) افزایش عرض بافت

(۳) کاهش تراکم پودی (۴) کاهش تراکم تار

۴- برای بافت پارچه‌های (روپوش کار - فاستونی - دنیم - فیلامنتی پلی استر)، کدام ترکیب ماشین‌های زیر با ترتیب متناظر صحیح‌تر می‌باشد؟

(۱) پروژکتایل - راپیری - جت هوا - جت آب (۲) جت هوا - راپیری - پروژکتایل - جت آب

(۳) جت هوا - پروژکتایل - راپیری - جت آب (۴) راپیری - پروژکتایل - جت هوا - جت آب

۵- در دابی‌های روتاری الکترونیکی، بادامک مورد استفاده جهت تأمین حرکت اصلی وردها، مشابه چه طرح بافتی است؟

(۱) سرژه $1/2$ (۲) سرژه $1/3$

(۳) تافته (۴) پاناما

۶- در مورد نخ‌کشی نخ تار از میان اجزای ماشین بافندگی از چپ به راست، اقدام مناسب کدام است؟

(۱) warp beam - back rest roller - heddle - drop wire

(۲) warp beam - drop wire - back rest roller - reed

(۳) back rest roller - heddle - drop wire - reed

(۴) back rest roller - drop wire - heddle - reed

۷- ماشین بافندگی A برای بافت پارچه برزنت و ماشین بافندگی B برای بافت پارچه ابریشم ظریف طراحی شده‌اند.

اگر e_A خروج از مرکز دفتین ماشین بافندگی A و e_B خروج از مرکز دفتین ماشین بافندگی B باشد، گزینه صحیح کدام است؟

(۱) $\frac{e_A}{e_B} = \frac{1}{4}$ (۲) $\frac{e_A}{e_B} = \frac{1}{2}$

(۳) $\frac{e_A}{e_B} = 1$ (۴) $\frac{e_A}{e_B} = 2$

۸- در یک ماشین بافندگی طرح بافت زمینه $S \frac{1}{\gamma}$ و طرح بافت حاشیه $R \frac{2}{\gamma}$ می باشد. اگر سرعت

ماشین بافندگی ۴۰۰ rpm باشد، گزینه صحیح کدام است؟

(۱) تعداد بادامک های مورد نیاز ۱۰، تعداد قسمت های بادامک زمینه ۸، تعداد قسمت های بادامک حاشیه ۴ و سرعت محور طرح ۵۰ rpm

(۲) تعداد بادامک های مورد نیاز ۱۰، تعداد قسمت های بادامک زمینه ۸، تعداد قسمت های بادامک حاشیه ۲ و سرعت محور طرح ۵۰ rpm

(۳) تعداد بادامک های مورد نیاز ۱۰، تعداد قسمت های بادامک حاشیه و زمینه ۸ و سرعت محور طرح ۵۰ rpm

(۴) تعداد بادامک های مورد نیاز ۱۰، تعداد قسمت های بادامک حاشیه و زمینه ۸ و سرعت محور طرح ۲۰۰ rpm

۹- اگر برای بافت یک پارچه پنبه ای از دو ماشین بافندگی جت هوای چند نازل با سرعت ۱۲۰۰ rpm و ماشین بافندگی چند فازی جت هوای M 8300 با سرعت ۶۰۰ rpm استفاده شود، با فرض یکسان بودن شرایط بافندگی و مشخصات پارچه برای هر دو ماشین، نسبت میزان تولید جت هوای چند نازل به ماشین M 8300 چقدر خواهد بود؟

- | | |
|-------------------|-------------------|
| $\frac{1}{2}$ (۲) | $\frac{1}{4}$ (۱) |
| $\frac{1}{2}$ (۴) | ۱ (۳) |

۱۰- در یک ماشین بافندگی با عرض دهنه ۳ متر، نیروی وارد به نخ پود در انتهای پودگذاری چند CN است؟ سرعت

هوا $6 \frac{m}{s}$ ، سرعت نخ پود $4 \frac{m}{s}$ ، چگالی هوا 4 kg/m^3 ، نمره نخ پود با فرض دایروی بودن سطح مقطع آن

۱۵۰ Den، چگالی نخ $\frac{1}{39} \frac{g}{cm^3}$ و ضریب اصطکاک نخ - هوا معادل ۰/۷ می باشد.

- | | |
|----------|----------|
| ۲۵/۵ (۲) | ۷۶/۵ (۱) |
| ۳/۸ (۴) | ۱۵ (۳) |

ریسندگی مدرن:

۱۱- پدیده «Back Doubling» در کدام سیستم ریسندگی مدرن، رخ می دهد؟

- | | |
|---------------------|------------------|
| (۱) اصطکاک (DREF-3) | (۲) جت هوا (MJS) |
| (۳) جت هوا (MVS) | (۴) چرخانه ای |

۱۲- در چه شرایطی، الیاف به شیار چرخانه وارد نمی شوند؟

- (۱) سرعت خطی الیاف و چرخانه به یکدیگر نزدیک باشد.
- (۲) ضریب اصطکاک بین الیاف، دیواره و شیار چرخانه، زیاد باشد.
- (۳) زاویه انحنای دیواره چرخانه کم باشد.
- (۴) قطر چرخانه کم باشد.

۱۳- شکل گیری ساختمان نخ در کدام سیستم ریسندگی، از مرکز به سمت بیرون صورت می گیرد؟

- | | |
|---------------|------------------|
| (۱) نخ جت هوا | (۲) نخ چرخانه ای |
| (۳) نخ سایر | (۴) نخ فشرده |

- ۱۴- در مورد ریسندگی چرخانه‌ای، گزینه صحیح کدام است؟
 (۱) طول ناحیه نفوذ تاب در اثر افزایش اصطکاک غلتشی (Rolling Friction) افزایش می‌یابد.
 (۲) تاب گیر (Torque Stop) باعث افزایش تاب نخ پیچیده شده روی بوبین می‌گردد.
 (۳) نسبت طول الیاف به محیط چرخانه هر چه بیشتر باشد، ثبات ریسندگی بیشتر است.
 (۴) زاویه شیار چرخانه روی میزان تخلخل (Porosity) نخ تأثیر می‌گذارد.
- ۱۵- کدام گزینه مزیت سیستم ریسندگی اصطکاکی را نسبت به ریسندگی رینگ نشان می‌دهد؟
 (۱) تولید نخ با مخلوط کردن الیاف با طول‌های مختلف و پایین بودن سرعت اجزای متحرک ماشین
 (۲) تولید نخ با مخلوط کردن الیاف با طول‌های مختلف و استحکام بالاتر نخ تولیدی
 (۳) تولید نخ‌های با نمره ظریف‌تر و پایین بودن سرعت اجزای متحرک ماشین
 (۴) تولید نخ‌های با استحکام بالاتر و نخ‌های با نمره ظریف‌تر
- ۱۶- کدام سیستم ریسندگی، به روش انتهایی آزاد نمی‌باشد؟
 (۱) اصطکاکی
 (۲) ایرورتکس
 (۳) جت هوا
 (۴) چرخانه‌ای
- ۱۷- به چه دلیل، ماشین ریسندگی اصطکاکی، سرعت تولید کمتر از نمره نخ تأثیر می‌پذیرد؟
 (۱) نقش جریان هوا در درام‌های مشبک و افزایش اصطکاک الیاف
 (۲) مکانیزم تاب خوردن رشته الیاف در محل دو درام ریسندگی
 (۳) نسبت قابل توجه قطر درام به قطر نخ
 (۴) بالا بودن سرعت دورانی درام ریسندگی
- ۱۸- بالا بودن سختی خمشی الیاف در کدام سیستم ریسندگی، نقش تعیین کننده‌ای روی شکل‌گیری ساختمان نخ دارد؟
 (۱) ریسندگی اصطکاکی
 (۲) ریسندگی چرخانه‌ای
 (۳) ریسندگی جت هوا
 (۴) ریسندگی Bobtex
- ۱۹- مدول الاستیسیته کدام نخ بالاتر است؟ (نمره نخ 20Ne و جنس الیاف، پنبه می‌باشد)
 (۱) نخ اصطکاکی
 (۲) نخ جت هوا
 (۳) نخ چرخانه‌ای
 (۴) نخ رینگ
- ۲۰- در کدام مرحله تشکیل نخ چرخانه‌ای، الیاف دارای بیشترین سرعت خطی می‌باشند؟
 (۱) انتقال از کانال انتقال الیاف بین زننده و چرخانه
 (۲) انتقال از نقطه برداشت نخ به غلتک تولید
 (۳) انتقال از شیار چرخانه به انتهایی آزاد نخ
 (۴) انتقال از غلتک تغذیه به زننده

تئوری‌های ساختمانی پارچه:

- ۲۱- لازم است پارچه‌ای مربع با تراکم پوشش ۷۵ درصد بافته شود. در صورتی که پارچه از نخ‌های پنبه‌ای با قطر 0.2 سانتی‌متر تولید شود، تراکم پارچه، چند بر سانتی‌متر است؟
 (۱) ۱۵
 (۲) ۲۰
 (۳) ۲۵
 (۴) ۳۰

۲۲- در صورتی که θ زاویه بافت، β سختی خمشی و P فاصله بین نخ‌ها باشد، کدام رابطه مقدار نیروی V در تقاطع نخ‌های تار و پود را براساس مطالعات پیرس بیان می‌کند؟

$$V = \frac{\beta \sin \theta}{P} \quad (1)$$

$$V = \frac{\beta \sin \theta}{P^2} \quad (2)$$

$$V = \frac{\lambda \beta \sin \theta}{P} \quad (4)$$

$$V = \frac{\lambda \beta \sin \theta}{P^2} \quad (3)$$

۲۳- با افزایش طول FLOAT در پارچه، ضریب پوشش پارچه:

(۱) افزایش می‌یابد.

(۲) کاهش می‌یابد.

(۳) برحسب افزایش در تعداد نقاط تقاطع، افزایش می‌یابد.

(۴) برحسب کاهش در تعداد نقاط تقاطع، افزایش می‌یابد.

۲۴- یک پارچه تار - پودی متقارن (Square) در شرایط جمینگ هم‌زمان (تاری و پودی) قرار دارد. ارتباط بین قطر نخ‌های تار و پود (d) و فاصله دو نخ مجاور (P)، کدام است؟

$$P = \frac{3}{2}d \quad (1)$$

$$P = d \quad (2)$$

$$P = 2d \quad (3)$$

$$P = \sqrt{2}d \quad (4)$$

۲۵- چنانچه در یک پارچه حلقوی پودی، طول حلقه و قطر نخ مورد استفاده دو برابر، ولی ردیف بر سانت و رج بر سانت آن نصف شوند، پوشش پارچه چه تغییری می‌کند؟

(۱) نصف می‌شود

(۲) دو برابر می‌شود

(۳) چهار برابر می‌شود

(۴) تغییری نمی‌کند

۲۶- در پارچه‌های تار - پودی مربع (در دو جهت تار و پود، ساختار و خصوصیات یکسان است)، شکل پذیری در کدام راستا، بیش‌ترین است؟

(۱) $22/5^\circ$ نسبت به نخ‌های تار

(۲) 45° نسبت به نخ‌های تار

(۳) $22/5^\circ$ نسبت به نخ‌های پود

(۴) راستای نخ‌های پود

۲۷- با کاهش فاکتور فشردگی (ϕ) نخ، فاکتور پوشانندگی و مقاومت خمشی نخ چگونه تغییر می‌یابد؟

(۱) افزایش - افزایش

(۲) افزایش - کاهش

(۳) کاهش - افزایش

(۴) کاهش - کاهش

۲۸- با کاهش طول حلقه در پارچه‌های حلقوی یکرو سیلندر، میزان لول خوردگی پارچه چگونه تغییر می‌کند؟

(۱) افزایش می‌یابد

(۲) کاهش می‌یابد

(۳) تغییر نمی‌کند

(۴) به ساختار بافت بستگی دارد

۲۹- مقدار تغییرات طول رج به طول ردیف نسبت به زمان در حین اعمال تنش‌های کششی در راستای رج و ردیف می‌یابد و مقدار آن در راستای ردیف از راستای رج می‌باشد.

(۱) کاهش - کمتر

(۲) افزایش - کمتر

(۳) کاهش - بیشتر

(۴) افزایش - بیشتر

فیزیک الیاف پیشرفته:

۳۰- افت تنش لیفی از مدل ماکسول پیروی می‌کند. اگر کرنش ثابتی در نمونه ایجاد گردد، زمان لازم جهت رسیدن تنش به نصف مقدار اولیه برابر کدام است؟ (زمان استراحت = τ)

(۱) $t = \tau$

(۲) $t = 2\tau$

(۳) $t = 0.52\tau$

(۴) $t = 0.69\tau$

۳۱- در آزمایش‌های اولیه زیردست در بازه صفر تا ده، میانگین Fukurami برابر با ۵، با انحراف معیار ۱/۵ به دست آمده است. بعد از نرمالیزه کردن مقادیر توسط انحراف معیار، تغییرات بازه صفر تا ده، برابر کدام است؟

(۱) +۵ تا -۵

(۲) +۱۰ تا -۳

(۳) +۳/۳۳ تا -۳/۳۳

(۴) +۵ تا -۱/۵

۳۲- یک لیف متجانس سیلندری شکل با شعاع 10^{-3} cm و ضریب نفوذ جذب رطوبت $10^{-7} \frac{cm^2}{s}$ در یک محیط اشباع رطوبتی قرار می‌گیرد. با فرض اینکه شیب اولیه جذب ثابت بماند، زمان لازم جهت رسیدن مرکز لیف به حالت اشباع، برابر کدام است؟

(۱) ۵ ثانیه

(۲) ۲۵ ثانیه

(۳) ۵ ساعت

(۴) ۲۵ ساعت

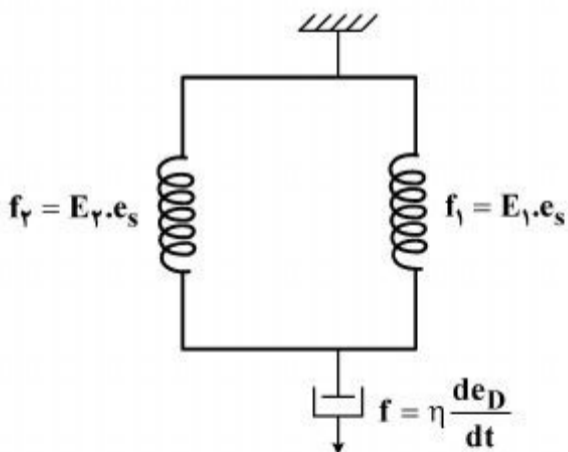
۳۳- در مدل زیر برای آزمایش افت تنش، اگر f تنش در زمان t و E_1 و E_2 ضرایب ارتجاعی فنرها و η ویسکوزیته و e ازدیاد طول باشد، ثابت زمانی افت تنش برابر کدام است؟

(۱) $\tau = \frac{E_1 + E_2}{\eta}$

(۲) $\tau = \frac{E_1 \cdot E_2}{\eta}$

(۳) $\tau = \frac{\eta}{E_1 + E_2}$

(۴) $\tau = \frac{E_1}{E_2} \eta$



۳۴- در معادله Fick، سرعت انتقال ماده $(\frac{dm}{dt})$ با تغییرات غلظت $(\frac{\partial c}{\partial x})$ ، جرم ماده نفوذ کننده (m) ، زمان نفوذ (t) ، غلظت ماده نفوذ کننده (c) ، ضریب نفوذ (D) و سطح مورد نظر نفوذ (A) ، به کدام صورت است؟

(۱) $\frac{dm}{dt} = -\frac{D}{A} \cdot \frac{\partial c}{\partial x}$

(۲) $\frac{dm}{dt} = -DA \cdot \frac{\partial c}{\partial x}$

(۳) $\frac{dm}{dt} = DA \cdot \frac{\partial c}{\partial x}$

(۴) $\frac{dm}{dt} = \frac{A}{D} \cdot \frac{\partial c}{\partial x}$

۳۵- در خاصیت موئینگی، رابطه ارتفاع بالا آمده (h)، کدام است؟ کشش سطحی بین مایع و هوا (γ)، وزن مخصوص مایع (ρ)، شعاع لوله موئین (r)، شتاب گرانش (g) و زاویه تماس مایع و سطح لوله (θ)، است.

$$h = \frac{\gamma \cos \theta}{\rho g r} \quad (۱) \quad h = \frac{\gamma \cos \theta}{\rho g r} \quad (۲)$$

$$h = \frac{\gamma r \cos \theta}{\gamma g \rho} \quad (۳) \quad h = \frac{\gamma r \cos \theta}{\gamma g \rho} \quad (۴)$$

۳۶- برای ۱۰۰ گرم الیاف خشک با رطوبت بازیافتی R، وقتی رطوبت بازیافتی به اندازه ΔR و دمای آن به اندازه ΔT تغییر کند و گرمای ویژه لیف C باشد، گرمای جزئی جذب Q_v ، برابر کدام است؟

$$\frac{\Delta T}{\Delta R} (100 + R) C \quad (۱) \quad \frac{\Delta R}{\Delta T} (100 + C) R \quad (۲)$$

$$\frac{\Delta T}{\Delta R} \cdot \frac{1}{(100 + R) C} \quad (۳) \quad \frac{\Delta T}{\Delta R} \cdot \frac{1}{(100 + C) R} \quad (۴)$$

۳۷- تورم حجمی لیفی ۹ درصد است. اگر رطوبت بازیافتی ۷ درصد و وزن مخصوص آن $1/52$ گرم بر سانتی متر مکعب باشد، وزن مخصوص آن در حالت خشک چند گرم بر سانتی متر مکعب است؟

$$1/14 \quad (۱) \quad 1/38 \quad (۲)$$

$$1/45 \quad (۳) \quad 1/55 \quad (۴)$$

۳۸- در زاویه تابش صفر، میزان بازتابندگی بر حسب ضریب شکست نسبی برابر کدام است؟

$$0 \quad (۱) \quad 1 \quad (۲)$$

$$\left(\frac{1+n}{1-n}\right)^2 \quad (۳) \quad \left(\frac{1-n}{1+n}\right)^2 \quad (۴)$$

فیزیک و مکانیک ساختارهای نانولیفی:

۳۹- هرگاه الیاف نانو از جنس نایلون، تحت بارهای خستگی، کششی قرار گیرند در این صورت:

(۱) آرایش یافتگی زنجیرهای مولکولی افزایش یافته و امکان شکل گیری مناطق کریستالی به وجود می آید و نهایتاً استحکام افزایش می یابد.

(۲) مدول لیف نسبت به حالت بدون اعمال بارهای خستگی افت پیدا می کند.

(۳) به مرور زمان تنش های خستگی باعث افت استحکام می گردد.

(۴) ازدیاد طول تا حد پارگی الیاف افزایش می یابد.

۴۰- بررسی توزیع قطری نانو الیاف تولید شده نشان می دهد که دو پیک ظاهر شده است، کدام یک از عوامل زیر

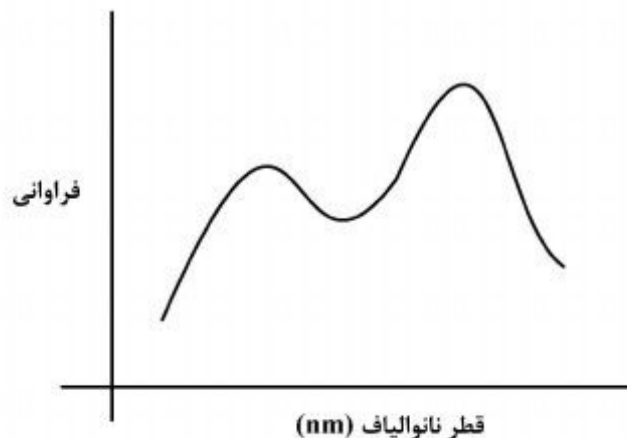
می تواند باعث این نوع توزیع قطر شود؟

(۱) شکافتن و شاخه شاخه شدن جت الکترورسی

(۲) بالا بودن شدت میدان الکترواستاتیکی

(۳) عدم غلبه بر ناپایداری های موئینگی

(۴) عدم کنترل ناپایداری های خمشی



- ۴۱- در نانو فیلتراسیون توسط یک غشای متخلخل، کدام عامل نقش بسیار کلیدی دارد؟
 (۱) چم تخلخل (pore tortuosity)
 (۲) پخش (diffusion)
 (۳) یکنواختی قطر نانو الیاف
 (۴) ناپایداری‌های موئینگی در حین تشکیل جت الکتروریسی
- ۴۲- برای مقایسه انرژی کرنشی ذخیره شده در نانو الیافی که از دو جنس مختلف با الکتروریسی تولید شده‌اند، کدام روش را پیشنهاد می‌کنید؟
 (۱) استفاده از nanoindentation و اندازه‌گیری مدول الاستیسیته (E) و محاسبه انرژی کرنشی
 (۲) انجام nanoindentation و مقایسه سطح زیر منحنی
 (۳) انجام آزمایش خزش با کمک nanoindentation
 (۴) بارگذاری سیکلی (cyclic loading)
- ۴۳- در رابطه با شکل هندسی فضاهای خالی بین توده نانو الیاف، گزینه صحیح کدام است؟ بیشترین فضاهای خالی شکل:
 (۱) سه ضلعی و پنج ضلعی می‌باشند.
 (۲) سه ضلعی و شش ضلعی می‌باشند.
 (۳) سه ضلعی و چهار ضلعی می‌باشند.
 (۴) پنج ضلعی می‌باشند.
- ۴۴- ضخامت یک وب نانو لیفی ۲۰۰ میکرومتر می‌باشد. اگر شعاع نانو الیاف ۱۰۰ نانومتر باشد، مقدار لایه‌های تشکیل‌دهنده وب، برابر کدام است؟
 (۱) ۵۰
 (۲) ۵۰۰
 (۳) ۱۰۰۰
 (۴) ۲۰۰۰
- ۴۵- با کاهش قطر نانو الیاف از ۶۰۰ نانومتر به ۲۵۰ نانومتر و در سرعت ثابت برداشت نخ نانو لیفی، کدام خاصیت فیزیکی، بیشترین تأثیر را در افزایش مدول کششی دارد؟
 (۱) افزایش تعداد نانو الیاف در نخ
 (۲) افزایش نسبت سطح به حجم لیف
 (۳) افزایش زاویه تاب
 (۴) کاهش سختی خمشی