

165F

165

F

نام:

نام خانوادگی:

محل امضا:

| | | | | |
|---|---|--|---------------------|----------|
| صبح جمعه ۱۳۹۵/۱۲/۶ دفترچه شماره (۱) | | «اگر دانشگاه اصلاح شود مملکت اصلاح می‌شود.» امام خمینی (ره) | | |
| جمهوری اسلامی ایران وزارت علوم، تحقیقات و فناوری سازمان سنجش آموزش کشور | | | | |
| آزمون ورودی دوره دکتری (نیمه‌متمرکز) داخل - سال ۱۳۹۶ | | | | |
| رشته امتحانی مهندسی مکانیک بیوسیستم (کد - ۲۴۰۴) | | | | |
| مدت پاسخگویی: ۱۲۰ دقیقه | | تعداد سؤال: ۸۰ | | |
| عنوان مواد امتحانی، تعداد و شماره سؤالات | | | | |
| ردیف | مواد امتحانی | تعداد سؤال | از شماره | تا شماره |
| ۱ | مجموعه دروس تخصصی (ریاضیات (۱- و ۲- و ۳-) - استاتیک - مقاومت مصالح - دینامیک - طراحی اجزاء - موتور - تراکتور و ماشین‌های کشاورزی - ریاضیات مهندسی تکمیلی - طرح و تحلیل آزمایش‌های مهندسی - روش تحقیق) | ۸۰ | ۱ | ۸۰ |
| این آزمون نمره منفی دارد. استفاده از ماشین حساب مجاز نیست. | | | اسفندماه - سال ۱۳۹۵ | |
| حق چاپ، تکثیر و انتشار سؤالات به هر روش الکترونیکی و ... پس از برگزاری آزمون، برای تمامی اشخاص حقیقی و حقوقی تنها با مجوز این سازمان مجاز می‌باشد و با متغلبین برابر مقررات رفتار می‌شود. | | | | |

ریاضیات (۱-۲ و ۳):

۱- مساحت ناحیه محدود به حلقه منحنی $y^2 = x^2 + x^3$ ، کدام است؟

(۱) $\frac{11}{15}$

(۲) $\frac{7}{15}$

(۳) $\frac{4}{15}$

(۴) $\frac{8}{15}$

۲- می نیمم تابع $f(x, y, z) = x^2 + y^2 + z^2$ ، با شرط $2x + y - 2z = 5$ ، کدام است؟

(۱) ۲

(۲) $\frac{4}{3}$

(۳) $\frac{5}{3}$

(۴) $\frac{2}{3}$

۳- سطح بریده شده از صفحه $2x - y + 2z = 6$ در داخل استوانه $x^2 + y^2 = 4$ ، کدام است؟

(۱) 6π

(۲) 4π

(۳) 3π

(۴) $4/5\pi$

۴- حجم محدود به دو استوانه $x^2 + y^2 = a^2$ و $x^2 + z^2 = a^2$ ، کدام است؟

(۱) $6a^3$

(۲) $4a^3$

(۳) $\frac{8}{3}a^3$

(۴) $\frac{16}{3}a^3$

۵- جواب کلی معادله دیفرانسیل $(x^2 - xy)dy + (y^2 + xy)dx = 0$ ، کدام است؟

(۱) $y = y \ln(xy) + cx$

(۲) $y = x \ln(xy) + cy$

(۳) $y = x \ln(xy) + cx$

(۴) $y = \ln(xy) + \frac{cx}{y}$

۶- جواب کلی معادله دیفرانسیل $y''' - 2y'' + 5y' = xe^x$ کدام است؟

(۱) $y = c + Ae^{2x} \sin(x + \alpha) + \frac{1}{4}(x-1)e^x$

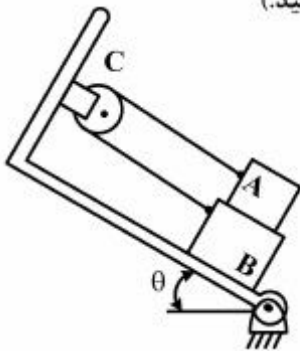
(۲) $y = c + Ae^x \sin(2x + \alpha) + \frac{1}{4}(x-1)e^x$

(۳) $y = c + Ae^x \sin(2x + \alpha) + \frac{1}{2}(x+1)e^x$

(۴) $y = c + Ae^{-x} \sin(2x + \alpha) + \frac{1}{2}(x-1)e^x$

استاتیک:

۷- بلوک A با وزن ۲۰ نیوتن و بلوک B با وزن ۳۰ نیوتن بر روی یک سطح شیب دار مطابق شکل توسط یک کابل به یکدیگر متصل شده اند. ضریب اصطکاک بین بلوک های A و B برابر ۰/۱۵ و بین بلوک B و سطح شیب دار برابر صفر است. مقدار نیروی کشش کابل چقدر است؟ (از اصطکاک قرقره C صرف نظر کنید.)



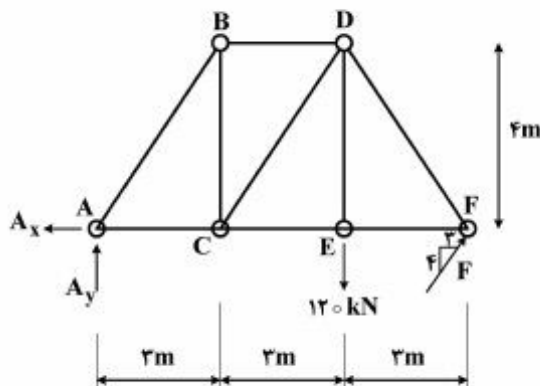
(۱) $T = 30 \cos \theta - 3 \sin \theta$

(۲) $T = 20 \sin \theta + 3 \cos \theta$

(۳) $T = 20 \cos \theta + 3 \sin \theta$

(۴) $T = 20 \sin \theta + \cos \theta$

۸- نیروی عضو CD در خرابی نشان داده شده چقدر است؟

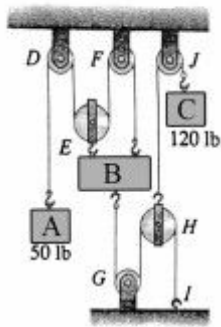


(۱) ۵۰ kN فشاری

(۲) ۵۰ kN کششی

(۳) ۱۰۰ kN فشاری

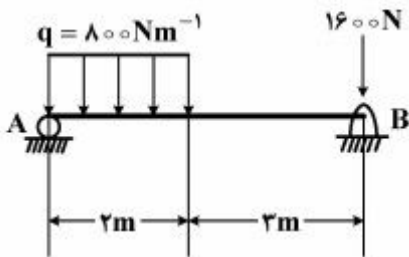
(۴) ۱۰۰ kN کششی



۹- اگر سیستم نشان داده شده در حالت تعادل باشد، وزن بلوک B چند است؟

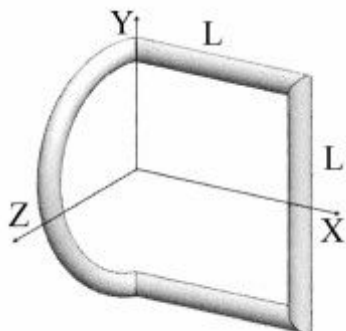
- (۱) ۱۸۰ lb
 (۲) ۱۵۰ lb
 (۳) ۱۲۰ lb
 (۴) ۹۰ lb

۱۰- دیاگرام نیروی برشی تیر AB بارگذاری شده در شکل مقابل کدام است؟



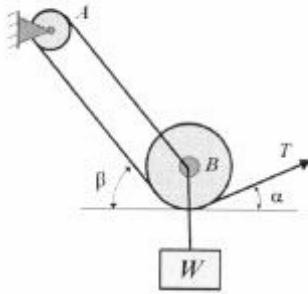
- (۲)
- (۱)
- (۴)
- (۳)

۱۱- شکل روبه‌رو از میلگرد به چگالی جرمی ρ ساخته شده است. فاصله مرکز جرم این قطعه از صفحه XY کدام مورد است؟



- (۱) $\frac{L}{2\pi}$
 (۲) $\frac{L}{6 + \pi}$
 (۳) $\frac{2L}{3 + 2\pi}$
 (۴) $\frac{2L}{2L + 4\pi}$

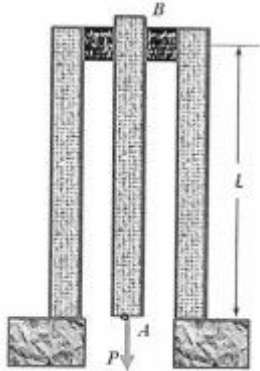
۱۲- در چرخ و قرقره روبه‌رو، اگر زاویه α برابر صفر شود، مقدار T چند خواهد شد؟



- (۱) $\frac{1}{3}W$
 (۲) $\frac{3}{\sqrt{3}}W$
 (۳) $\frac{\sqrt{2}}{3}W$
 (۴) $\frac{\sqrt{3}}{3}W$

مقاومت مصالح:

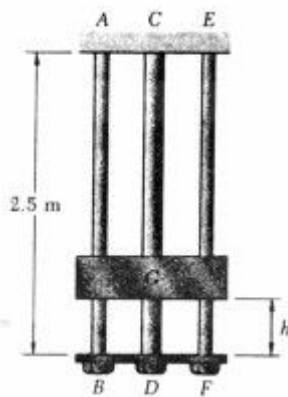
۱۳- برای بارگذاری نشان داده شده تغییر مکان نقطه A (با فرض یکسان بودن جنس و ابعاد سه تیر) چقدر است؟



- (۱) $\frac{3PL}{AE}$
 (۲) $\frac{2PL}{2AE}$
 (۳) $\frac{PL}{3AE}$
 (۴) $\frac{4PL}{3AE}$

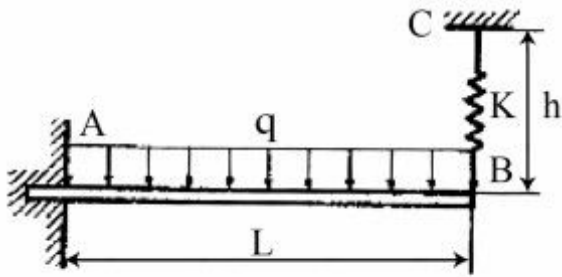
۱۴- طوقه G به وزن ۱۰ کیلوگرم در وضعیت نشان داده شده از حالت سکون رها می‌شود و صفحه BDF که به میله فولادی CD و میله‌های فولادی AB و EF متصل است، آن را متوقف می‌کند. می‌دانیم که در فولاد مورد استفاده $E = 200 \text{ GPa}$ و $\sigma_{all} = 200 \text{ MPa}$ است. بیشترین فاصله مجاز h کدام مورد است؟ (سطح مقطع کلیه

میله‌های AB، EF و CD در مجموع 10^{-2} متر مربع است و $g = 10 \frac{\text{m}}{\text{s}^2}$)



- (۱) $h = 1,752542 \text{ m}$
 (۲) $h = 1,754225 \text{ m}$
 (۳) $h = 2,4975 \text{ m}$
 (۴) $h = 2,9542 \text{ m}$

۱۵- تیر شکل روبه‌رو، در انتهای B، به فنری با ثابت k متصل است و تحت اثر بار یکنواخت q قرار گرفته است. قبل از این که بار q وارد شود، نیروی داخلی فنر صفر است. نیروی داخلی فنر پس از این که بار q وارد شود، کدام است؟



$$(1) \frac{3qkL^3}{24EI + \lambda kL^3}$$

$$(2) \frac{3qkL^3}{24EI + \lambda kL^3}$$

$$(3) \frac{3qkL^3}{24EI - \lambda kL^3}$$

$$(4) \frac{3qkL^3}{24EI - \lambda kL^3}$$

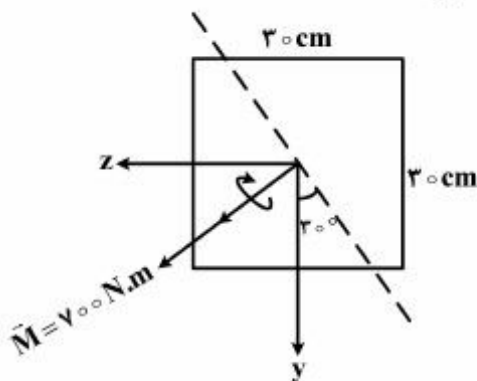
۱۶- یک استوانه به شعاع r و ارتفاع 2r و یک کره توپر به شعاع r هر دو از یک جنس بوده و در سیالی قرار گرفته‌اند که تحت فشار هیدرواستاتیکی یکنواختی می‌باشند. کاهش حجم کره چند برابر استوانه است؟

$$(1) \frac{2}{3} \quad (2) \frac{4}{3} \quad (3) \frac{8}{9} \quad (4) \frac{16}{9}$$

۱۷- مخزن استوانه‌ای جدار نازک تحت فشار، دارای فشار داخلی 5 MPa و شعاع متوسط استوانه 400 mm است. اگر تنش تسلیم قائم معادل 300 MPa و ضریب اطمینان 3 فرض شود، ضخامت مورد نیاز دیواره چقدر است؟

$$(1) 3.3 \text{ mm} \quad (2) 6.6 \text{ mm} \quad (3) 10 \text{ mm} \quad (4) 20 \text{ mm}$$

۱۸- در مقطع مربعی شکل تیر نشان داده شده گشتاور خمشی 700 N.m در صفحه‌ای که با محور y زاویه 30 درجه می‌سازد وارد می‌شود. زاویه محور خنثی را نسبت به محور z چند درجه است؟



$$(1) 24^\circ$$

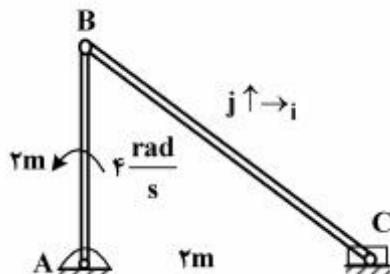
$$(2) 12^\circ$$

$$(3) 60^\circ$$

$$(4) 30^\circ$$

دینامیک:

۱۹- اگر در مکانیزم زیر عضو AB با سرعت زاویه‌ای 4 rad/s در جهت عکس عقربه‌های ساعت بچرخد، سرعت نقطه C و سرعت زاویه‌ای عضو BC چند است؟



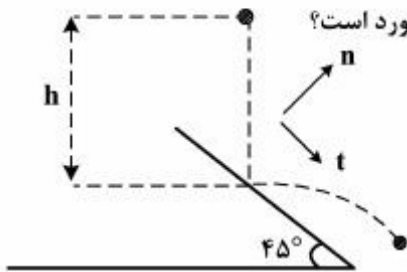
$$(1) v_C = \lambda i, w_{BC} = 0$$

$$(2) v_C = -\lambda i, w_{BC} = 0$$

$$(3) v_C = 0, w_{BC} = -4k \frac{\text{rad}}{\text{s}}$$

$$(4) v_C = 0, w_{BC} = 4k \frac{\text{rad}}{\text{s}}$$

۲۰- اگر یک گلوله کروی از حالت سکون و از ارتفاع h روی یک سطح شیبدار 45° انداخته شود، با فرض ضریب



بازگشت e ، سرعت‌های مماسی و عمود گلوله پس از برخورد برابر کدام مورد است؟

(۱) $v_n = e\sqrt{gh}$ $v_t = e\sqrt{gh}$

(۲) $v_n = e\sqrt{2gh}$ $v_t = e\sqrt{2gh}$

(۳) $v_n = e\sqrt{gh}$ $v_t = \sqrt{gh}$

(۴) $v_n = e\sqrt{2gh}$ $v_t = e\sqrt{2gh}$

۲۱- از داخل تفنگی به جرم $2/5$ کیلوگرم که به طور آزاد گرفته شده است، گلوله‌ای به جرم $2/5$ گرم شلیک می‌شود.

اگر سرعت گلوله هنگام خروج از تفنگ $1500 \frac{m}{s}$ باشد، سرعت رובה عقب تفنگ درست بلافاصله پس از شلیک

برحسب $\frac{m}{s}$ چقدر است؟

(۱) 0.75

(۲) $1/5$

(۳) 1.75

(۴) 3

۲۲- یک خودرو الکتریکی به جرم 2000 kg به وسیله یک باتری که توانایی تأمین 200 kw را دارد، روی یک سطح

صاف به حرکت در می‌آید. حداقل زمان لازم برای خودرو تا سرعت آن از صفر به $20 \frac{m}{s}$ برسد چند ثانیه است؟

(۱) 0.5

(۲) 1

(۳) 2

(۴) 4

۲۳- دیسک زیر با سرعت زاویه‌ای W و بدون لغزش روی یک سطح صاف در حال دوران است. کدام مورد، بردار شتاب

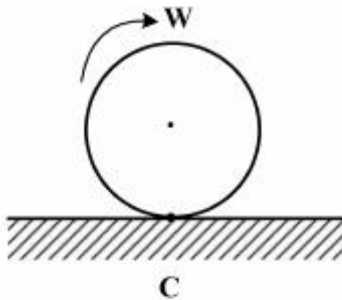
نقطه C است؟

(۱) \uparrow

(۲) \downarrow

(۳) \rightarrow

(۴) صفر



طراحی اجزاء:

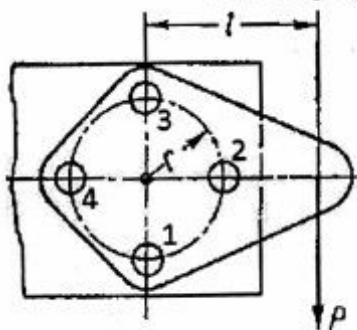
۲۴- کدام مورد بیانگر فاصله شعاعی دندان از دایره گام تا نوک دندان در چرخ‌دنده‌ها است؟

- (۱) لقی (۲) عمق کاری (۳) سر دندان (۴) پای دندان

۲۵- کدام مورد در نظریه‌های گسیختگی درست است؟

- (۱) نظریه تنش برشی بیشینه برای مواد ترد کارایی دارد.
- (۲) نظریه تنش عمودی بیشینه محتاط‌ترین پیش‌بینی گسیختگی را ارائه می‌کند.
- (۳) دقیق‌ترین پیش‌بینی گسیختگی قطعه طبق نظریه تنش برشی ماکزیمم انجام می‌گردد.
- (۴) دقیق‌ترین پیش‌بینی گسیختگی قطعه طبق نظریه انرژی واپیچشی انجام می‌گردد.

۲۶- اگر در یک اتصال پرچی چهار میخ یکسان استفاده شده باشد، کدام مورد درست است؟



- (۱) به میخ پرچ ۲ بزرگترین تنش وارد می‌شود.
- (۲) به میخ پرچ ۴ بزرگترین تنش وارد می‌شود.
- (۳) به میخ پرچ‌های ۱ و ۳ بزرگترین تنش وارد می‌شود.
- (۴) به میخ پرچ‌های ۲ و ۴ تنش‌های یکسان وارد می‌شود.

۲۷- مشخصات دندانانه پایه‌ی ساخت چرخ دنده، معمولاً با استفاده از کدام گزینه مشخص می‌شود؟

- (۱) گام قطری
- (۲) گام دایره‌ای
- (۳) زاویه فشار
- (۴) گام قطری و زاویه فشار

۲۸- شافت شکل روبه‌رو به صورت یک تیر ساده با دو یاتاقان A و B روی تکیه‌گاه قرار گرفته است. اگر بلبرینگ‌ها

مشابه هم انتخاب شوند، کدام مورد درباره‌ی عمر بلبرینگ‌ها درست است؟



- (۱) عمر بلبرینگ A نصف عمر بلبرینگ B خواهد شد.
- (۲) عمر بلبرینگ A هشت برابر عمر بلبرینگ B خواهد شد.
- (۳) عمر بلبرینگ A دو برابر عمر بلبرینگ B خواهد شد.
- (۴) عمر بلبرینگ A و B برابر هم خواهد شد.

۲۹- کدام پیچ برای انتقال قدرت است؟

- (۱) پیچ آکمه
- (۲) پیچ چند راهه
- (۳) پیچ دندانانه مربع
- (۴) پیچ دندانانه مثلث

موتور:

۳۰- اگر در یک موتور احتراق داخلی، فشار مؤثر متوسط ترمزی برابر با ۸۰۰ کیلوپاسکال و بازده مکانیکی ۸۰ درصد

باشد، فشار مؤثر متوسط اصطکاکی چند کیلو پاسکال است؟

- (۱) ۱۰۰۰
- (۲) ۲۰۰
- (۳) ۴۰۰
- (۴) ۶۰۰

۳۱- با مدل کردن مرحله تراکم و انبساط موتور، توسط کدام فرآیند می‌توان میزان دما و فشار دقیق‌تری را محاسبه

نمود؟

- (۱) پلی‌تروپیک
- (۲) ایزوترم (همدما)
- (۳) آدیاباتیک (بی‌دررو)
- (۴) ایزانتروپیک (هم آنترویی)

- ۳۲- با افزایش نسبت طول شاتون به شعاع لنگ نسبت سرعت لحظه‌ای پیستون به سرعت متوسط آن چه تغییری می‌کند؟
 (۱) افزایش می‌یابد.
 (۲) کاهش می‌یابد.
 (۳) تأثیری ندارد.
 (۴) منحنی نسبت سرعت، به زاویه گردش از تقارن خارج می‌شود.
- ۳۳- آلاینده ذرات ریز و مونوکسید کربن در موتورهای دیزل ناشی از کدام مورد است؟
 (۱) کاهش موضعی دما
 (۲) افزایش موضعی دما
 (۳) کاهش موضعی اکسیژن
 (۴) کاهش موضعی ضریب هم‌ارزی
- ۳۴- در موتورهای احتراقی فوق مربعی (Over square) نسبت به موتورهای مربعی، تلفات اصطکاکی و تلفات انتقال حرارت به ترتیب چگونه تغییر می‌کنند؟
 (۱) افزایش - کاهش
 (۲) افزایش - افزایش
 (۳) کاهش - کاهش
 (۴) کاهش - افزایش

تراکتور و ماشین‌های کشاورزی:

- ۳۵- در تراکتوری به وزن 40 kN ، و طول اتکاء (فاصله بین اکسل‌ها) 220 cm ، فاصله مرکز ثقل از اکسل عقب 60 cm است. اگر مؤلفه افقی کشش $4/4\text{ kN}$ و فاصله آن تا سطح زمین 50 cm باشد و بخواهیم کیفیت فرمان‌پذیری چرخ‌های جلو در حین کار با ادوات سوار نسبت به قبل هیچ تغییری نکند، چه مقدار وزنه (برحسب کیلو نیوتن) باید در جلوی تراکتور اضافه کرد؟
 (۱) 375
 (۲) 562
 (۳) 1
 (۴) 125
- ۳۶- برای انجام شخم سطحی یکنواخت توسط یک گاوآهن سوار کدام مورد درست است؟
 (۱) در وضعیت بازویی آزاد، نقطه اتصال بازوی تحتانی را بالاتر ببندیم.
 (۲) در وضعیت بازویی آزاد، نقطه اتصال بازوی تحتانی را پایین‌تر ببندیم.
 (۳) در وضعیت بازویی مقید، نقطه اتصال بازوی تحتانی را بالاتر ببندیم.
 (۴) در وضعیت بازویی مقید، نقطه اتصال بازوی تحتانی را پایین‌تر ببندیم.
- ۳۷- در کمباین غلات، شیب الک‌های واحد جدایش و سرعت نوسان آن‌ها در هنگام برداشت غلات در اراضی دیم، چگونه باید تغییر کند؟
 (۱) شیب کاهش و سرعت افزایش یابد.
 (۲) شیب افزایش و سرعت کاهش یابد.
 (۳) شیب و سرعت افزایش یابد.
 (۴) شیب و سرعت کاهش یابد.
- ۳۸- برای نفوذ بهتر هرس‌های بشقابی سنگین‌کار در خاک، ویژگی بشقاب‌های آن‌ها چگونه باید باشد؟
 (۱) کرووی شکل لبه صاف
 (۲) کرووی شکل لبه بریده
 (۳) مخروطی شکل لبه بریده
 (۴) مخروطی شکل لبه صاف

۳۹- در پخش‌کن‌های گریز از مرکز برای پخش کود شیمیایی دانه‌ای شکل به فاصله‌ای دورتر، استفاده از چه نوع پره‌هایی بر روی صفحه پرن توصیه می‌شود؟

(۱) پره‌های صاف بدون شیب

(۲) پره‌هایی با شیب جلو سو

(۳) پره‌هایی با شیب عقب سو

(۴) پره‌های منحنی شکل عقب سو

۴۰- مهم‌ترین مزیت در تراکتورهای جدید که دارای تعداد زیادی دنده هستند، کدام است؟

(۱) افزایش توان در کل سیستم انتقال توان

(۲) امکان داشتن تعداد سرعت پیشروی بیشتر روی جاده

(۳) کوچک‌تر شدن اندازه سایر واحدهای سیستم انتقال توان

(۴) امکان استفاده از توان مشخصه موتور در تعداد سرعت‌های پیشروی بیشتر

ریاضیات مهندسی تکمیلی:

۴۱- عامل انتگرال‌کننده معادله دیفرانسیل $(x^2 + y^2 + 2x)dx + 2ydy = 0$ کدام است؟

(۱) e^x

(۲) xy

(۳) $\frac{1}{x}$

(۴) e^y

۴۲- معادله با مشقات جزئی رویه‌های دوار که محور آن‌ها، محور z ها است، کدام است؟

(۱) $Px - qy = 0$

(۲) $Px + qy = 0$

(۳) $Py + qx = 0$

(۴) $Py - qx = 0$

۴۳- حاصل $\iint_S xdydz + ydxdz + zdx dy$ ، که در آن S سطح بیرون هرم محدود به صفحات $x + y + z = 4$ و

$x = 0$ و $y = 0$ و $z = 0$ ، کدام است؟

(۱) ۱۶

(۲) ۱۸

(۳) ۲۴

(۴) ۳۲

۴۴- حاصل $\iint_D \frac{dx dy}{\sqrt{x^2 + y^2}}$ ، میدان D محدود به $0 \leq y \leq x$ و $x^2 + y^2 \leq 4$ کدام است؟

(۱) $\frac{\pi}{2}$ (۲)

(۲) $\frac{\pi}{4}$ (۴)

۴۵- حاصل $\int_C (y+z)dx + (z+x)dy + (x+y)dz$ که در آن منحنی C دایره به معادلات

$(x^2 + y^2 + z^2 = a^2)$ و $(x+y+z=0)$ ، کدام است؟

(۱) صفر (۲) πa

(۳) $\frac{\pi}{2} a$ (۴) $\frac{3\pi}{2} a$

۴۶- سطح بریده شده از صفحه $x+y+z=3$ داخل استوانه $x^2 + y^2 = 4$ کدام است؟

(۱) 6π (۲) 3π

(۳) $4\pi\sqrt{3}$ (۴) $2\pi\sqrt{3}$

۴۷- معادله رویه‌ای که صفحه مماس بر آن در هر نقطه $M(x,y,z)$ از نقطه $(0,0,1)$ بگذرد کدام است؟

(۱) $z = 1 + \frac{y}{x} f\left(\frac{x}{y}\right)$ (۲) $z = 1 + x f\left(\frac{y}{x}\right)$

(۳) $z = 1 + x f(xy)$ (۴) $z = 1 + y f(xy)$

۴۸- اگر a و b دو عدد مختلط ثابت باشند مکان نقطه متناظر z که در رابطه $z\bar{z} - \bar{a}z - a\bar{z} + a\bar{a} = b\bar{b}$ صدق کند،

کدام است؟

(۱) دو خط راست (۲) سهمی

(۳) دایره (۴) بیضی

۴۹- جواب کلی عدد مختلط z از رابطه $e^z = -3$ کدام است؟

(۱) $\ln \frac{1}{3} + (2k - \frac{1}{2})\pi i$ (۲) $\ln 3 + (2k + 1)\pi i$

(۳) $\ln 3 + (2k + \frac{1}{2})\pi i$ (۴) $\ln \frac{1}{3} + 2k\pi i$

۵۰- در تابع مختلط $f(z) = \frac{1}{z}$ زاویه بین خطوط تراز بین این دو دسته منحنی چند درجه است؟

(۱) صفر (۲) 45

(۳) 60 (۴) 90

۵۱- اگر C دایره‌ای به معادله $|z|=3$ باشد. حاصل $\oint_C \frac{z^2 + z^2 - i}{\pi z} dz$ ، کدام است؟

(۱) 2 (۲) 1

(۳) i (۴) $-i$

۵۲- تبدیل لاپلاس $\sin 2t \sin 3t$ ، کدام است؟

$$\frac{s-5}{(s^2+1)(s^2+25)} \quad (2) \qquad \frac{2s-5}{(s^2+1)(s^2+25)} \quad (1)$$

$$\frac{4(5-s^2)}{(s^2+1)(s^2+25)} \quad (4) \qquad \frac{12s}{(s^2+1)(s^2+25)} \quad (3)$$

۵۳- در سری فوریه تابع $f(x) = \begin{cases} 0 & -\pi < x < 0 \\ x & 0 < x < \pi \end{cases}$ ضریب $\cos nx$ کدام است؟

$$\frac{(-1)^{n+1}}{n} \quad (2) \qquad \frac{(-1)^n}{n} \quad (1)$$

$$\frac{-2}{\pi n^2} \quad (4) \qquad \frac{-2}{\pi n^2} \quad (3)$$

طرح و تحلیل آزمایش های مهندسی:

۵۴- در یک طرح بلوک کامل تصادفی که هر مشاهده با: x_{ij} نمایش داده می شود. اگر i و j به ترتیب نمایشگر تیمار و

تکرار باشند. در این صورت $\frac{\sum x_{ij}^2}{r} - \frac{x_{..}^2}{rt}$ کدام مورد را محاسبه می کند؟

- (۱) مجموع مربعات تیمار
(۲) مجموع مربعات بلوک (تکرار)
(۳) مجموع مربعات خطای آزمایشی
(۴) میانگین مربعات خطا

۵۵- برای مطالعه تأثیر سیستم های خاکورزی حفاظتی بر عملکرد گندم در مزرعه ای که روند حاصلخیزی آن مشخص است، بلوک ها باید به چه شکلی باشند؟

- (۱) جهت بلوک ها ارتباطی با حاصلخیزی خاک ندارد.
(۲) بلوک ها باید به شکل مربع یا نزدیک به آن باشند.
(۳) بلوک ها موازی با روند حاصلخیزی خاک باشند.
(۴) بلوک ها عمود بر روند حاصلخیزی خاک باشند.

۵۶- در تجزیه و تحلیل واریانس، آماره F کدام است؟

- (۱) نسبت واریانس کل به واریانس درون گروه ها
(۲) نسبت واریانس بین گروه ها به واریانس درون گروه ها
(۳) نسبت واریانس درون گروه ها به واریانس بین گروه ها
(۴) نسبت واریانس کل به واریانس بین گروه ها

۵۷- در یک طرح مربع لاتین با ۵ تیمار در صورتی که مجموع مربعات خطای آزمایش ۱۲۰ باشد، مقدار واریانس خطا چقدر است؟

- (۱) ۱۰
(۲) ۱۶
(۳) ۱۲
(۴) ۲۴

پی اچ دی تست؛ اولین وب سایت تخصصی آزمون دکتری

۵۸- برای مقایسه دو روش مختلف اندازه گیری سفتی میوه از یک گروه همگن میوه، دو دسته به صورت تصادفی (هر گروه ۴۰ عدد) ایجاد و هر دسته تحت آزمون سفتی قرار می گیرد. برای پاسخ به این سؤال که آیا پراکندگی داده ها در روش های اندازه گیری متفاوت بوده است یا خیر، از کدام آزمون آماری استفاده می شود؟

- (۱) F (۲) t مستقل (۳) t وابسته (۴) χ^2

۵۹- چنانچه اندازه یک متغیر طی ۱۰ بار اندازه گیری به صورت 20 ± 2 (واحد) گزارش گردد، دقت اندازه گیری چه مقدار است؟

- (۱) ۰٫۱ (۲) ۰٫۲ (۳) ۱ (۴) ۲

۶۰- مقایسه میانگین تیمارها در یک مربع لاتین ۸ تیماری که در هر واحد ۳ نمونه داشته باشد، با استفاده از ریشه دوم کدام اشتباه معیار انجام می گیرد؟

(۱) $\frac{4MSE}{3}$

(۲) $\frac{3MSE}{8 \times 2}$

(۳) $\frac{2MSE}{8 \times 3}$

(۴) $\frac{8MSE}{2 \times 3}$

۶۱- کدام مورد درست است؟

(۱) اثر ساده تیمار در آزمایش فاکتوریل از میانگین اثر اصلی آن تیمار حاصل می گردد.
 (۲) در زمینی با شیب ملایم وقتی تغییرات بافت خاک در جهت عمود بر شیب است طرح مربع لاتین برای تحلیل داده ها ارجح است.

(۳) در طرح کرت های خرد شده دقت در تشخیص اختلاف بین تیمارها در تیمارهای کرت اصلی بیشتر است.

(۴) در صورتی که دو عامل با سه سطح تعریف شده باشند، طرح پایه کاملاً تصادفی برای تأثیر عامل اصلی استفاده می شود.

۶۲- در یک آزمایش فاکتوریل 2^3 به صورت یک طرح بلوک کامل تصادفی در $r=3$ تکرار اجرا شده است، جمع تیمار به شرح زیر به دست آمد، میانگین سطوح فاکتور B برابر کدام است؟

$(1) = 6, a = 15, b = 9, c = 9, ab = 18, ac = 18, bc = 11, abc = 22$

(۱) ۳ و ۵ (۲) ۳ و ۶

(۳) ۴ و ۵ (۴) ۴ و ۶

۶۳- برای ارزیابی تأثیر سرعت کمباین بر میزان ریزش کلزا (به درصد)، یک طرح کامل تصادفی با چهار تیمار و ۵ تکرار

اجرا شد که $\sum_{j=1}^5 (\bar{x}_{.j} - \bar{x}_{..})^2 = 7$ و $\sum_{i=1}^4 (\bar{x}_i - \bar{x}_{..})^2 = 9$ و $SST = 80$ (کل) محاسبه شده باشند در این صورت

مقدار F تیمار با تقریب یک دهم کدام است؟

(۱) ۵ (۲) ۳

(۳) ۶ (۴) ۱

۶۴- طرح مربع لاتین به میانگین تیمارهای ۷، ۸، ۹، ۱۲ مفروض است. SS تیمار و درجه آزادی خطای آزمایشی به ترتیب از سمت راست به چه برابر کدام است؟

(۱) ۶ و ۶۵ (۲) ۹ و ۵۶

(۳) ۹ و ۶۵ (۴) ۶ و ۵۶

- ۶۵- برای مطالعه اثر سرعت نقاله دستگاه برداشت سیب زمینی بر درصد جدایش سیب زمینی از کلوخه، طرح کاملاً تصادفی با چهار سرعت نقاله و ۵ تکرار انجام شد و مجموع مربعات داخل تیمار به ترتیب برابر با ۶۵، ۷۵، ۹۰ محاسبه شد. مقدار میانگین مربعات خطای آزمایشی کدام است؟
- (۱) ۱۷/۸۱ (۲) ۷۱/۲۵
(۳) ۱۳۱۰ (۴) ۵۲۴۳
- ۶۶- مزیت و عیب اصلی طرح مربع لاتین به ترتیب کدام مورد است؟
- (۱) کنترل تغییرات ماده آزمایشی در دو جهت - محدودیت در تعداد تکرارها
(۲) کنترل تیمارها در دو جهت - محدودیت در تعداد تیمارها
(۳) کنترل تغییرات ماده آزمایشی در دو جهت - محدودیت در تعداد تیمار زیاد
(۴) کنترل تیمارها در دو جهت - محدودیت در تعداد تکرار

روش تحقیق:

- ۶۷- کدام دیدگاه جزء دیدگاه شناختی نیست؟
- (۱) تجربه‌گرایی و پوزیتیویسم
(۲) استنباطی
(۳) عقل‌گرایی
(۴) قیاسی
- ۶۸- بیان مسئله در تحقیق چگونه تعریف می‌شود؟
- (۱) روش اجرای تحقیق را نشان می‌دهد.
(۲) گویای ضرورت اجرای تحقیق است.
(۳) توانایی محقق در اجرا را نشان می‌دهد.
(۴) بزرگ‌نمایی مشکل در مراحل اجرای تحقیق است.
- ۶۹- کدام مورد حدس بخردانه درباره رابطه بین دو یا چند متغیر که به صورت اخباری بیان می‌شود، است؟
- (۱) مسئله تحقیق
(۲) سؤال تحقیق
(۳) فرضیه تحقیق
(۴) فرضیه آزمایشی
- ۷۰- چکیده یک مقاله علمی پژوهشی شامل چه مطالبی است؟
- (۱) توجیه اجرای پژوهش - روش اجرای پژوهش - نتایج به دست آمده
(۲) اهمیت اجرای پژوهش - اهداف - روش پژوهش - نتایج - نتیجه‌گیری کلی
(۳) اهداف پژوهش - مواد و روش‌ها - نتایج به دست آمده - بحث در خصوص نتایج
(۴) توجیه و اهمیت پژوهش - روش اجرایی طرح - نتایج و بحث در خصوص آن‌ها
- ۷۱- کدام مورد در آزمایش‌های تجربی در خصوص دستگاه‌های اندازه‌گیری مهم است و همچنین مفهوم آن کدام است؟
- (۱) دقت - تکرارپذیری اندازه‌گیری‌ها
(۲) صحت - تکرارپذیری اندازه‌گیری‌ها
(۳) صحت - اختلاف بین مقادیر اندازه‌گیری شده با مقدار واقعی آن
(۴) دقت - اختلاف بین متوسط مقادیر اندازه‌گیری شده با مقدار حقیقی آن
- ۷۲- کدام مورد در روش استدلال قیاسی درست است؟
- (۱) حرکت از کل به جزء است.
(۲) حرکت از جزء به کل است.
(۳) دو مرحله به موازات یکدیگر انجام می‌شوند.
(۴) از کل به جزء و از جزء به کل ربطی به موضوع ندارد.

- ۷۳- در کدام پژوهش، پژوهشگر در مورد یافته‌ها پیش‌بینی نمی‌کند؟
 (۱) بنیادی
 (۲) کمی
 (۳) کیفی
 (۴) کاربردی
- ۷۴- کدام مورد، تعداد ۴ محک برای شناخت فرضیه خوب است؟
 (۱) جمله را به صورت سوالی بیان کند، قابل آزمایش و اجرا باشد، قابل طرح در مجامع علمی باشد و دارای پیش فرض باشد.
 (۲) دارای چارچوب و به صورت پرسشی بیان شود، دارای وزن مناسب و گویای وسایل تحقیق است.
 (۳) بیان مسئله نماید و با احتمالات بیان شود، دارای بزرگنمایی کافی باشد و قابل اجرا برای عموم باشد.
 (۴) روشن و معین بودن، حدود آن مشخص باشد، قابل آزمایش و اجرا باشد و قابل فهم برای عموم باشد.
- ۷۵- کدام مورد تعریف استدلال است؟
 (۱) تمسک فکر به معلومات به منظور کشف مجهولات است.
 (۲) اصول کلی که رابطه حتمی، قطعی و دائمی بین متغیرها را بیان می‌کند.
 (۳) مجموعه‌ای از بدیهیات، قوانین و فرضیه‌هایی است که چیزی را درباره واقعیت قابل مشاهده تبیین می‌نماید.
 (۴) کوششی عملی در راه جمع‌آوری شواهد و یافته‌های تجربی و برقرار کردن همبستگی بین این یافته‌ها و تبیین آن‌ها از طریق استقراء بدون به کار بردن هر گونه تصورات و تخیلات، می‌باشد.
- ۷۶- کدام مورد انواع متغیر بر اساس ارزش را بیان می‌کند؟
 (۱) کمی، کیفی، دو وجهی
 (۲) متصل، منفصل
 (۳) وابسته، مستقل
 (۴) وابسته، مستقل، واسط
- ۷۷- کدام مورد متغیری که به صورت فرضی و نظری بر متغیر تابع اثر می‌گذارند ولی عملاً قابل مشاهده، اندازه‌گیری و دستکاری نیستند را بیان می‌نماید؟
 (۱) کنترل
 (۲) وابسته
 (۳) مستقل
 (۴) مداخله‌گر
- ۷۸- کدام مورد بیان کننده انواع تحقیقات علمی بر اساس هدف است؟
 (۱) تجربی، نظری، عملی
 (۲) کاربردی، بنیادی، عملی
 (۳) کاربردی، تجربی، نظری، عملی
 (۴) کاربردی، تجربی، نظری، بنیادی
- ۷۹- کدام آمار، برآورد پارامترهای جامعه بر اساس شاخص‌های آماری است؟
 (۱) ناپارامتری
 (۲) پارامتری
 (۳) استنباطی
 (۴) توصیفی
- ۸۰- کدام مورد، انواع مقیاس‌های اندازه‌گیری را بیان می‌نماید؟
 (۱) متصل، منفصل
 (۲) ترتیبی، فاصله‌ای، نسبی
 (۳) اسمی، متصل، منفصل
 (۴) اسمی، ترتیبی، فاصله‌ای، نسبی

پی اچ دی تست؛ اولین وب سایت تخصصی آزمون دکتری