

پیاچدی تست: نخستین وبسایت تخصصی آزمون دکتری



کد کنترل

686

A

صبح جمعه ۹۷/۱۲/۳ دفترچه شماره (۱)	 <p>جمهوری اسلامی ایران وزارت علوم، تحقیقات و فناوری سازمان سنجش آموزش کشور</p>	«اگر دانشگاه اصلاح شود مملکت اصلاح می‌شود.» امام خمینی (ره)		
آزمون ورودی دوره دکتری (نیمه‌متمرکز) - سال ۱۳۹۸				
رشته مهندسی برق - الکترونیک - کد (۲۳۰۱)				
مدت پاسخ‌گویی: ۱۵۰ دقیقه	تعداد سؤال: ۴۵			
عنوان مواد امتحانی، تعداد و شماره سؤالات				
ردیف	مواد امتحانی	تعداد سؤال	از شماره	تا شماره
۱	مجموعه دروس تخصصی: ریاضیات مهندسی - مدارهای الکتریکی ۱ و ۲ - الکترونیک ۱ و ۲	۴۵	۱	۴۵
این آزمون نمره منفی دارد.		استفاده از ماشین حساب مجاز نیست.		
حل جابه‌گشت و انتشار سؤالات به هر روش (الکترونیکی و...) پس از برگزاری آزمون، برای تمامی اشخاص حقیقی و حقوقی تنها با مجوز این سازمان مجاز می‌باشد و با متخلفین برابر مقررات رفتار می‌شود.				
۱۳۹۸				

پی‌اچ‌دی تست: نخستین وب‌سایت تخصصی آزمون دکتری

صفحه ۲

آزمون ورودی دوره دکتری (نیمه‌متمرکز) - کد (۲۳۰۱) 686A

* داوطلب گرامی، عدم درج مشخصات و امضا در مندرجات جدول ذیل، به منزله عدم حضور شما در جلسه آزمون است.

اینجانب با شماره داوطلبی در جلسه این آزمون شرکت می‌نمایم.

امضا:

۱- اگر $u(x,t)$ جواب مسئله موج

$$\begin{cases} u_{tt} - 9u_{xx} = 0, & 0 < x < 2, t > 0 \\ u(x,0) = 2x + 1 \\ u_t(x,0) = x, & 0 \leq x \leq 2 \\ u(0,t) = u(2,t) = 0, & t \geq 0 \end{cases}$$

باشد، مقدار تقریبی $u(0.4, 1/3)$ کدام است؟

(۱) ۱/۲۴

(۲) ۱/۷۹

(۳) ۱/۹۶

(۴) ۲/۱۵

۲- فرض کنید $z = x + iy$ باشد. مقدار ماکزیمم $|\sin z|$ در دامنه مربعی شکل $D = \{(x,y), 0 \leq x,y \leq 2\pi\}$.

کدام است؟

(۱) ۱

(۲) $e^{2\pi}$

(۳) $\sinh 2\pi$

(۴) $\cosh 2\pi$

پیاچدی تست: نخستین وبسایت تخصصی آزمون دکتری

۳- جواب مسئله پواسن روبهرو کدام است؟

$$\begin{cases} \frac{\partial^2 \omega}{\partial r^2} + \frac{1}{r} \frac{\partial \omega}{\partial r} + \frac{1}{r^2} \frac{\partial^2 \omega}{\partial \theta^2} = \frac{\sin \theta}{r^2}, & 0 < r < 2, \quad 0 < \theta < 2\pi \\ \omega(r, 0) = 0 \\ \omega(2, \theta) = \sin 3\theta \end{cases}$$

$$\omega(r, \theta) = \sum_{n=1}^{\infty} r^n \sin 3n\theta \quad (1)$$

$$\omega(r, \theta) = \frac{1}{2} r \sin \theta + \frac{1}{8} r^3 \sin 3\theta \quad (2)$$

$$\omega(r, \theta) = \sum_{n=1}^{\infty} (r^n + r^{-n}) \sin 3n\theta \quad (3)$$

$$\omega(r, \theta) = \left(\frac{1}{2} r - 1\right) \sin \theta + \frac{1}{8} r^3 \sin 3\theta \quad (4)$$

۴- انتگرال فوریته تابع $f(x) = \begin{cases} |\sin x|, & |x| \leq \pi \\ 0, & |x| > \pi \end{cases}$ کدام است؟

$$\frac{1}{\pi} \int_0^{\infty} \frac{1 + \cos(\omega\pi)}{1 - \omega^2} \cos(\omega x) d\omega \quad (1)$$

$$\frac{1}{\pi} \int_0^{\infty} \frac{1 + \cos(\omega\pi)}{1 - \omega^2} \omega \cos(\omega x) d\omega \quad (2)$$

$$\frac{2}{\pi} \int_0^{\infty} \frac{1 + \cos(\omega\pi)}{1 - \omega^2} \cos(\omega x) d\omega \quad (3)$$

$$\frac{2}{\pi} \int_0^{\infty} \frac{1 + \cos(\omega\pi)}{1 - \omega^2} \omega \cos(\omega x) d\omega \quad (4)$$

۵- اگر C مرز نیم‌دایره فوقانی $|z| = r$ در جهت مثبت و $I(r) = \int_C \frac{e^{iz}}{z} dz$ باشد، $\lim_{r \rightarrow \infty} I(r)$ کدام است؟

(۱) ۰

(۲) ۱

(۳) π

(۴) ∞

پیاچدی تست: نخستین وبسایت تخصصی آزمون دکتری

۶- مسئله گرماي زیر را در نظر بگیرید:

$$\begin{cases} u_t(x,t) - 4u_{xx}(x,t) = 3u(x,t), & x > 0, t > 0 \\ u(x,0) = -e^{-x}, & x > 0 \\ u(0,t) = 0, & t \geq 0 \end{cases}$$

اگر $v(x,s)$ تبدیل لاپلاس $u(x,t)$ باشد، آنگاه $v(x,s)$ در کدام معادله صدق می کند؟

$$(1) \quad 4v''(x,s) + (3-s)v(x,s) = e^{-x}$$

$$(2) \quad v''(x,s) + (4s-3)v(x,s) = e^{-x}$$

$$(3) \quad 4v''(x,s) + (s-3)v(x,s) = se^{-x}$$

$$(4) \quad v''(x,s) + (3-4s)v(x,s) = se^{-x}$$

۷- معادله دیفرانسیل جزئی ناهمگن زیر با تغییر متغیر $u(x,t) = v(x,t) + r(x)$ به یک معادله همگن با شرایط مرزی همگن تبدیل می شود. $v(x,0)$ کدام است؟

$$\begin{cases} u_{xx} = u_t + x - 1, & 0 < x < 2, t > 0 \\ u(0,t) = 3, & u(2,t) = -1, t > 0 \\ u(x,0) = 1 - x^2, & 0 < x < 2 \end{cases}$$

$$(1) \quad -\frac{7}{6}x^2 + \frac{1}{2}x^2 - \frac{5}{3}x - 2$$

$$(2) \quad -\frac{7}{6}x^2 + \frac{1}{2}x^2 + \frac{5}{3}x - 2$$

$$(3) \quad -\frac{7}{6}x^2 + \frac{1}{2}x^2 + \frac{5}{3}x + 3$$

$$(4) \quad -\frac{7}{6}x^2 + \frac{1}{2}x^2 - \frac{5}{3}x + 3$$

۸- اگر $v(x,y)$ مزدوج همساز تابع $u(x,y) = (x^2 - y^2 + 1)^2 - 4x^2y^2$ با شرط $v(0,0) = 0$ باشد، مقدار $v(1,1)$ کدام است؟

(1) ۱

(2) -۱

(3) ۴

(4) -۴

پیاچدی تست: نخستین وبسایت تخصصی آزمون دکتری

۹- اگر $F_s\{f(x)\} = \int_0^{\infty} f(x)\sin\omega x dx$ تبدیل فوریه سینوسی تابع $f(x)$ باشد، تبدیل فوریه سینوسی تابع

$$f(x) = \frac{x}{x^2 + 4}$$

کدام است؟

(۱) $\frac{\pi}{2}e^{-2\omega}$

(۲) $\frac{\pi}{2}e^{2\omega}$

(۳) $\pi e^{-2\omega}$

(۴) $e^{2\omega}$

۱۰- سری نیم‌دامنه سینوسی تابع $f(x) = x(\pi - x)$ در فاصله $0 < x < \pi$ کدام است؟

(۱) $\sum_{m=0}^{\infty} \frac{4}{(2m+1)\pi} \sin(2m+1)x$

(۲) $\sum_{m=0}^{\infty} \frac{8}{(2m+1)^2\pi} \sin(2m+1)x$

(۳) $\sum_{m=1}^{\infty} \frac{2}{m\pi} \sin 2mx$

(۴) $\sum_{m=1}^{\infty} \frac{1}{m^2\pi} \sin 2mx$

۱۱- اگر $F(\omega, t) = \int_{-\infty}^{\infty} f(x, t)e^{-i\omega x} dx$ تبدیل فوریه $f(x)$ باشد، تبدیل فوریه جواب مسئله زیر کدام است؟

$$\begin{cases} u_t - a^2 u_{xx} = f(x, t), & t > 0, x \in \mathbb{R} \\ u(x, 0) = 0, & x \in \mathbb{R} \end{cases}$$

(۱) $\int_0^t F(\omega, \tau)e^{a^2\omega^2(t-\tau)} d\tau$

(۲) $\int_0^t F(\omega, \tau)e^{-a^2\omega^2(t-\tau)} d\tau$

(۳) $\int_0^{\infty} F(\omega, \tau)e^{-a^2\omega^2(t-\tau)} d\tau$

(۴) $\int_{-\infty}^{\infty} F(\omega, \tau)e^{-a^2\omega^2(t-\tau)} d\tau$

۱۲- فرض کنید تابع تحلیلی $f: \mathbb{C} \rightarrow \mathbb{C}$ برای هر $z \in \mathbb{C}$ در نامساوی $|f(z) - 2z^2 - iz| \leq \sqrt{2}$ صدق کند. در

این صورت مقدار $\oint_{|z|=1} f\left(\frac{1}{z}\right) dz$ کدام است؟

(۱) $2\pi i$

(۲) $-2\pi i$

(۳) 2π

(۴) -2π

۱۳- تصویر خط راست $2x + 3y = 5$ تحت نگاشت $w = u + iv = \frac{1}{z}$ کدام است؟

(۱) $(u - \frac{1}{5})^2 + (v + \frac{3}{10})^2 = \frac{13}{100}$

(۲) $(u - \frac{1}{5})^2 + (v - \frac{3}{10})^2 = \frac{13}{100}$

(۳) $(u + \frac{1}{5})^2 + (v - \frac{3}{10})^2 = \frac{13}{100}$

(۴) $(u + \frac{1}{5})^2 + (v + \frac{3}{10})^2 = \frac{13}{100}$

۱۴- فرم کلی جواب مسئله موج زیر کدام است؟

$$\begin{cases} u_{tt}(x, y, t) - 9\nabla^2 u(x, y, t) = \begin{cases} te^{-|x+y|} & 0 < x < 1 \\ 0 & x > 1 \end{cases}, y \in \mathbb{R}, t > 0 \\ u(x, y, 0) = \begin{cases} x+y & 0 < x < 1, -2 < y < 2 \\ 0 & \text{سایر جاها} \end{cases} \\ u_t(x, y, 0) = 0, x > 0, y \in \mathbb{R} \\ u(0, y, t) = 0, y \in \mathbb{R} \end{cases}$$

(۱) $u(x, y, t) = \int_{-\infty}^{\infty} \int_0^1 (A_{\omega} \cos \nu \omega t + B_{\omega} \sin \nu \omega t + C_{\omega} t + D_{\omega}) e^{i\omega y} \sin(\omega x) dx dy$

(۲) $u(x, y, t) = \int_{-2}^2 \int_0^1 (A_{\omega} \cos \nu \omega t + B_{\omega} \sin \nu \omega t + C_{\omega} t + D_{\omega}) e^{i\omega y} \sin(\omega x) dx dy$

(۳) $u(x, y, t) = \int_0^{\infty} \int_0^{\infty} (A_{\omega} \cos \nu \omega t + B_{\omega} \sin \nu \omega t + C_{\omega} t + D_{\omega}) e^{i\omega y} \sin(\omega x) dx dy$

(۴) $u(x, y, t) = \int_{-\infty}^{\infty} \int_0^{\infty} (A_{\omega} \cos \nu \omega t + B_{\omega} \sin \nu \omega t + C_{\omega} t + D_{\omega}) e^{i\omega y} \sin(\omega x) dx dy$

پیاچدی تست: نخستین وبسایت تخصصی آزمون دکتری

۱۵- اگر $y(x)$ جواب معادله دیفرانسیل $y'' - 4y' + 3y = \begin{cases} 1 & |x| < 1 \\ 0 & |x| > 1 \end{cases}$ باشد، تبدیل فوری $y(x)$ کدام است؟

(راهنمایی: $(F\{y(x)\}) = \int_{-\infty}^{\infty} y(x)e^{-i\omega x} dx$)

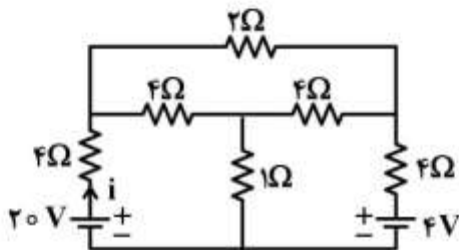
(۱) $\frac{\sin 2\omega}{\omega^2 + 4i\omega - 3}$

(۲) $\frac{\sin \omega}{\omega^2 + 4i\omega - 3}$

(۳) $\frac{-2\sin \omega}{\omega(\omega^2 + 4i\omega - 3)}$

(۴) $\frac{2\sin \omega}{\omega(\omega^2 + 4i\omega - 3)}$

۱۶- در مدار مقاومتی زیر، جریان i چند آمپر است؟



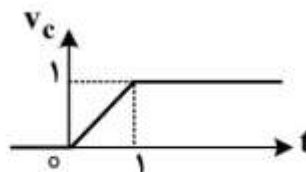
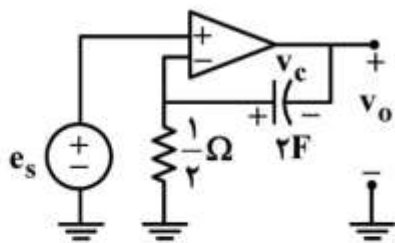
(۱) ۲/۵

(۲) ۳/۷

(۳) ۴۳/۱۵

(۴) ۵۳/۱۵

۱۷- در مدار زیر، تقویت‌کننده عملیاتی ایدئال و شکل موج ولتاژ دو سر خازن مطابق شکل زیر است. ولتاژ خروجی



($v_o(t)$ در بازه $0 < t < 1$ با چه عبارتی داده می‌شود؟)

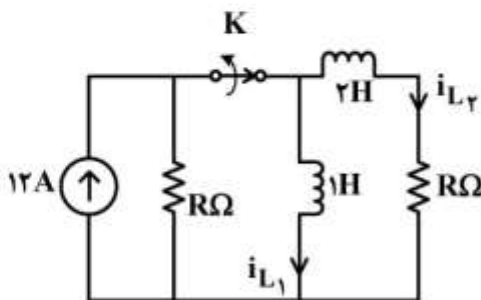
(۱) $1-t$

(۲) $-1+t$

(۳) $(1+t)$

(۴) $-(1+t)$

۱۸- در مدار زیر، R چقدر باشد تا یک ثانیه پس از باز شدن کلید K جریان عبوری از سلف $1H$ برابر $2A$ شود؟



(۱) $\ln 2$

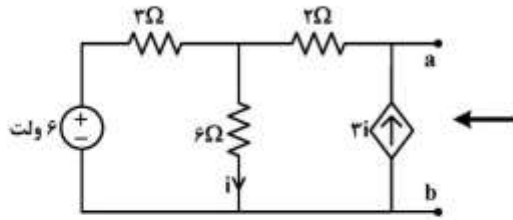
(۲) $\ln 4$

(۳) $\ln 8$

(۴) $\ln 6$

پیاچدی تست: نخستین وبسایت تخصصی آزمون دکتری

۱۹- مدار معادل شکل زیر از دو سر **a** و **b** کدام است؟



(۱) یک منبع جریان نایسته

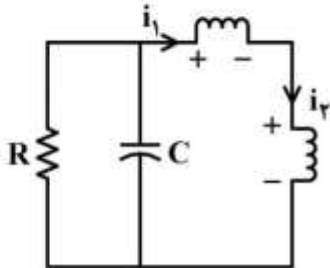
(۲) یک منبع ولتاژ نایسته

(۳) یک مقاومت

(۴) یک منبع ولتاژ سری با یک مقاومت

۲۰- در مدار زیر، سلف‌های غیرخطی با مشخصه‌های $\phi_1 = -i_1^2$ و $\phi_2 = i_2^2 + i_1$ داده شده است. اگر $R = \frac{1}{4} \Omega$ ،

$0 < C < 1$ و i_1 پاسخ این مدار باشد، پاسخ این مدار چگونه است؟



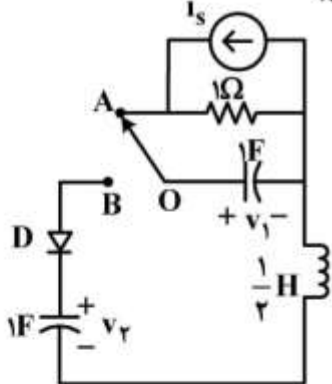
(۱) میرای ضعیف

(۲) میرای شدید

(۳) میرای بحرانی

(۴) نوسانی

۲۱- در مدار زیر، $i_s = 2u(-t)$ و شرط اولیه $v_2(0^+) = 1$ ولت است. اگر در لحظه $t = 0$ کلید را از وضعیت OA به وضعیت OB بچرخانیم، مدت زمان هدایت دیود ایدئال D چند ثانیه خواهد بود؟



(۱) $\frac{\pi}{4}$

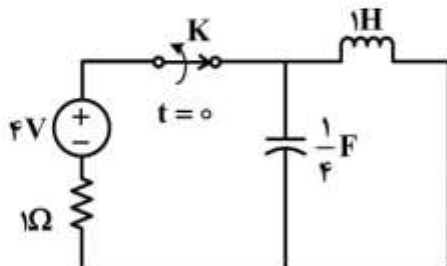
(۲) $\frac{\pi}{2}$

(۳) $\frac{3\pi}{4}$

(۴) π

۲۲- در مدار زیر کلید K مدت زمان زیادی بسته بوده است. آن را در لحظه $t = 0$ باز می‌کنیم. مسیر حالت برای $t > 0$ ،

روی کدام معادله قرار دارد؟



(۱) $4x_1^2 + 16x_2^2 = 1$

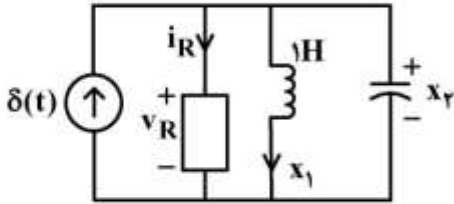
(۲) $x_1^2 + 4x_2^2 = 16$

(۳) $x_1^2 + 64x_2^2 = 16$

(۴) $4x_1^2 + x_2^2 = 64$

پیاچدی تست: نخستین وبسایت تخصصی آزمون دکتری

۲۳- در مدار غیرخطی زیر، بار خازن $q = x_2$ ، جریان مقاومت غیرخطی $i_R = \frac{1}{v_R}$ و سلف $1H$ خطی است. معادلات حالت این مدار کدام است؟



$$\begin{cases} \dot{x}_1 = x_2 \\ \dot{x}_2 = \frac{-1}{2x_2^2} - \frac{x_1}{2x_2} + \frac{\delta(t)}{2x_2} \end{cases} \quad (1)$$

$$\begin{cases} \dot{x}_1 = x_2 \\ \dot{x}_2 = \frac{-1}{x_2^2} - \frac{x_1}{x_2} + \frac{\delta(t)}{x_2} \end{cases} \quad (2)$$

$$\begin{cases} \dot{x}_1 = x_2 \\ \dot{x}_2 = \frac{1}{2x_2^2} - \frac{x_1}{2x_2} - \frac{\delta(t)}{2x_2} \end{cases} \quad (3)$$

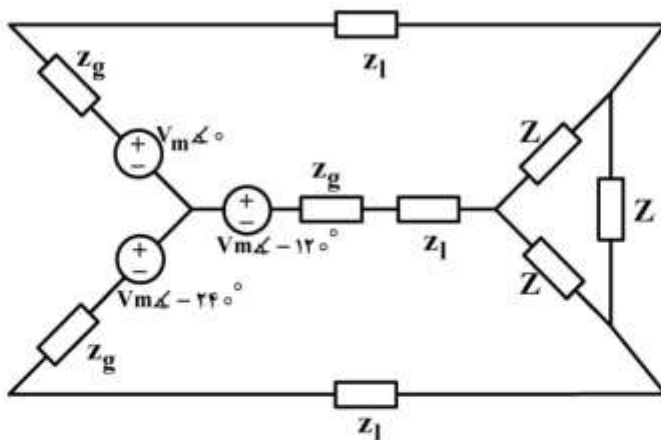
$$\begin{cases} \dot{x}_1 = x_2 \\ \dot{x}_2 = \frac{-1}{2x_2^2} + \frac{x_1}{2x_2} + \frac{\delta(t)}{2x_2} \end{cases} \quad (4)$$

۲۴- در مدار زیر، Z چقدر باشد تا ماکزیمم توان دریافتی را داشته باشد؟

$$z_g = 0.2 + j0.5$$

$$z_1 = 0.8 + j0.1$$

$$Z = R + jX$$



$$Z = 0.6 - j \quad (1)$$

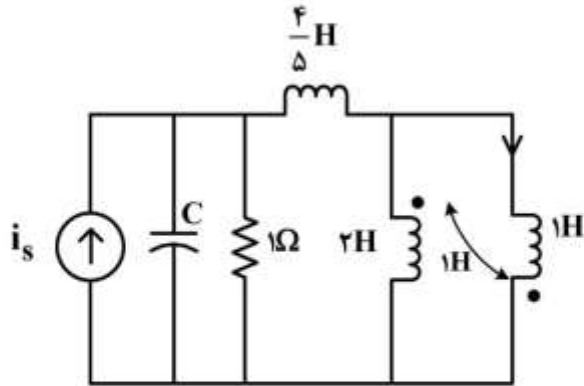
$$Z = 1 - j0.6 \quad (2)$$

$$Z = 1/8 - j3 \quad (3)$$

$$Z = 3 - j1/8 \quad (4)$$

پیاچدی تست: نخستین وبسایت تخصصی آزمون دکتری

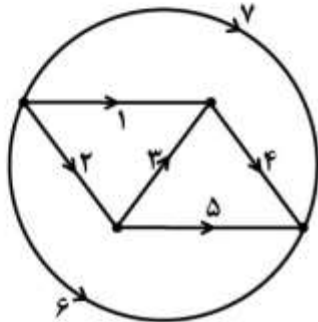
۲۵- در مدار زیر با ورودی i_s ظرفیت خازن C چند فاراد باشد تا مدار فرکانس طبیعی مضاعف داشته باشد؟



- (۱) ۱
- (۲) $\frac{1}{2}$
- (۳) $\frac{1}{4}$
- (۴) $\frac{1}{8}$

۲۶- اگر حلقه‌های اساسی در یک گراف به صورت زیر باشد:

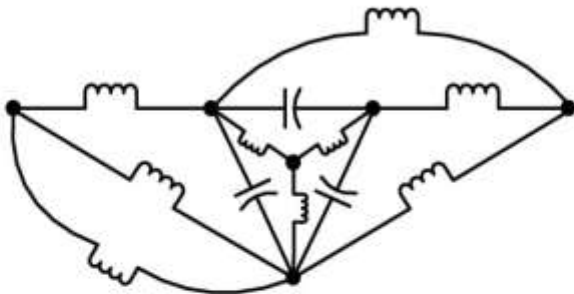
{۲۱۳, ۴۳۵, ۷۱۳۵, ۶۱۳۵}



درخت متناظر و کاتست‌های اساسی آن کدام‌اند؟

- (۱) درخت ۱۳۵ و {۵۶۴۷ و ۳۲۶۴۷ و ۱۲۶۷}
- (۲) درخت ۲۳۴ و {۵۶۴۷ و ۳۲۶۴۷ و ۱۲۶۷}
- (۳) درخت ۶۴۳ و {۴۵۲۱ و ۲۳۵ و ۶۲۱۷}
- (۴) درخت ۷۱۳ و {۷۴۵۶ و ۱۲۴۵ و ۲۳۵}

۲۷- مرتبه مدار زیر و تعداد فرکانس‌های طبیعی ناصفر آن به ترتیب کدام است؟



- (۱) ۲ و ۸
- (۲) ۴ و ۸
- (۳) ۶ و ۸
- (۴) ۲ و ۱۰

پیاچدی تست: نخستین وبسایت تخصصی آزمون دکتری

۲۸- در مدار زیر تابع تبدیل $H(s) = \frac{I_o}{I_s} = \frac{2s}{s^2 + 2s + 3}$ است. اگر به جای هر یک از دو سلف، یک خازن $1F$ قرار داده

شود، به ازای $i_s = \cos t$ ولتاژ v_o در مدار جدید چقدر است؟



(۱) $\sqrt{2} \cos(t - 135^\circ)$

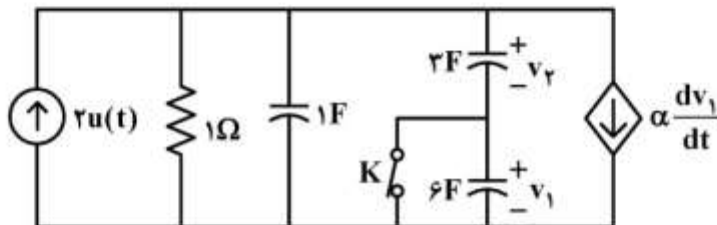
(۲) $\sqrt{2} \cos(t + 135^\circ)$

(۳) $\frac{1}{\sqrt{2}} \cos(t + 135^\circ)$

(۴) $\frac{1}{\sqrt{2}} \cos(t - 135^\circ)$

۲۹- شرایط اولیه در مدار زیر همگی صفر و کلید K بسته است. اگر کلید را برای $t > 0$ باز کنیم، به ازای کدام مقدار α ثابت زمانی مدار برای زمان‌های بعد از باز شدن کلید همانند ثابت زمانی مدار قبل از باز شدن کلید باقی خواهد

ماند؟



(۱) ۶

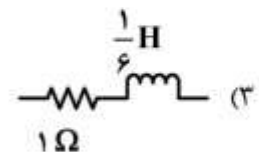
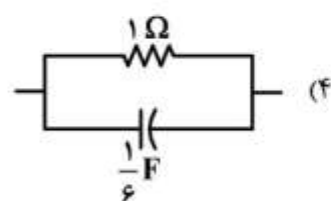
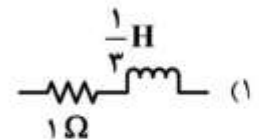
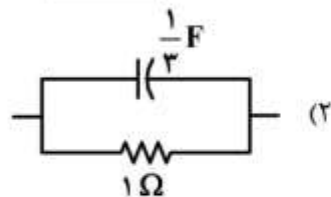
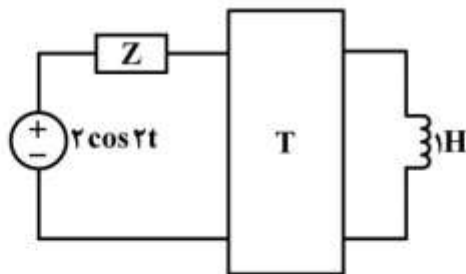
(۲) ۳

(۳) -۳

(۴) -۶

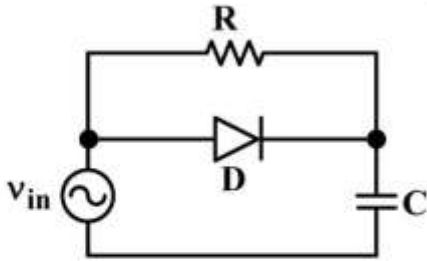
۳۰- در مدار زیر، شبکه دوقطبی با ماتریس $T = \begin{bmatrix} 3 & 2 \\ 1 & 2s \end{bmatrix}$ توصیف شده است. امپدانس Z چقدر می‌تواند باشد تا

ماکزیمم توان به دوقطبی تحویل داده شود؟



پیاچدی تست: نخستین وبسایت تخصصی آزمون دکتری

۳۱- در مدار زیر، شرط روشن بودن دیود چیست؟ (دیود ایدئال فرض شود).



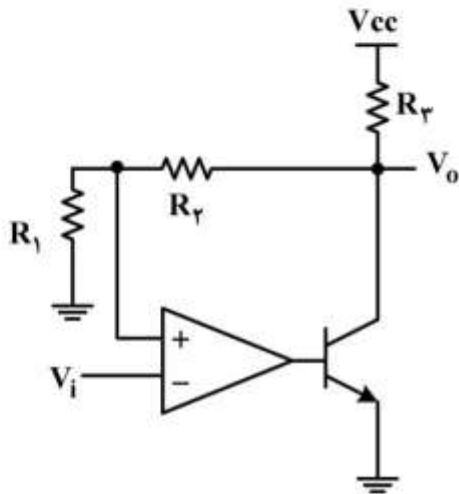
(۱) $v_{in} = v_C, \frac{dv_{in}}{dt} > 0$

(۲) $v_{in} > v_C, \frac{dv_{in}}{dt} > 0$

(۳) $v_{in} = v_C, \frac{dv_{in}}{dt} < 0$

(۴) $v_{in} > v_C, \frac{dv_{in}}{dt} < 0$

۳۲- بهره تقویت کننده زیر کدام است؟ آپ امپ ایدئال فرض شود.



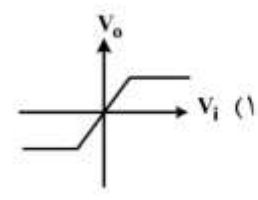
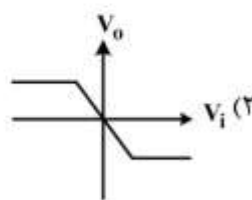
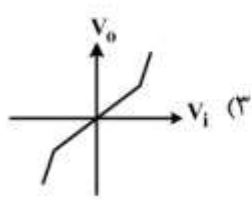
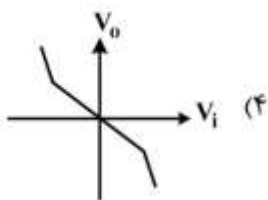
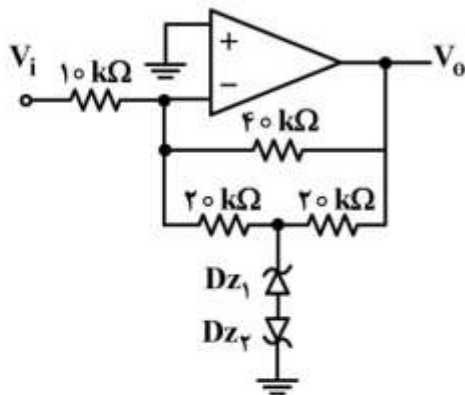
(۱) $\frac{R_1}{R_1 + R_f}$

(۲) $\frac{R_1 + R_f}{R_1}$

(۳) $\frac{R_f + R_r}{R_1}$

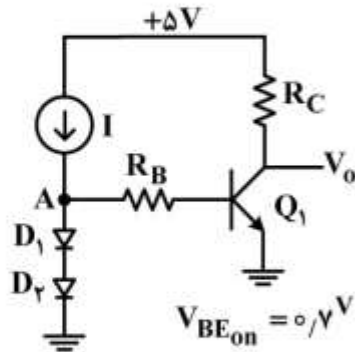
(۴) $1 - \frac{R_r \parallel R_f}{R_1}$

۳۳- در مدار زیر، کدام گزینه می تواند نشان دهنده منحنی مشخصه $V_o - V_i$ مدار باشد؟ (آپ امپ ایدئال فرض می شود).



پیاچدی تست: نخستین وبسایت تخصصی آزمون دکتری

۳۴- در مدار زیر و در دمای محیط $V_A = 1/4V$ و $V_0 = 2/9V$ و در ترانزیستور جریان بیس ناچیز و در مقایسه با جریان دیودها قابل صرف نظر کردن است. اگر فقط دمای دیودهای D_1 و D_2 به مقدار $25^\circ C$ افزایش یابد، V_0 به حدود چند ولت می‌رسد؟ (دمای ترانزیستور و ولتاژ بیس - امیتر ترانزیستور Q_1 ثابت است.)



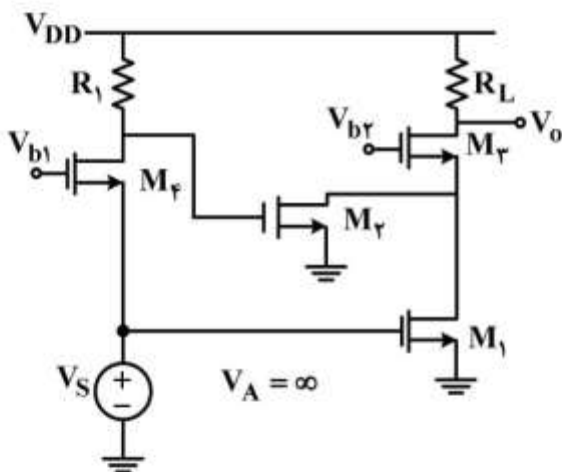
(۱) ۲/۶

(۲) ۲/۷۵

(۳) ۳/۰۵

(۴) ۳/۲

۳۵- در مدار زیر همه ترانزیستورها در ناحیه اشباع بایاس شده‌اند. مقدار بهره ولتاژ $A_v = |V_o/V_s|$ آن تقریباً کدام است؟



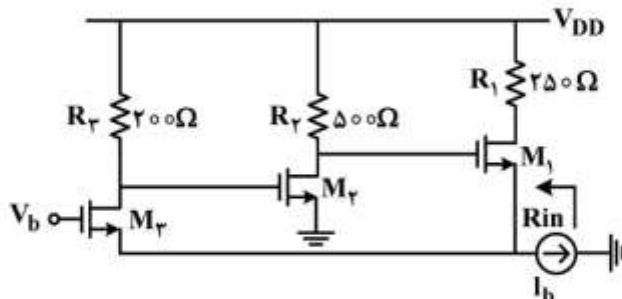
(۱) $(g_{m1} + g_{m2} g_{m3} R_1) R_L$

(۲) $(g_{m1} + g_{m2} g_{m4} R_1) R_L$

(۳) $(g_{m4} + g_{m2} g_{m3} R_1) R_L$

(۴) $(g_{m2} + g_{m1} g_{m3} R_1) R_L$

۳۶- در مدار زیر، همه ترانزیستورها در ناحیه اشباع بایاس شده‌اند و منبع جریان I_b ایدئال است. مقدار مقاومت ورودی R_{in} چند اهم است؟



$g_{m1} = 5 \text{ mA/V}$

$g_{m2} = 1 \text{ mA/V}$

$g_{m3} = 10 \text{ mA/V}$

$V_A = \infty$

(۱) ۲۰۰

(۲) ۱۰۰

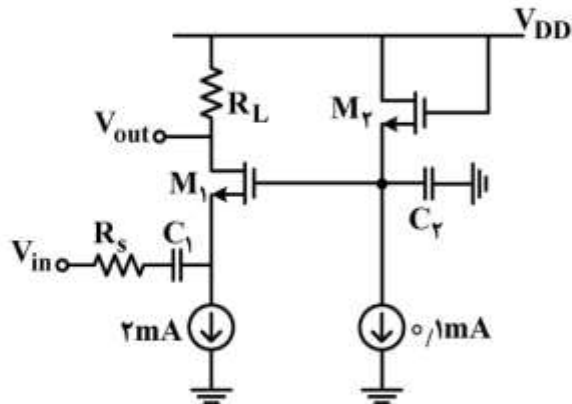
(۳) ۵۰

(۴) ۲۵

پیاچدی تست: نخستین وبسایت تخصصی آزمون دکتری

۳۷- در مدار زیر همه ترانزیستورها در ناحیه اشباع بایاس شده‌اند و منابع جریان ایدئال هستند. در مقدار فرکانس قطع

پایین -3 dB ، بهره ولتاژ $A_v = \frac{V_{out}}{V_{in}}$ آن تقریباً چند $\frac{\text{Grad}}{\text{s}}$ خواهد بود؟



$$(V_{GS} - V_{TH})_{1,2} = 0.2\text{V}$$

$$V_A = \infty$$

$$R_L = 1\text{k}\Omega$$

$$R_S = 50\Omega$$

$$C_{1,2} = 10\text{pF}$$

۰/۱ (۱)

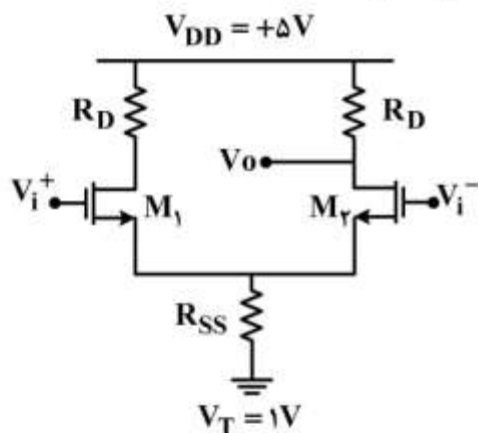
۰/۲ (۲)

۱ (۳)

۲ (۴)

۳۸- بهره مود مشترک مدار تفاضلی زیر برابر $\frac{1}{10}$ و نسبت R_{SS} به R_D برابر $\frac{4}{75}$ است. اگر ولتاژ DC در گره V_0

برابر ۴ ولت باشد، ولتاژ V_{GS} هر یک از ترانزیستورها چند ولت است؟ M_1 و M_2 مشابه هستند.



۰/۷۵ (۱)

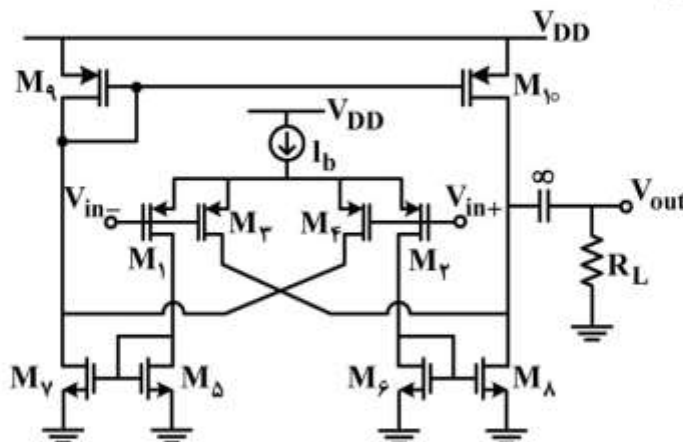
۱ (۲)

۱/۵ (۳)

۲ (۴)

۳۹- در مدار زیر همه ترانزیستورهای متناظر با هم یکسان بوده و در ناحیه اشباع بایاس شده‌اند. مقدار بهره ولتاژ

$A_d = \frac{V_{out}}{V_{in+} - V_{in-}}$ آن تقریباً برابر کدام است؟



۱۰۰ (۱)

$$g_{m1,2,3,4,5,6} = 10\text{ mA/V}$$

$$g_{m7,8} = 20\text{ mA/V}$$

$$g_{m9,10} = 10\text{ mA/V}$$

$$V_A = \infty$$

$$R_L = 10\text{ k}\Omega$$

۲۰۰ (۲)

۳۰۰ (۳)

۴۰۰ (۴)

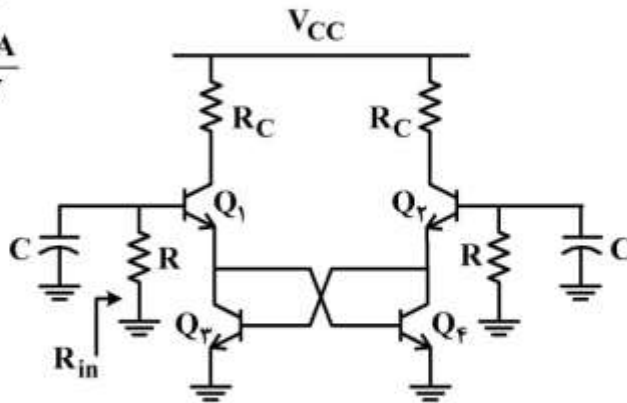
پیاچدی تست: نخستین وبسایت تخصصی آزمون دکتری

۴۰- در مدار زیر، همه ترانزیستورها در ناحیه فعال بایاس شده‌اند. در کدام گزینه، شرط $R_{in}C > 0$ همواره برقرار است؟

$$g_{m1,2} = 40 \frac{mA}{V}$$

$$g_{m3,4} = 20 \frac{mA}{V}$$

$$\beta = 100$$



(۱) $0 < R \leq 2.5k\Omega$

(۲) $0 < R \leq 5k\Omega$

(۳) $R \geq 2.5k\Omega$

(۴) $R \geq 5k\Omega$

۴۱- در مدار زیر همه ترانزیستورها در ناحیه اشباع بایاس شده‌اند. W ترانزیستورها با هم خطای تطبیق دارند ولی L

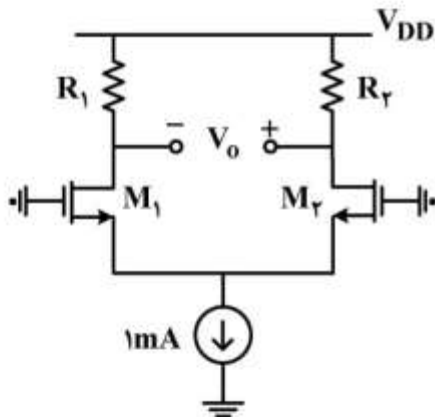
آنها یکی است. حداکثر آفست ولتاژ V_0 تقریباً چند ولت است؟ ΔR و ΔW تصادفی هستند.

(۱) ۰٫۶

(۲) ۰٫۳

(۳) ۱٫۲

(۴) ۰٫۹



$R = 10k\Omega$

$R_1 = R + \frac{\Delta R}{2}$

$R_2 = R - \frac{\Delta R}{2}$

$W_1 = W + \frac{\Delta W}{2}$

$W_2 = W - \frac{\Delta W}{2}$

$\frac{\Delta W}{W} = 0.1$

$\frac{\Delta R}{R} = 0.02$

۴۲- در مدار زیر، بهره جریان $\frac{I_{out}}{I_{in}}$ چقدر است؟ همه ترانزیستورها برابر با $1k\Omega$ ، β ترانزیستورهای Q_3 و Q_4

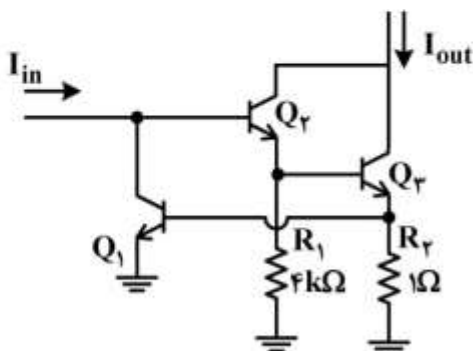
برابر با 100 و β ترانزیستور Q_1 برابر 50 و r_o همه آنها بسیار بزرگ است.

(۱) ۱۰۰۰۰

(۲) ۵۰۰

(۳) ۳۰

(۴) ۲۰



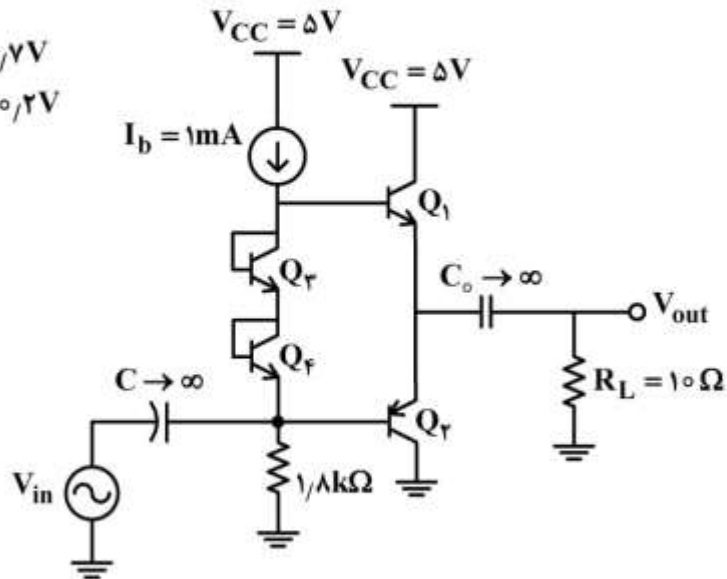
پیاچدی تست: نخستین وبسایت تخصصی آزمون دکتری

۴۳- در تقویت کننده زیر، حداکثر توان تحویلی به بار $10\ \Omega$ خروجی چند mW است؟ فرض کنید:

$$\beta_{npn} = \beta_{pnp} = 100$$

$$V_{BE(on)} = V_{EB(on)} = 0.7V$$

$$V_{CE(sat)} = V_{EC(sat)} = 0.2V$$



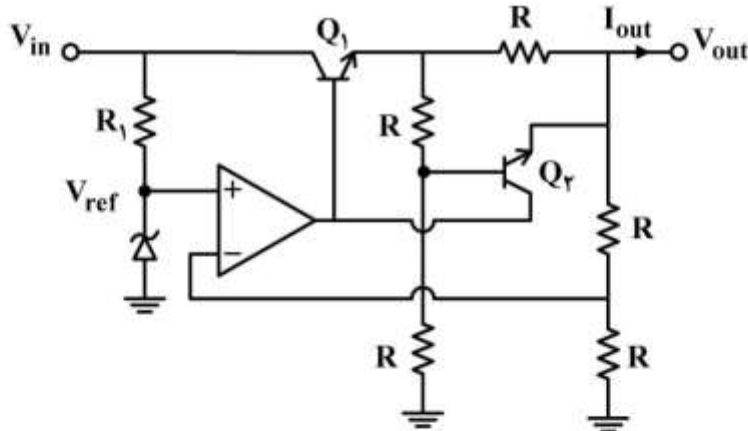
۲۴۲ (۱)

۱۵۰ (۲)

۵۰ (۳)

۸۱ (۴)

۴۴- در مدار رگولاتور زیر حداکثر جریان تحویلی به بار (I_{out}) چه مقدار خواهد بود؟ آپ امپ را ایدئال فرض کنید.



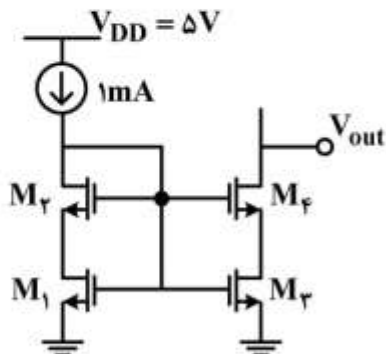
$$\frac{V_{BE(on)} + V_{ref}}{R} \quad (1)$$

$$\frac{2V_{BE(on)} + V_{ref}}{R} \quad (2)$$

$$\frac{3V_{BE(on)} + V_{ref}}{R} \quad (3)$$

$$\frac{4V_{BE(on)} + V_{ref}}{R} \quad (4)$$

۴۵- در مدار زیر حداقل ولتاژ خروجی V_{out} برحسب ولت چقدر بایستی باشد تا ترانزیستور M_F همیشه در ناحیه اشباع بایاس گردد؟



$$(W/L)_3 / (W/L)_1 = (W/L)_4 / (W/L)_2$$

$$\mu_n C_{ox} (W/L)_1 = 1/6 \text{ mA} / V^2$$

$$\mu_n C_{ox} (W/L)_2 = 2 \text{ mA} / V^2$$

$$V_{TH} = 1V$$

$$V_A = \infty$$

۱ (۱)

۱/۵ (۲)

۲ (۳)

۲/۵ (۴)

پیاچدی تست: نخستین وبسایت تخصصی آزمون دکتری

صفحه ۱۷

آزمون ورودی دوره دکتری (نیمه متمرکز) - کد (۲۳۰۱) 686A

پیاچدی تست: نخستین وبسایت تخصصی آزمون دکتری

پیاچدی تست: نخستین وبسایت تخصصی آزمون دکتری

پیاچدی تست: نخستین وبسایت تخصصی آزمون دکتری

صفحه ۲۰

آزمون ورودی دوره دکتری (نیمه متمرکز) - کد (۲۳۰۱) 686A
