

# پیاچدی تست: نخستین وبسایت تخصصی آزمون دکتری

کد کنترل

708

A



708A

صبح جمعه

۹۷/۱۲/۳

دفترچه شماره (۱)



جمهوری اسلامی ایران  
وزارت علوم، تحقیقات و فناوری  
سازمان سنجش آموزش کشور

«اگر دانشگاه اصلاح شود مملکت اصلاح می‌شود.»  
امام خمینی (ره)

آزمون ورودی دوره دکتری (نیمه‌متمرکز) - سال ۱۳۹۸

رشته مهندسی دریا - کد (۲۳۳۰)

مدت پاسخ‌گویی: ۱۵۰ دقیقه

تعداد سؤال: ۴۵

عنوان مواد امتحانی، تعداد و شماره سؤالات

ردیف	مواد امتحانی	تعداد سؤال	از شماره	تا شماره
۱	مجموعه دروس تخصصی: مقاومت مصالح - مکانیک سیالات - هیدروینامیک پیشرفته - طراحی سازه کشتی	۴۵	۱	۴۵

استفاده از ماشین حساب مجاز نیست.

این آزمون نمره منفی دارد.

حق چاپ، تکثیر و انتشار سؤالات به هر روش (الکترونیکی و...) پس از برگزاری آزمون، برای تمامی اشخاص حقیقی و حقوقی تنها با مجوز این سازمان مجاز می‌باشد و با متخلفین برابر عوارضات رفتار می‌شود.

۱۳۹۸

# پی‌اچ‌دی تست: نخستین وب‌سایت تخصصی آزمون دکتری

\* داوطلب گرامی، عدم درج مشخصات و امضا در مندرجات جدول ذیل، به‌منزله عدم حضور شما در جلسه آزمون است.

اینجانب ..... با شماره داوطلبی ..... در جلسه این آزمون شرکت می‌نمایم.

امضا:

- ۱- یک مخزن فولادی جدار نازک سوخت‌گشتی به صورت استوانه افقی دو انتها بسته با شعاع مقطع  $R$  و ضخامت  $t$  تحت فشار داخلی  $P$  قرار دارد. تنش در راستای طولی و محیطی جدار در نقطه‌ی میانی به ترتیب کدام هستند؟

$$(1) \quad \frac{PR}{2t} \text{ و } \frac{2PR}{t}$$

$$(2) \quad \frac{PR}{t} \text{ و } \frac{PR}{2t}$$

$$(3) \quad \frac{Pt}{2R} \text{ و } \frac{2Pt}{R}$$

$$(4) \quad \frac{Pt}{R} \text{ و } \frac{Pt}{2R}$$

- ۲- با توجه به اطلاعات سؤال ۱، اگر  $R = 3m$ ،  $t = 2cm$  و ضریب پواسون برابر  $0.3$ ، مدول ارتجاعی برابر  $2 \times 10^6 \frac{kg}{cm^2}$  و کرنش افقی (طولی) در یک نقطه میانی از سطح جانبی (جدار مخزن) برابر  $0.012$  باشند، فشار داخلی مخزن  $P$  چند MPa برآورد می‌شود؟

(1) 44.8

(2) 58.4

(3) 64.8

(4) 78.4

- ۳- با توجه به استفاده از پروفیل‌هایی با مقاطع نبشی با طول بال‌های نامساوی در طراحی و ساخت گشتی، مرکز برش آنها در چه نقطه‌ای واقع است؟

(1) محل اتصال دو بال

(2) در محل مرکز ثقل

(3) در وسط بال کوچک‌تر

(4) در وسط بال بزرگ‌تر

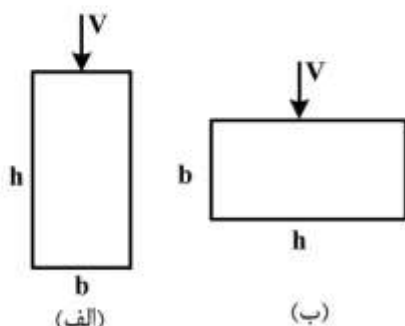
- ۴- با توجه به دو مقطع مطابق شکل (الف و ب)، تنش برشی حداکثر مقطع الف چند برابر تنش برشی مقطع ب می‌باشد؟

(1) 0.5

(2) 1

(3) 1.5

(4) 2



# پیاچدی تست: نخستین وبسایت تخصصی آزمون دکتری

۵- یک تیر ساده به طول  $L$  و با مقطع مربع با اضلاع افقی و قائم به طول  $a$  تحت اثر وزن خود به عنوان مهار یدک کش قرار دارد. اگر اضلاع مقطع و طول تیر  $\alpha$  برابر شوند، تنش خمشی حداکثر چند برابر می‌شود؟

(۱)  $\sqrt{\alpha}$

(۲)  $\frac{\alpha}{2}$

(۳)  $\alpha$

(۴)  $\alpha^2$

۶- با توجه به اطلاعات سؤال ۵، خیز تیر چند برابر خواهد شد؟

(۱)  $\sqrt{\alpha}$

(۲)  $\alpha$

(۳)  $2\alpha$

(۴)  $\alpha^2$

۷- برای تقویت بالک‌های تعادل عرضی یک کشتی از دو ورق به پهنای  $b$  و ضخامت  $t$  که تحت اثر نیروی محوری  $P$  قرار دارند و مطابق شکل توسط یک ورق با همان پهنای  $b$  و ضخامت  $t$  به یکدیگر وصله شده‌اند، استفاده می‌شود. تنش حداکثر ایجاد شده در ورق وصله چند برابر تنش ورق‌های تقویتی است؟

(۱) ۱

(۲) ۵

(۳) ۳

(۴) ۷



۸- مقطع جدار نازک بیضوی یک میله متصل به سکان کشتی با ضخامت ثابت  $3\text{ cm}$  و اقطار بزرگ و کوچک برابر  $60$  و  $30$  سانتیمتر، تحت اثر لنگر پیچشی  $30\text{ kN.m}$  قرار دارد. حداکثر تنش برشی ایجاد شده در مقطع میله چند MPa تخمین زده می‌شود؟ ( $\pi = 3$ )

(۱)  $1/7$

(۲)  $2/7$

(۳)  $3/7$

(۴)  $4/7$

۹- یک میله فولادی با مقطع دایره به شعاع  $3\text{ cm}$ ، در قسمت تکیه‌گاه پروانه کشتی تحت اثر لنگر پیچشی  $40\text{ kN.m}$  قرار می‌گیرد. حداکثر کرنش طولی میله در صورتی که مدول برشی آن  $7/5 \times 10^4\text{ MPa}$  باشد، کدام است؟ ( $\pi = 3$ )

(۱)  $0,66 \times 10^{-2}$

(۲)  $0,66 \times 10^{-3}$

(۳)  $1,32 \times 10^{-2}$

(۴)  $1,32 \times 10^{-3}$

# پی‌اچ‌دی تست: نخستین وب‌سایت تخصصی آزمون دکتری

۱۰- در موتورخانه یک کشتی، دمای یک میله دو سرگیردار به طول  $L$ ، سطح مقطع  $A$ ، مدول ارتجاعی  $E$ ، ضریب انبساط حرارتی  $\alpha$  و تحت اثر نیروی محوری  $F$  در وسط دهانه میله، چند درجه سانتی‌گراد بر حسب  $\frac{F}{AE\alpha}$  گرم شود تا هیچ نقطه‌ای از آن تحت کشش قرار نگیرد؟

(۱)  $\frac{1}{4}$

(۲)  $\frac{1}{2}$

(۳) ۲

(۴) ۴

۱۱- در آزمایش شناوری مدل ساده یک بارج به طول  $5\text{m}$ ، عرض  $3\text{m}$  و ارتفاع  $2\text{m}$ ، مرکز ثقل آن یک متر بالاتر از کف مدل است. اگر در حالت افقی، فاصله بین مرکز ثقل و مرکز شناوری بارج برابر  $0.3\text{m}$  برآورده شود، عمق استغراق بارج در آب، چند متر تخمین زده می‌شود؟

(۱)  $0.7$

(۲)  $0.8$

(۳)  $1.4$

(۴)  $1.6$

۱۲- با توجه به اطلاعات سؤال ۱۱، ارتفاع متناستریک بارج در شرایط دوران حول محور طولی بارج چند متر برآورد می‌شود؟

(۱)  $0.54$

(۲)  $0.74$

(۳)  $1.49$

(۴)  $1.69$

۱۳- پنج سانتی‌متر از مدل مکعبی شکل ساده یک قایق شناور در آب معمولی بالاتر از سطح آب قرار می‌گیرد. اگر این مدل در آب دریا با چگالی ویژه  $1.03$  شناور گردد،  $6\text{cm}$  آن بالاتر از سطح آزاد آب دریا قرار می‌گیرد. چگالی ویژه جسم مدل کدام است؟

(۱)  $0.685$

(۲)  $0.785$

(۳)  $0.875$

(۴)  $0.975$

۱۴- برای ارزیابی پایداری یک شناور، مدل ساده شده آن به شکل مکعب مستطیل با قاعده مربع به طول ضلع  $2\text{m}$  و ارتفاع  $3\text{m}$  با چگالی نسبی  $0.5$  در روی سطح آب قرار گرفته است. فاصله مرکز شناوری تا متناستریک چند متر تخمین زده می‌شود؟

(۱)  $0.22$

(۲)  $0.42$

(۳)  $0.62$

(۴)  $0.82$

# پی‌اچ‌دی تست: نخستین وب‌سایت تخصصی آزمون دکتری

- ۱۵- با توجه به اطلاعات سؤال ۱۴، تعادل مدل شناور چگونه است؟  
(۱) پایدار (۲) ناپایدار (۳) متغیر (۴) نامشخص
- ۱۶- چنانچه کوپل نیروی بازگردان یک کشتی به وزن  $10^4$  تن از حالت دورانی حول محور طولی آن برابر  $1800$  تن متر و  $\overline{MG} = 6m$  باشد، مقدار دوران چند رادیان تخمین زده می‌شود؟  
(۱)  $0.01$  (۲)  $0.02$  (۳)  $0.03$  (۴)  $0.04$
- ۱۷- نیروی درگ (Drag) وارد به کشتی در حالت حرکت، به ترتیب در سینه و بدنه از کدام نوع است؟  
(۱) برشی ناشی از تنش برشی و اصطکاکی ناشی از تنش کششی  
(۲) فشاری ناشی از تنش نرمال و برشی ناشی از تنش مماسی  
(۳) کششی ناشی از تنش نرمال و محوری ناشی از تنش کششی  
(۴) اصطکاکی ناشی از تنش برشی و فشاری ناشی از تنش قائم
- ۱۸- در ارزیابی رفتار حرکتی کشتی‌ها در دریا در قالب مدل فیزیکی، کدام نوع تشابه بیشترین کاربرد کیفی را دارد؟  
(۱) رینولدز (۲) فرود (۳) وبر (۴) ماخ
- ۱۹- برای مطالعه گشتاور ناشی از حرکات سکان عقب به بخش انتهایی کشتی، آزمایش مدل با مقیاس  $\frac{1}{30}$  در کانال آب انجام می‌گیرد. اگر گشتاور اندازه‌گیری شده روی مدل در کانال آب برابر  $10 \text{ N.m}$  باشد، گشتاور در نمونه اصلی کشتی چند  $\text{N.m}$  برآورد می‌شود؟  
(۱)  $150$  (۲)  $200$  (۳)  $250$  (۴)  $300$
- ۲۰- با توجه به اطلاعات سؤال ۱۹، اگر سرعت آب در کانال برابر  $20 \text{ m/s}$  باشد، سرعت در حالت واقعی حدوداً چند  $\text{m/s}$  تخمین زده می‌شود؟  
(۱)  $0.67$  (۲)  $6.7$  (۳)  $67$  (۴)  $670$

# پی‌اچ‌دی تست: نخستین وب‌سایت تخصصی آزمون دکتری

۲۱- براساس روابط کوشی - ریمنان، اگر  $f(z) = \phi(x,y) + i\Psi(x,y)$  یک تابع پتانسیل مختلط تحلیلی باشد و توابع

پتانسیل سرعت و جریان هیدرودینامیکی در شرایط آن به صورت  $\frac{\partial\phi}{\partial x} = \frac{\partial\Psi}{\partial y}$ ،  $\frac{\partial\phi}{\partial y} = -\frac{\partial\Psi}{\partial x}$  صدق کنند، شکل

توابع فوق چگونه بوده و کدام رابطه برقرار است؟

(۱) هارمونیک و  $\nabla^2\phi \neq \nabla^2\Psi$

(۲) هارمونیک و  $\nabla^2\phi = \nabla^2\Psi = 0$

(۳) غیرهارمونیک و  $\nabla^2\phi \neq \nabla^2\Psi$

(۴) غیرهارمونیک و  $\nabla^2\phi = \nabla^2\Psi = 0$

۲۲- براساس مبانی جریان صفحه‌ای سیال ایدئال، نقطه‌ای که روی صفحه جریان از تلاقی یک فیلمان ورتکس با صفحه به‌دست می‌آید، کدام است؟

(۱) دابلت ترکیبی

(۲) جریان در گوشه

(۳) گرداب غیرچرخشی

(۴) چشمه غیرگردابی

۲۳- شرط تعیین توزیع فشار هیدرودینامیک روی مرزهای جامد مربوط به یک کشتی برای محاسبه نیروهای لیفت (Lift) و درگ (Drag) و همین‌طور گشتاور وارد بر آن، کدام است؟

(۱) تعیین میدان سرعت

(۲) بررسی جریان ایروفویل

(۳) بررسی پروفیل باروتروپیک

(۴) تعیین مؤلفه آیرودینامیک

۲۴- در ارزیابی نیروهای هیدرودینامیک اعمالی به کشتی‌های در حال حرکت، سرعت حداکثر روی یک کنتور بیضی شکل سینه کشتی، با فرض جریان یکنواخت، با اقطار بیضی (a نیم قطر بزرگ و b نیم قطر کوچک) چه تناسبی داشته و سرعت حداکثر در کدام نقاط رخ می‌دهد؟

(۱)  $\frac{a+b}{a}$  و در دو انتهای قطر بزرگ

(۲)  $\frac{a-b}{b}$  و در دو انتهای قطر بزرگ

(۳)  $\frac{a-b}{b}$  و در دو انتهای قطر کوچک

(۴)  $\frac{a+b}{a}$  و در دو انتهای قطر کوچک

۲۵- در چارچوب حرکت اجسام دو بعدی در سیال (بدنه کشتی در دریا)، برای تبدیل مسئله نیومن به مسئله دیریشله، مقدار تابع جریان  $\Psi$  روی کنتور از طریق کدام رابطه به‌دست می‌آید؟ ( $\phi$  تابع پتانسیل سرعت،  $n$  و  $s$  به ترتیب امتداد عمود و مماس بر کنتور و  $c$  مقدار ثابت است.)

(۱)  $\Psi = \frac{\partial\phi}{\partial s} + c$

(۲)  $\Psi = \frac{\partial\phi}{\partial n} + c$

(۳)  $\Psi = \int \frac{\partial\phi}{\partial n} ds + c$

(۴)  $\Psi = -\int \frac{\partial\phi}{\partial s} dn + c$

# پیاچدی تست: نخستین وبسایت تخصصی آزمون دکتری

۲۶- در بررسی هیدرودینامیک باله‌های خطی غیر بیضوی، توزیع گردابه‌های گسترده در چه محلی است؟

- (۱) روی خط کوتا (واصل ابتدا و انتها)  
 (۲) روی خط کمبر (خط انحنا یا تقارن)  
 (۳) روی سطح محدب ورق در باله  
 (۴) روی سطح مقعر ورق در منقار

۲۷- مؤلفه شتاب یک سیال در جهت محور  $z$  (دستگاه مختصات استوانه‌ای  $(r, z, \theta)$ ) با مؤلفه سرعت  $v_\theta = 0$  کدام است؟

$$(1) \frac{\partial v_z}{\partial t} + v_r \frac{\partial v_z}{\partial r} + v_z \frac{\partial v_z}{\partial z}$$

$$(2) \frac{\partial v_z}{\partial t} + v_r \frac{\partial v_z}{\partial z} + v_z \frac{\partial v_z}{\partial r}$$

(۳) با توجه به رابطه  $v_z$  با  $v_\theta$ ، برابر  $\frac{\partial v_z}{\partial r}$  است.

(۴) با توجه به رابطه  $v_z$  با  $v_\theta$ ، برابر صفر است.

۲۸- در سینماتیک جریان، معادله خط مسیر سه‌بعدی یک ذره سیال در مختصات کارتزین چگونه نوشته می‌شود؟

( $w, v, u$ ) مؤلفه‌های سرعت ذره به ترتیب در جهات  $x, y, z$  و  $t$  متغیر زمان و  $ds$  المان طولی از منحنی جریان هستند)

$$(2) \frac{dx}{u} + \frac{dy}{v} + \frac{dz}{w} = ds$$

$$(1) \frac{dx}{u} + \frac{dy}{v} + \frac{dz}{w} = dt$$

$$(4) \frac{dx}{u} = \frac{dy}{v} = \frac{dz}{w} = dt$$

$$(3) \frac{dx}{u} = \frac{dy}{v} = \frac{dz}{w} = ds$$

۲۹- اگر  $\vec{V}$  بردار سرعت جریان ایدئال تراکم‌ناپذیر و  $w, v, u$  مؤلفه‌های آن در دستگاه مختصات کارتزین به ترتیب

در جهات  $x, y, z$  باشند، مفهوم برداری سرعت و رابطه پیوستگی به کدام صورت نوشته می‌شوند؟

$$(2) \frac{\partial u}{\partial x} + \frac{\partial v}{\partial y} + \frac{\partial w}{\partial z} = 0 \text{ و } \text{div } \vec{v} = 0$$

$$(1) \text{curl } \vec{v} = 0 \text{ و } \frac{\partial u}{\partial x} + \frac{\partial v}{\partial y} + \frac{\partial w}{\partial z} = 0$$

$$(4) \frac{\partial u}{\partial x} = \frac{\partial v}{\partial y} = \frac{\partial w}{\partial z} \text{ و } \text{det } \vec{v} = 0$$

$$(3) \text{grad } \vec{v} = 0 \text{ و } \frac{\partial u}{\partial x} = \frac{\partial v}{\partial y} = \frac{\partial w}{\partial z}$$

۳۰- شتاب یک سیال ایدئال در چه نوع جریانی برابر گرادیان یک تابع اسکالر است؟

- (۱) هولومورفیک (۲) توربولان (۳) غیرچرخشی (۴) چرخشی

۳۱- در یک جریان صفحه‌ای  $(x, y)$  برای سیال غیرچرخشی، اگر  $\vec{V}$  بیانگر بردار سرعت باشد، مقدار عبارت

$$\left(\frac{\partial v}{\partial x}\right)^2 + \left(\frac{\partial v}{\partial y}\right)^2$$

$$(1) \vec{V} \times \vec{V}$$

$$(2) \nabla \nabla^2 V$$

$$(3) \vec{V} \cdot (\vec{V} \cdot \vec{V})$$

$$(4) (\vec{V} \cdot \vec{V}) \vec{V}$$

# پی‌اچ‌دی تست: نخستین وب‌سایت تخصصی آزمون دکتری

- ۳۲- عبارت زیر بیانگر کدام قضیه در هیدرودینامیک کشتی می‌باشد؟  
سیرکولاسیون سرعت جریان چرخشی یا غیرچرخشی، حول هر منحنی بسته که با سیال حرکت کند، از تمام لحاظ ثابت است به شرطی که نیروی بدنه‌ای ثابت باشد.
- (۱) استوکس (۲) بلازیوس (۳) کلوین (۴) هلمهولتز
- ۳۳- در هیدرودینامیک مربوط به کشتی، کدام محدوده همبند در حل مسائل جریان به کمک تبدیلات همدیس، کاربرد دارد؟  
(۱) ساده زاویه‌ای انحنادار (۲) ساده نواری انحنادار  
(۳) مضاعف محدود قوس‌دار (۴) مضاعف نامحدود قوس‌دار
- ۳۴- در طراحی یک کشتی به طول  $L$  و در آب‌خور حداکثر با مقطع ایدئال شده نیم دایره به شعاع  $R$ ، مقدار ضریب بلوک  $C_B$  کدام است و این ضریب در کدام نوع کشتی به‌طور نسبی بزرگتر است؟  
(۱)  $\frac{\pi}{4}$  و نفتکش  
(۲)  $\frac{\pi}{2}$  و کانتینربر  
(۳)  $\frac{\pi R}{L}$  و نفتکش  
(۴)  $\frac{\pi R}{2L}$  و کانتینربر
- ۳۵- طبقه‌بندی جداول سری ۶۰ برای طراحی و تعیین خطوط بدنه کشتی‌ها بر چه اساسی بوده و مقیاس طول و ارتفاع بدنه در آن‌ها کدام است؟  
(۱) نوع کاربری کشتی و متر  
(۲) نوع بدنه کشتی و سانتیمتر  
(۳) ضریب بلوک و واحد طول  
(۴) ضریب آب‌خور کشتی و متر
- ۳۶- شکل پاشنه و سینه بدنه کشتی براساس کدام معیار و در چه قالبی طراحی و تعیین می‌گردد؟  
(۱) تناژ طرح - شعاع  
(۲) تناژ طرح - شیب  
(۳) تراز آب‌خور - شیب  
(۴) تراز آب‌خور - شعاع
- ۳۷- غلتش طولی یا عرضی کشتی حول کدام مرکز صورت می‌گیرد و این مرکز در چه حالتی ثابت است؟  
(۱) بویانسی و در زوایای غلتش طولی  
(۲) بویانسی و در زوایای غلتش بزرگ  
(۳) متاسنتر و در زوایای غلتش کوچک  
(۴) متاسنتر و در زوایای غلتش عرضی
- ۳۸- در ارزیابی پایداری کشتی‌ها، بازوی بازگرداننده ( $GZ$ ) در کدام حالت غلتشی شناور مطرح بوده و کم‌ترین فاصله بین کدام دو راستای موازی است؟  
(۱) طولی - قائم وزن و متاسنتر  
(۲) عرضی - قائم وزن و بویانسی  
(۳) عرضی - افقی تریم (کجی) و بویانسی  
(۴) طولی - افقی تریم (کجی) و متاسنتر



# پی‌اچ‌دی تست: نخستین وب‌سایت تخصصی آزمون دکتری

۳۹- در یک کشتی به طول کلی ۹۸m، طول بین دو عمود برابر ۹۲m، حداکثر عرض برابر ۱۵m، جابه‌جایی برابر ۴۵۰۰ton، عمق بدنه ۷m، اگر در آب‌خور ۶ متر مساحت مقطع افقی برابر  $A_w = 1075m^2$  و مساحت مقطع قائم  $A_m = 37m^2$  برآورد شده باشند، ضریب صفحه آب‌خور ۶ متر چقدر تخمین زده می‌شود؟ (برای سادگی وزن

مخصوص آب دریا برابر یک  $\frac{ton}{m^3}$  فرض شود.)

(۱) ۰/۴۱

(۲) ۰/۶۹

(۳) ۰/۷۸

(۴) ۰/۵۱

۴۰- در ارزیابی پایداری کشتی برای محاسبه سطح مقطع افقی در یک آب‌خور مشخص، فاصله نیم عرض‌ها در کدام روش‌ها غیرمساوی هستند؟

(۱) نیوتن و گاوس (۲) چیبجف و سیمسون (۳) گاوس و چیبجف (۴) سیمسون و نیوتن

۴۱- در طراحی سازه کشتی، کاربرد مهم منحنی بونژان (Bonjean) علاوه بر محاسبه حجم زیر آب و تعیین مرکز بویانسی، کدام است؟

(۱) برآورد حجم زیر خط آب در حالت تریم کشتی (کجی طولی)

(۲) برآورد نیروی بویانسی در حالت هیل کشتی (غلتش عرضی)

(۳) تخمین نیروی ناشی از امواج هاگینگ بر روی سینه کشتی

(۴) تخمین نیروی ناشی از امواج سگینگ بر روی پاشنه کشتی

۴۲- با افزایش آب‌خور کشتی، فاصله عمودی مرکز بویانسی (از کف) و شعاع متاسنتری به ترتیب چگونه تغییر می‌کند؟

(۱) افزایش - افزایش (۲) افزایش - کاهش

(۳) کاهش - افزایش (۴) کاهش - کاهش

۴۳- فاصله عمودی مرکز ثقل و مرکز بویانسی یک کشتی از کف آن به ترتیب برابر ۵/۳m و ۲/۹m می‌باشد. اگر  $\tan \theta$  (زاویه غلتش ناشی از دور زدن) برابر ۰/۰۲ باشد، سرعت کشتی در ناحیه‌ای به شعاع ۲۵۰m،

حداکثر چند  $\frac{m}{s}$  برآورد می‌شود؟ ( $GM = 0.768m$ ,  $g = 10 \frac{m}{s^2}$ )

(۱) ۲

(۲) ۳

(۳) ۴

(۴) ۵

۴۴- انواع بالک‌های ضد غلتش عرضی کشتی کدام است و برای کنترل و کاهش غلتش طولی کشتی، کدام مورد بهتر و مؤثرتر است؟

(۱) دورانی و نوسانی - بالک سینه (۲) دورانی و نوسانی - حبابی سینه

(۳) کشویی و لولایی - بالک سینه (۴) کشویی و لولایی - حبابی سینه

۴۵- پیش‌بینی یک قسمت گوه‌ای (stern wedge) در زیر پاشنه تخت کشتی به چه دلیلی است؟

(۱) افزایش سرعت کشتی در صورت وجود موج (۲) افزایش پایداری کشتی در صورت وجود موج

(۳) کاهش احتمال صدمه دیدن سیستم سکان (۴) کاهش ارتفاع موج ایجاد شده در پاشنه

# پیاچدی تست: نخستین وبسایت تخصصی آزمون دکتری

صفحه ۱۰

آزمون ورودی دوره دکتری (نیمه متمرکز) - کد (۲۳۳۰) 708A

---

# پیاچدی تست: نخستین وبسایت تخصصی آزمون دکتری

# پیاچدی تست: نخستین وبسایت تخصصی آزمون دکتری

صفحه ۱۲

آزمون ورودی دوره دکتری (نیمه متمرکز) - کد (۲۳۳۰) 708A

---