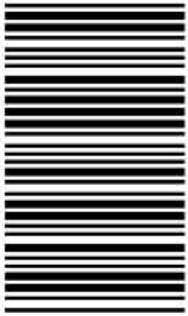


کد کنترل

287

E



287E

دفترچه شماره (1)

صبح جمعه

۹۸/۱۲/۹



جمهوری اسلامی ایران  
وزارت علوم، تحقیقات و فناوری  
سازمان سنجش آموزش کشور

«اگر دانشگاه اصلاح شود مملکت اصلاح می‌شود.»  
امام خمینی (ره)

آزمون ورودی دوره دکتری (نیمه‌متمرکز) - سال ۱۳۹۹

رشته مهندسی برق - مخابرات - کد (۲۳۰۲)

مدت پاسخ‌گویی: ۱۵۰ دقیقه

تعداد سؤال: ۴۵

عنوان مواد امتحانی، تعداد و شماره سؤالات

ردیف	مواد امتحانی	تعداد سؤال	از شماره	تا شماره
۱	مجموعه دروس تخصصی: ریاضیات مهندسی - مدارهای الکتریکی او ۲ - الکترومغناطیس - سیگنال‌ها و سیستم‌ها	۴۵	۱	۴۵

این آزمون نمره منفی دارد.

استفاده از ماشین حساب مجاز نیست.

حق چاپ، تکثیر و انتشار سؤالات به هر روش (الکترونیکی و...) پس از برگزاری آزمون، برای تمامی اشخاص حقیقی و حقوقی تنها با مجوز این سازمان مجاز می‌باشد و یا متخلفین برابر مقررات رفتار می‌شود.

۱۳۹۹

# پی اچ دی تست؛ نخستین وب سایت تخصصی آزمون دکتری

صفحه ۲

آزمون ورودی دوره دکتری (نیمه متمرکز) - کد (۲۳۰۲) 287E

\* داوطلب گرامی، عدم درج مشخصات و امضا در مندرجات جدول ذیل، به منزله عدم حضور شما در جلسه آزمون است.

اینجانب ..... با شماره داوطلبی ..... با آگاهی کامل، یکسان بودن شماره صندلی خود را با شماره داوطلبی مندرج در بالای کارت ورود به جلسه، بالای پاسخنامه و دفترچه سؤالات، نوع و کد کنترل درج شده بر روی دفترچه سؤالات و پائین پاسخنامه را تأیید می‌نمایم.

امضا:

۱- فرض کنید  $u = u(x, t)$  جواب مسئله مقدار مرزی زیر باشد:

$$\begin{cases} u_{tt} = 4u_{xx}, x > 0, t > 0 \\ u(x, 0) = \cos x, x \geq 0 \\ u_t(x, 0) = 1, x \geq 0 \\ u(0, t) = 0, t \geq 0 \end{cases}$$

در این صورت، مقدار  $u(2, 1)$ ، کدام است؟

(۱)  $1 - \frac{1}{2} \cos 4$

(۲)  $1 + \frac{1}{2} \cos 4$

(۳)  $1 + \cos^2 2$

(۴)  $1 - \cos^2 2$

۲- مسئله ارتعاش موج داده شده زیر را در نظر بگیرید. شتاب ارتعاش در  $x = \frac{3}{4}$  کدام است؟

$$\begin{cases} u_{tt} + 6 = u_{xx}, 0 < x < 1, t > 0 \\ u(0, t) = u_t(x, 0) = 0 \\ u(x, 0) = 3x(x+1), u(1, t) = 6 \end{cases}$$

(۱) ۰

(۲) -۶

(۳) ۶

(۴)  $\frac{۶۳}{۱۶}$

۳- اگر  $F(w) = \int_{-\infty}^{\infty} f(t)e^{-iwt} dt$  تبدیل فوری سیگنال  $f(t) = \frac{1}{\sqrt{2}} e^{-|t|}$  باشد، آنگاه حاصل  $\int_{-\infty}^{+\infty} |F(w)|^2 dw$  کدام است؟ ( $i^2 = -1$ )

(۱)  $\frac{1}{\pi}$

(۲)  $\frac{2}{\pi}$

(۳)  $\frac{\pi}{2}$

(۴)  $\pi$

۴- مسئله انتقال حرارت یک بعدی  $u_t = a^2 u_{xx}$  ( $x > 0, t > 0$ ) با شرط اولیه  $u(x, 0) = A$  و شرط کرانه‌ای  $u(0, t) = B(1 - H(t - t_0))$  که در آن  $H$  تابع پله واحد (هوی ساید) و  $t_0 > 0$  است، را در نظر بگیرید. اگر  $U(x, s)$  تبدیل لاپلاس  $u(x, t)$  باشد، آنگاه  $U(x, s)$  کدام است؟

(۱)  $\frac{(B - A - Bc^{-t_0 s}) e^{-\sqrt{s}x}}{s} - \frac{A}{s}$

(۲)  $\frac{(B - A + Bc^{-t_0 s}) e^{-\sqrt{s}x}}{s} - \frac{A}{s}$

(۳)  $\frac{(B - A - Bc^{-t_0 s}) e^{-\sqrt{s}x}}{s} + \frac{A}{s}$

(۴)  $\frac{(B - A + Bc^{-t_0 s}) e^{-\sqrt{s}x}}{s} + \frac{A}{s}$

۵- نقاط غیر تحلیلی شاخه اصلی تابع  $f(z) = \log(1 - iz^2)$ ، کدامند؟

(۱)  $\left\{ z = x + iy \mid y = x, |x| \leq \frac{\sqrt{2}}{2} \right\}$

(۲)  $\left\{ z = x + iy \mid y = x, |x| \geq \frac{\sqrt{2}}{2} \right\}$

(۳)  $\left\{ z = x + iy \mid y = -x, |x| \leq \frac{\sqrt{2}}{2} \right\}$

(۴)  $\left\{ z = x + iy \mid y = -x, |x| \geq \frac{\sqrt{2}}{2} \right\}$

۶- حاصل عبارت  $\int_0^{2\pi} \sin^2\left(\frac{\pi}{6} + 2e^{i\theta}\right) d\theta$  ، کدام است؟  $(i^2 = -1)$

(۱)  $\pi$

(۲)  $2\pi i$

(۳)  $\frac{\pi}{2}$

(۴)  $\frac{\pi}{2} i$

۷- فرض کنید  $a \in (-1, 1)$  یک عدد حقیقی و  $z = ae^{i\theta}$  باشد. با استفاده از سری توانی  $\sum_{n=0}^{\infty} z^n$  حاصل سری

کدام است؟  $\sum_{n=1}^{\infty} a^n \cos \frac{n\pi}{3}$

(۱)  $\frac{a - 2a^2}{(1-a)^2}$

(۲)  $\frac{2a^2 - a}{(1-a)^2}$

(۳)  $\frac{2a^2 - a}{2(1-a+a^2)}$

(۴)  $\frac{a - 2a^2}{2(1-a+a^2)}$

۸- مسئله پواسن زیر را در نظر بگیرید:

$$\begin{cases} \nabla^2 u = \begin{cases} 2 & |x| < 1 \\ 0 & |x| > 1 \end{cases}, & 0 < y < \pi \\ u(x, 0) = u(x, \pi) = 0 \end{cases}$$

اگر  $U_w(y) = \frac{1}{2\pi} \int_{-\infty}^{\infty} u(x, y) e^{-iwx} dx = c_1 e^{-wy} + c_2 e^{wy} + B_w$  تبدیل فوریه  $u(x, y)$  باشد. مقدار  $c_1$

کدام است؟

(۲)  $\frac{(e^{\pi w} - 1) \sin w}{\pi w^2 \sinh(\pi w)}$

(۱)  $\frac{(e^{-\pi w} - 1) \sin w}{\pi w^2 \sinh(\pi w)}$

(۴)  $\frac{(1 - e^{\pi w}) \sin w}{\pi w^2 \sinh(w)}$

(۳)  $\frac{(1 - e^{-\pi w}) \sin(\pi w)}{\pi w^2 \sinh(w)}$

۹- ضریب  $z^{-2}$  در بسط لوران تابع  $f(z) = z \sin\left(z - \frac{1}{z}\right)$ ، کدام است؟

- (۱)  $\frac{1}{3!} + \frac{1}{4!} + \frac{1}{2!5!} + \frac{1}{3!6!} + \frac{1}{4!7!} + \frac{1}{5!8!} + \dots$
- (۲)  $\frac{1}{3!} - \frac{1}{4!} + \frac{1}{2!5!} - \frac{1}{3!6!} + \frac{1}{4!7!} - \frac{1}{5!8!} + \dots$
- (۳)  $-\frac{1}{3!} + \frac{1}{4!} - \frac{1}{2!5!} + \frac{1}{3!6!} - \frac{1}{4!7!} + \frac{1}{5!8!} - \dots$
- (۴)  $-\frac{1}{3!} - \frac{1}{4!} + \frac{1}{2!5!} + \frac{1}{3!6!} - \frac{1}{4!7!} - \frac{1}{5!8!} + \dots$

۱۰- حاصل انتگرال  $I = \int_{-\infty}^{\infty} \frac{\cos^2 x}{x^2 + 1} dx$  کدام است؟

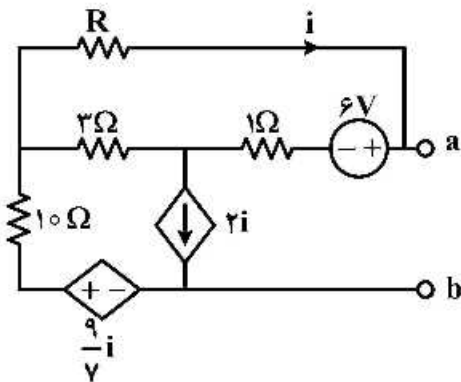
(۱)  $\frac{\pi(e^2 + 2)}{4e^2}$

(۲)  $\frac{\pi(2e^2 + 1)}{4e^2}$

(۳)  $\frac{\pi(e^2 + 2)}{4e^2}$

(۴)  $\frac{\pi(2e^2 + 1)}{4e^2}$

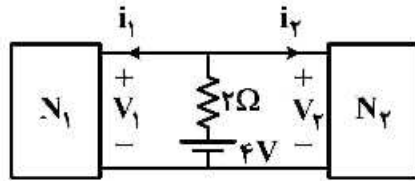
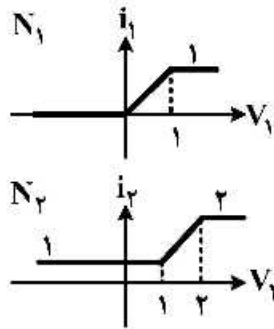
۱۱- مقدار  $R$  در مدار زیر چند اهم انتخاب شود تا مدار از دو سر  $a$  و  $b$  معادل با یک منبع جریان ایدئال باشد؟



- (۱) ۰
- (۲) ۱
- (۳) ۲
- (۴) ۴

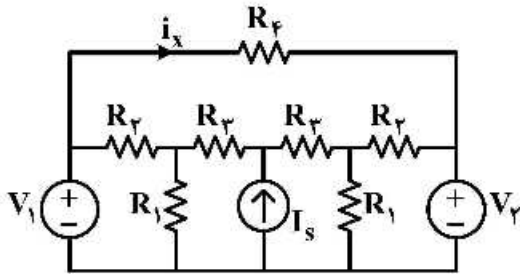
# پی اچ دی تست؛ نخستین وب سایت تخصصی آزمون دکتری

۱۲- شبکه‌های  $N_1$  و  $N_2$  دارای مشخصه‌های  $i-v$  هستند و به صورت زیر در یک مدار قرار گرفته‌اند. توان مصرفی مقاومت  $2\Omega$  چند وات است؟



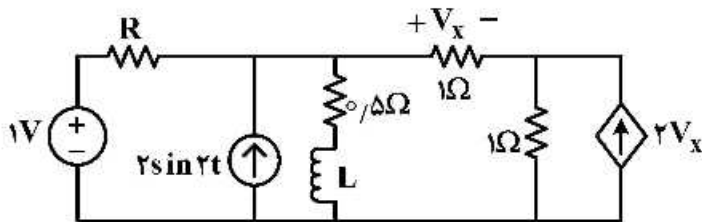
- (۱)  $\frac{1}{9}$
- (۲)  $\frac{50}{9}$
- (۳)  $\frac{10}{3}$
- (۴)  $\frac{40}{9}$

۱۳- در مدار زیر، اگر  $V_1 = 2V$  و  $V_2 = 5V$  باشد، آنگاه  $i_x = 6A$  خواهد بود. مقدار  $i_x$  هنگامی که  $V_1 = 3V$  و  $V_2 = 4V$  باشد، چند آمپر خواهد بود؟



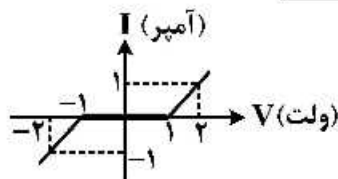
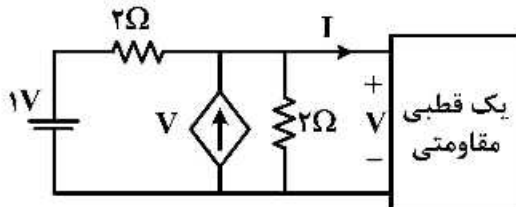
- (۱) ۲
- (۲) ۳
- (۳) ۵
- (۴) -۲

۱۴- در مدار زیر، مقاومت مثبت  $R$  چند اهم باشد تا با جایگزینی سلف توسط خازن  $C=L$ ، ثابت زمانی مدار تغییر نکند؟



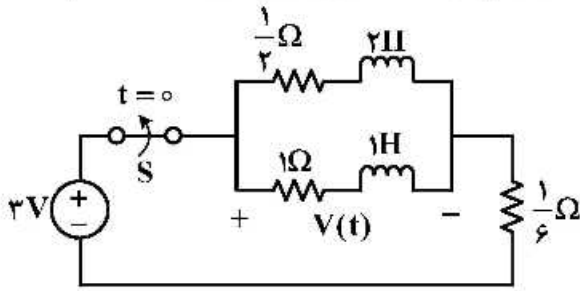
- (۱)  $\frac{4}{7}$
- (۲)  $\frac{4}{3}$
- (۳)  $\frac{5}{7}$
- (۴) ۱

۱۵- با توجه به مشخصه  $v-i$  یک قطبی مقاومتی، مقدار ولتاژ  $V$  چند ولت است؟



- (۱)  $-\frac{3}{2}$
- (۲)  $\frac{3}{2}$
- (۳)  $\frac{1}{2}$
- (۴)  $-\frac{1}{2}$

۱۶- در مدار زیر کلید S برای مدت زمان طولانی بسته بوده و در  $t = 0$  باز می‌شود.  $v(t)$  برای زمان‌های  $t > 0^-$  کدام است؟



(۱)  $4\delta(t) - e^{-\frac{1}{2}t}u(t)$

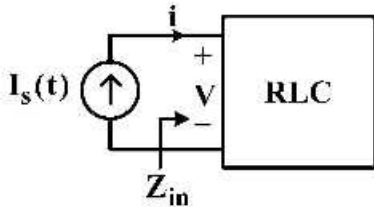
(۲)  $4\delta(t) + e^{-\frac{1}{2}t}u(t)$

(۳)  $-4\delta(t) + 2e^{-\frac{1}{2}t}u(t)$

(۴)  $-4\delta(t) - e^{-\frac{1}{2}t}u(t)$

۱۷- یک شبکه RLC با جریان  $I_s(t) = \Delta \cos \omega t u(t)$  تحریک می‌شود. در فرکانس  $\omega = 2$ ، امپدانس ورودی شبکه  $Z_{in} = 2e^{-j37^\circ}$  و ولتاژ گذرا در حالت صفر برای  $t > 0$  به صورت  $v = e^{-t}(\Delta t - 8)$  اندازه‌گیری می‌شود.

فرکانسی از شبکه که امپدانس ورودی آن به صورت مقاومت خالص باشد، کدام است؟  $(\cos 37^\circ = 0.8)$



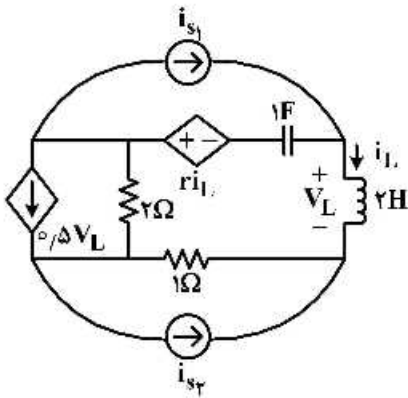
(۱)  $\omega = 2$

(۲)  $\omega = \frac{3}{2}$

(۳)  $\omega = 1$

(۴)  $\omega = \frac{1}{2}$

۱۸- در صورتی که بخواهیم مدار زیر در وضعیت بی‌اتلاف قرار گیرد، مقدار  $r$  و فرکانس‌های طبیعی مدار کدام‌اند؟



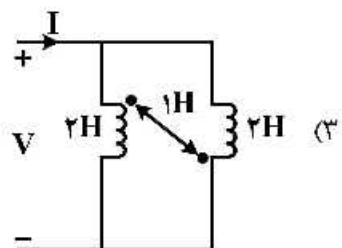
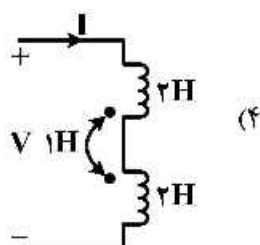
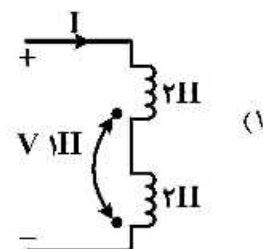
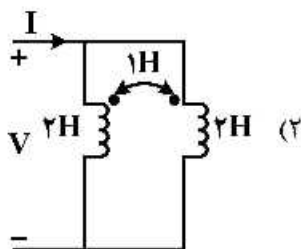
(۱)  $s_{1,2} = \pm j\frac{1}{2}, r = -1$

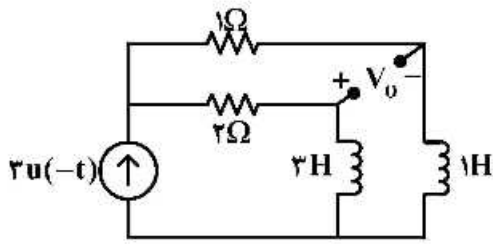
(۲)  $s_{1,2} = \pm j\frac{1}{2}, r = -3$

(۳)  $s_{1,2} = \pm j2, r = 1$

(۴) امکان تشدید در مدار وجود ندارد.

۱۹- کدام مدار دارای اندوکتانس معادل ورودی بزرگ‌تری است؟





۲۰- در مدار زیر خروجی مدار  $V_o$  برای  $t > 0$  کدام است؟

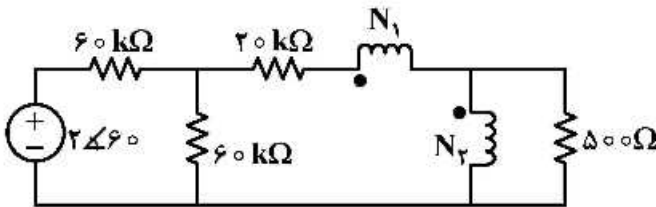
(۱)  $\frac{15}{4} e^{-\frac{r}{4}t}$

(۲)  $\frac{3}{4} e^{-\frac{r}{4}t}$

(۳)  $-\frac{3}{4} e^{-\frac{r}{4}t}$

(۴)  $-\frac{15}{4} e^{-\frac{r}{4}t}$

۲۱- در مدار زیر  $\frac{N_1}{N_2}$  ترانس ایدئال چقدر باشد تا بیشترین توان متوسط به مقاومت  $500 \Omega$  اهمی برسد؟



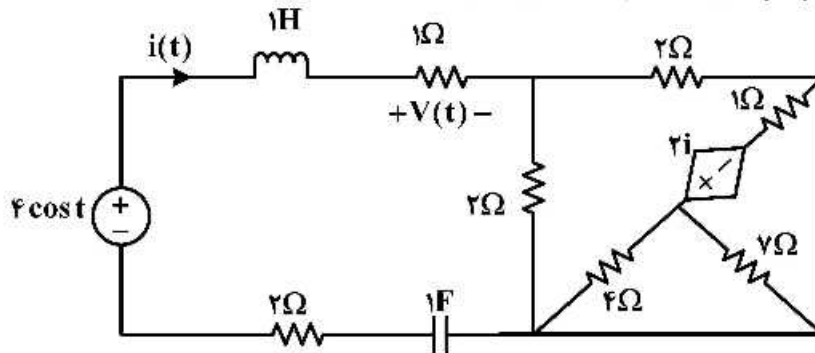
(۱)  $\frac{1}{10}$

(۲)  $\frac{1}{9}$

(۳) ۹

(۴) ۱۰

۲۲- در مدار زیر در حالت دائمی سینوسی ولتاژ  $V(t)$  کدام است؟ ( $t > 0$ )



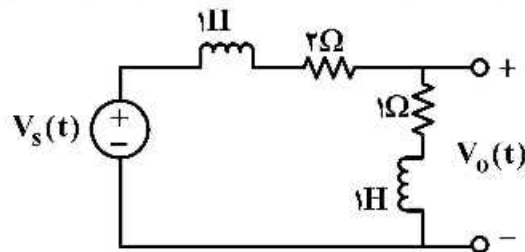
(۱)  $1 - 2 \sin t$

(۲)  $2e^{-t} - e^{-2t}$

(۳) ۱

(۴)  $\cos t$

۲۳- در مدار زیر به ازای چه مقدار  $\alpha$ ، با ورودی  $V_s(t) = e^{-\alpha t} u(t)$ ، در خروجی جمله  $e^{-\alpha t}$  مشاهده نمی شود؟



(خروجی  $V_o(t)$  است)

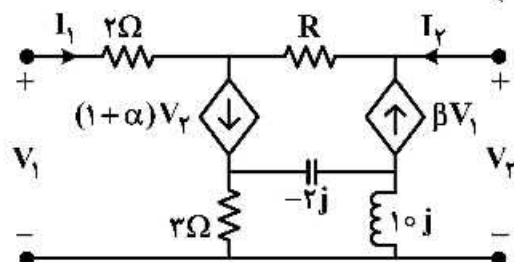
(۱) همواره مشاهده می شود.

(۲)  $\alpha = 0$

(۳)  $\alpha = 2$

(۴)  $\alpha = 1$

۲۴- به ازای چه مقادیری از  $\alpha$  و  $\beta$  دو قطبی زیر متقارن است؟ ( $R > 0$ )



(۱)  $\alpha = \beta = -1$

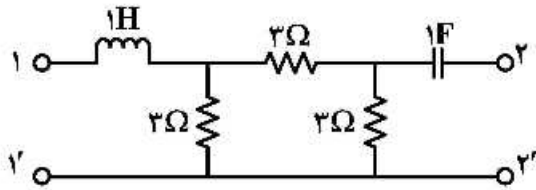
(۲)  $\beta = 0, \alpha = -1$

(۳)  $\beta = 0, \alpha = 1$

(۴)  $\alpha = 1, \beta = -1$



۲۵- توصیف  $Z$  دوقطبی روبه‌رو، کدام است؟



$$Z(s) = \begin{pmatrix} s+1 & 1 \\ 1 & s+2 \end{pmatrix} \quad (1)$$

$$Z(s) = \begin{pmatrix} s+2 & 1 \\ 1 & 2s+1 \end{pmatrix} \quad (2)$$

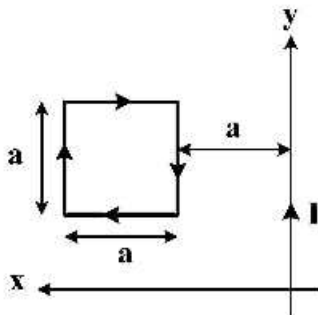
$$Z(s) = \begin{pmatrix} 2 + \frac{1}{s} & 1 \\ 1 & 2+s \end{pmatrix} \quad (3)$$

$$Z(s) = \begin{pmatrix} 2+s & 1 \\ 1 & 2 + \frac{1}{s} \end{pmatrix} \quad (4)$$

۲۶- مطابق شکل زیر یک سیم طویل حامل جریان  $I$  منطبق بر محور  $y$  در خلا قرار گرفته است.  $\oint \vec{A} \cdot d\vec{l}$  روی مربعی

به ضلع  $a$  و به فاصله  $a$  از سیم و روی صفحه  $xy$  قرار دارد، که در آن  $\vec{A}$ ، پتانسیل مغناطیسی برداری برحسب

$\frac{Wb}{m}$  است. در این مورد رابطه درست کدام است؟



$$\frac{\mu_0 I \ln 2}{2\pi} \quad (1)$$

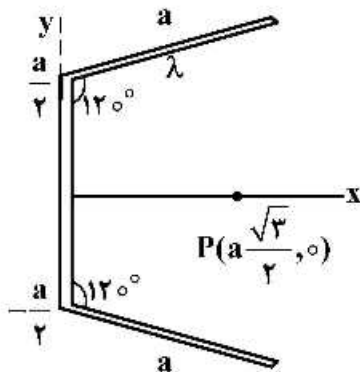
$$\frac{\mu_0 I a \ln 2}{2\pi} \quad (2)$$

$$-\frac{\mu_0 I \ln 2}{2\pi} \quad (3)$$

$$-\frac{\mu_0 I a \ln 2}{2\pi} \quad (4)$$

۲۷- بار الکتریکی خطی با چگالی  $\lambda \left(\frac{C}{m}\right)$  روی پاره خط شکسته در صفحه  $xy$  مانند شکل زیر توزیع شده است.  $|\vec{E}|$

میدان الکتریکی در نقطه  $P\left(a\frac{\sqrt{3}}{2}, 0\right)$ ، کدام است؟



$$\frac{2\lambda}{2\pi\epsilon_0 a} \quad (1)$$

$$\frac{2\lambda}{4\pi\epsilon_0 a} \quad (2)$$

$$\frac{\lambda\sqrt{3}}{2\pi\epsilon_0 a} \quad (3)$$

$$\frac{\lambda}{\sqrt{3}\pi\epsilon_0 a} \quad (4)$$

۲۸- یک سیم طویل حامل جریان  $I$  در فاصله  $a$  از محور یک سیملوله حامل جریان  $I$  و تعداد دور بر واحد طول  $n = 100$  قرار دارد.  $a$  چقدر باشد تا میدان مغناطیسی روی محور سیملوله زاویه  $45$  درجه با محور سیملوله بسازد؟

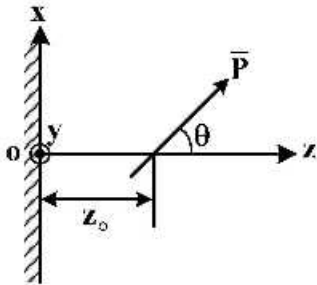
$$a = \frac{1}{100\pi} m \quad (1)$$

$$a = \frac{1}{200\pi} m \quad (2)$$

$$a = \frac{1}{100} m \quad (3)$$

$$a = \frac{1}{200} m \quad (4)$$

۲۹- دیپل الکتریکی  $P$  تحت فاصله  $z_0$  با زاویه  $\theta$  مطابق شکل زیر  $(\vec{P} \cdot \vec{a}_z = |P| \cos \theta)$  مفروض است. فرض کنید صفحه  $xoy$  هادی با پتانسیل صفر است. چگالی بار سطحی القا شده توسط دیپل روی هادی صفحه‌ای و در مبدأ مختصات کدام است؟



$$\rho_s = \frac{P \cos \theta}{\pi z_0^2} \quad (1)$$

$$\rho_s = \frac{P \cos \theta}{2\pi z_0^2} \quad (2)$$

$$\rho_s = \frac{2P \cos \theta}{\pi z_0^2} \quad (3)$$

$$\rho_s = \frac{4P \cos \theta}{\pi z_0^2} \quad (4)$$

۳۰- در مختصات استوانه‌ای  $(\rho, \varphi, z)$ ، یک هادی استوانه‌ای با شعاع  $a$  و محور آن منطبق بر محور  $z$  در دست است. اگر جریان  $I$  به‌طور یکنواخت در جهت  $\vec{a}_z$  در این استوانه هادی برقرار باشد، بردار پتانسیل مغناطیسی  $\vec{A}$  در این استوانه کدام است؟ فرض کنید که در  $\rho = a$ ،  $\vec{A} = 0$  است.

$$\nabla^2 V = \frac{1}{\rho} \frac{\partial}{\partial \rho} \left( \rho \frac{\partial V}{\partial \rho} \right) + \frac{1}{\rho^2} \frac{\partial^2 V}{\partial \varphi^2} + \frac{\partial^2 V}{\partial z^2}$$

$$\vec{A} = \frac{\mu_0 I}{2\pi} \left( -1 + \frac{\rho^2}{a^2} \right) \vec{a}_z \quad (1)$$

$$\vec{A} = \frac{\mu_0 I}{4\pi} \left( -1 + \frac{\rho^2}{a^2} \right) \vec{a}_z \quad (2)$$

$$\vec{A} = \frac{\mu_0 I}{4\pi} \left( 1 - \frac{\rho^2}{a^2} \right) \vec{a}_z \quad (3)$$

$$\vec{A} = \frac{\mu_0 I}{2\pi} \left( 1 - \frac{\rho^2}{a^2} \right) \vec{a}_z \quad (4)$$

۳۱- کره هادی با بار  $Q$ ، توسط صفحه  $xOz$  ( $y=0$ ) به دو نیم کره تقسیم شده است. نیروی لازم برای متصل نمودن این دو نیم کره کدام است؟ شعاع کره را  $R$  در نظر بگیرید.

$$F = \frac{Q^2}{32\pi\epsilon_0 R^2} \quad (1)$$

$$F = \frac{Q^2}{16\pi\epsilon_0 R^2} \quad (2)$$

$$F = \frac{Q^2}{4\pi\epsilon_0 R^2} \quad (3)$$

$$F = \frac{Q^2}{2\pi\epsilon_0 R^2} \quad (4)$$

۳۲- بین دو استوانه یک کابل هم محور به شعاع داخلی  $a$  و خارجی  $b$  از ماده مغناطیسی با تراوایی (permeability)

متغیر  $\mu = k\mu_0 \left(\frac{H}{m}\right)$  پر شده است.  $L$  سلف واحد طول آن کدام است؟

$$k\pi(b^2 - a^2) \quad (1)$$

$$\frac{k}{6\pi}(b^2 - a^2) \quad (2)$$

$$\frac{k}{2\pi}(b^2 - a^2) \quad (3)$$

$$\frac{k}{2\pi} \ln\left(\frac{b}{a}\right) \quad (4)$$

۳۳- مانند شکل زیر بین دو استوانه رسانای هم محور به شعاع داخلی  $a$  شعاع خارجی  $b$  ( $a, b$ ) و طول

$d$  ( $d \gg a, b$ ) از ماده‌ای با گذردهی (permittivity) متغیر  $\epsilon = k\epsilon_0 \left(\frac{F}{m}\right)$  پر شده است. خازن الکتریکی  $C$

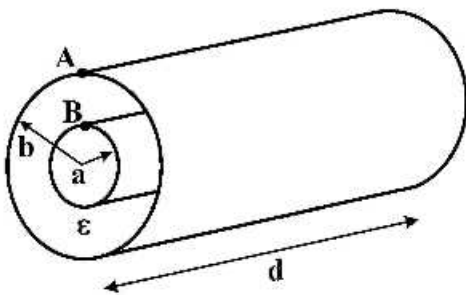
بین دو نقطه  $A$  و  $B$  روی دو استوانه کدام است؟

$$\frac{\pi kd}{\ln\left(\frac{b}{a}\right)} \quad (1)$$

$$\pi dk \frac{a^2 b^2}{b^2 - a^2} \quad (2)$$

$$2\pi dk \frac{ab}{b - a} \quad (3)$$

$$6\pi dk \frac{a^2 b^2}{b^2 - a^2} \quad (4)$$



۳۴- بر روی محور  $x$  و در صفحه  $y = 0$ ، بی نهایت هادی فیلامانی در جهت  $z$  قرار گرفته است. فیلامان‌ها هر یک جریان یک آمپر را در جهت  $z$  از خود عبور داده و در نقاط  $x = n, n = 0, n = \pm 1, n = \pm 2, \dots$  قرار گرفته‌اند. شدت میدان مغناطیسی  $\vec{H}$  در  $(0, h, 0)$  کدام است؟

$$\Pi_x = \frac{1}{2} + \frac{1}{e^{2\pi h} - 1} \quad (1)$$

$$\Pi_x = \frac{1}{2} - \frac{1}{e^{2\pi h} - 1} \quad (2)$$

$$\Pi_x = -\frac{1}{2} - \frac{1}{e^{2\pi h} - 1} \quad (3)$$

$$H_x = -\frac{1}{2} + \frac{1}{e^{2\pi h} - 1} \quad (4)$$

۳۵- کار انجام شده بر روی بار  $Q = \Delta C$  از نقطه  $(1, 0, 1)$  به نقطه  $(0, 6, 0)$  بر روی دایره‌ای به مرکز مبدأ مختصات به شعاع واحد روی سطح  $z = 1$  در میدان الکتریکی  $\vec{E} = y^2 \vec{a}_x + x \vec{a}_y + 5 \vec{a}_z$  چند ژول است؟

$$-2/8 \quad (1)$$

$$2/8 \quad (2)$$

$$-1/4 \quad (3)$$

$$1/4 \quad (4)$$

۳۶- تابع تبدیل یک سیستم LTI زمان گسسته به صورت  $H(z) = \frac{(1 - \frac{1}{5}z^{-1})}{(1 - \frac{1}{3}z^{-1})(1 + \frac{1}{4}z^{-1})}$  با ناحیه همگرایی  $|z| > 4$  است. کدام گزینه در مورد این سیستم درست است؟

(۱) سیستم پایدار است.

(۲) سیستم علی است.

$$\sum_{n=-\infty}^{\infty} h[n] = \frac{6}{25} \quad (4)$$

(۳) سیستم غیر علی است.

۳۷- کدام عبارت می‌تواند تبدیل فوریه یک سیگنال زمان گسسته باشد؟

$$\sin\left(\frac{\omega}{2}\right) \quad (2) \qquad \sin \omega \quad (1)$$

$$\text{sinc}(\omega) \quad (4) \qquad \cos\left(\frac{\omega}{2}\right) + 1 \quad (3)$$

۳۸- در هر یک از سیستم‌های زیر، یک نمونه ورودی - خروجی داده شده است. کدام یک از سیستم‌ها می‌تواند علی باشد؟

$$x[n] = u[n-2] \quad y[n] = u[n+1] \quad (1)$$

$$x[n] = u[n-2] \quad y[n] = u[n-1] \quad (2)$$

$$x[n] = u[n+1] \quad y[n] = u[n+2] \quad (3)$$

$$x[n] = u[n+2] \quad y[n] = u[n+1] \quad (4)$$

۳۹- سیگنال  $x(t)$  از یک سیستم نمونه بردار با فرکانس نمونه برداری  $300\text{ Hz}$  عبور می کند. ضرایب سری فوریه سیگنال گسسته به دست آمده در یک دوره تناوب، کدام است؟  $x(t) = \sin(200\pi t) \cos(150\pi t)$

$$(1) \quad a_1 = a_5 = \frac{1}{4j}, \quad a_3 = a_{11} = \frac{-1}{4j} \text{ و بقیه ضرایب صفر}$$

$$(2) \quad a_1 = a_7 = \frac{-1}{4j}, \quad a_5 = a_{11} = \frac{1}{4j} \text{ و بقیه ضرایب صفر}$$

$$(3) \quad a_1 = a_7 = \frac{1}{4j}, \quad a_5 = a_{11} = \frac{-1}{4j} \text{ و بقیه ضرایب صفر}$$

$$(4) \quad a_1 = a_5 = \frac{-1}{4j}, \quad a_3 = a_{11} = \frac{1}{4j} \text{ و بقیه ضرایب صفر}$$

۴۰- تبدیل فوریه سیگنال  $y(t) = \left| \cos\left(\frac{\pi}{2}t\right) \right|$  برابر کدام است؟

$$(1) \quad Y(\omega) = 2 \sum_{k=0}^{\infty} \frac{\sin\left(k\frac{\pi}{2}\right)}{k} \left[ \delta\left(\omega - (k+1)\frac{\pi}{2}\right) + \delta\left(\omega - (k-1)\frac{\pi}{2}\right) \right]$$

$$(2) \quad Y(\omega) = 2 \sum_{k=-\infty}^{\infty} \frac{\sin\left(k\frac{\pi}{2}\right)}{k} \left[ \delta\left(\omega - (k+1)\frac{\pi}{2}\right) + \delta\left(\omega - (k-1)\frac{\pi}{2}\right) \right]$$

$$(3) \quad Y(\omega) = 2 \sum_{k=-\infty}^{\infty} \frac{\sin\left(k\frac{\pi}{2}\right)}{k} \left[ \delta\left(\omega - (k+1)\frac{\pi}{2}\right) + \delta\left(\omega - (k+1)\frac{\pi}{2}\right) \right], k \text{ is even}$$

$$(4) \quad Y(\omega) = 2 \sum_{k=-\infty}^{\infty} \frac{\sin\left(k\frac{\pi}{2}\right)}{k} \left[ \delta\left(\omega - (k+1)\frac{\pi}{2}\right) + \delta\left(\omega - (k-1)\frac{\pi}{2}\right) \right], k \text{ is odd}$$

۴۱- یک سیستم LTI با پاسخ ضربه  $h(t) = \frac{1}{\pi t}$  را در نظر بگیرید. اگر ورودی این سیستم، سیگنال

$x(t) = \text{sinc}^2(t) \cos(2\pi t)$  باشد و خروجی آن را با  $y(t)$  نمایش دهیم، مقدار  $y\left(\frac{1}{4}\right)$  کدام است؟

$$(1) \quad \frac{4}{\pi^2}$$

$$(2) \quad \frac{8}{\pi^2}$$

$$(3) \quad \frac{16}{\pi^2}$$

$$(4) \quad -\frac{8}{\pi^2}$$

۴۲- مقدار انتگرال  $\int_{-\infty}^{+\infty} \frac{\cos(2\omega)}{1+\omega^2} d\omega$  ، کدام است؟

(۱)  $\frac{\pi}{2} e^{-2}$

(۲)  $\pi e^{-1}$

(۳)  $\pi e^{-2}$

(۴)  $2\pi e^{-2}$

۴۳- معادله تفاضلی سیستم LTI گسسته و علی به صورت زیر داده شده است:

$$y[n] + \frac{1}{4}y[n-1] = x[n]$$

پاسخ سیستم به ورودی زیر، کدام است؟

$$x[n] = \left(\frac{-1}{2}\right)^n u[n] - \frac{1}{4}\left(\frac{-1}{2}\right)^{n-1} u[n-1]$$

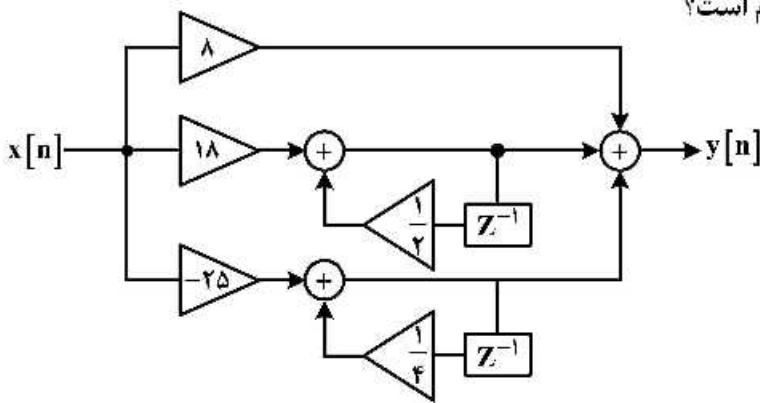
(۱)  $y[n] = (n+1)\left(\frac{-1}{2}\right)^n u[n] - \frac{1}{4}n\left(\frac{-1}{2}\right)^{n-1} u[n-1]$

(۲)  $y[n] = (n+1)\left(\frac{-1}{2}\right)^n u[n+1] - \frac{1}{4}n\left(\frac{-1}{2}\right)^n u[n-1]$

(۳)  $y[n] = n\left(\frac{-1}{2}\right)^n u[n] - \frac{1}{4}n\left(\frac{-1}{2}\right)^{n-1} u[n-1]$

(۴)  $y[n] = n\left(\frac{1}{2}\right)^n u[n] + \frac{1}{4}n\left(\frac{-1}{2}\right)^{n-1} u[n-1]$

۴۴- تابع سیستم متناظر با بلوک دیاگرام زیر کدام است؟



(۱)  $H(Z) = \frac{1+2Z^{-1}+Z^{-2}}{1-\frac{3}{4}Z^{-1}+\frac{1}{8}Z^{-2}}$

(۲)  $H(Z) = \frac{-7+8Z^{-1}}{1-\frac{3}{4}Z^{-1}+\frac{1}{8}Z^{-2}}$

(۳)  $H(Z) = \frac{1+\frac{1}{2}Z^{-1}+\frac{1}{4}Z^{-2}}{8-18Z^{-1}-25Z^{-2}}$

(۴)  $H(Z) = \frac{1+\frac{1}{2}Z^{-1}+\frac{1}{4}Z^{-2}}{\frac{1}{8}+\frac{1}{18}Z^{-1}-\frac{1}{25}Z^{-2}}$

۴۵- پاسخ ضربه یک سیستم LTI پیوسته برابر است با:  $h(t) = \frac{\sin^2(\pi t)}{(\pi t)^2}$ .

پاسخ این سیستم به ورودی  $x(t) = \sum_{k=-\infty}^{\infty} e^{jk\pi t}$  کدام است؟

(۱)  $y(t) = 1 - \sin(\pi t)$

(۲)  $y(t) = 1 + \sin(\pi t)$

(۳)  $y(t) = 1 - \cos(\pi t)$

(۴)  $y(t) = 1 + \cos(\pi t)$

