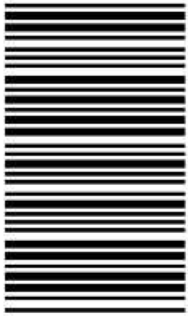


کد کنترل

310

E



310E

دفترچه شماره (1)

صبح جمعه

۹۸/۱۲/۹



جمهوری اسلامی ایران
وزارت علوم، تحقیقات و فناوری
سازمان سنجش آموزش کشور

«اگر دانشگاه اصلاح شود مملکت اصلاح می‌شود.»
امام خمینی (ره)

آزمون ورودی دوره دکتری (نیمه‌متمرکز) - سال ۱۳۹۹

رشته مهندسی هوا فضا - جلو برندگی - کد (۲۳۳۲)

مدت پاسخ‌گویی: ۱۵۰ دقیقه

تعداد سؤال: ۴۵

عنوان مواد امتحانی، تعداد و شماره سؤالات

ردیف	مواد امتحانی	تعداد سؤال	از شماره	تا شماره
۱	مجموعه دروس تخصصی: ریاضیات مهندسی - اصول جلوبرنده پیشرفته - سوخت و احتراق پیشرفته ۱	۴۵	۱	۴۵

این آزمون نمره منفی دارد.

استفاده از ماشین حساب مجاز نیست.

حق چاپ، تکثیر و انتشار سؤالات به هر روش (الکترونیکی و...) پس از برگزاری آزمون، برای تمامی اشخاص حقیقی و حقوقی تنها با مجوز این سازمان مجاز می‌باشد و یا متخلفین برابر مقررات رفتار می‌شود.

۱۳۹۹

پی اچ دی تست؛ نخستین وب سایت تخصصی آزمون دکتری

صفحه ۲

آزمون ورودی دوره دکتری (نیمه متمرکز) - کد (۲۳۳۲) 310E

* داوطلب گرامی، عدم درج مشخصات و امضا در مندرجات جدول ذیل، به منزله عدم حضور شما در جلسه آزمون است.

اینجانب با شماره داوطلبی با آگاهی کامل، یکسان بودن شماره صندلی خود را با شماره داوطلبی مندرج در بالای کارت ورود به جلسه، بالای پاسخنامه و دفترچه سؤالات، نوع و کد کنترل درج شده بر روی دفترچه سؤالات و پائین پاسخنامه ام را تأیید می‌نمایم.

امضا:

۱- فرض کنید $u = u(x, t)$ جواب مسئله مقدار مرزی زیر باشد:

$$\begin{cases} u_{tt} = 4u_{xx}, x > 0, t > 0 \\ u(x, 0) = \cos x, x \geq 0 \\ u_t(x, 0) = 1, x \geq 0 \\ u(0, t) = 0, t \geq 0 \end{cases}$$

در این صورت، مقدار $u(2, 1)$ ، کدام است؟

(۱) $1 - \frac{1}{2} \cos 4$

(۲) $1 + \frac{1}{2} \cos 4$

(۳) $1 + \cos^2 2$

(۴) $1 - \cos^2 2$

۲ مسئله ارتعاش موج داده شده زیر را در نظر بگیرید. شتاب ارتعاش در $x = \frac{3}{4}$ کدام است؟

$$\begin{cases} u_{tt} + 6 = u_{xx}, 0 < x < 1, t > 0 \\ u(0, t) = u_t(x, 0) = 0 \\ u(x, 0) = 3x(x+1), u(1, t) = 6 \end{cases}$$

(۱) ۰

(۲) -۶

(۳) ۶

(۴) $\frac{63}{16}$

۳- اگر $F(w) = \int_{-\infty}^{\infty} f(t)e^{-iwt} dt$ تبدیل فوریۀ سیگنال $f(t) = \frac{1}{\gamma} e^{-|t|}$ باشد، آنگاه حاصل $\int_{-\infty}^{+\infty} |F(w)|^2 dw$ کدام است؟ ($i^2 = -1$)

(۱) $\frac{1}{\pi}$

(۲) $\frac{2}{\pi}$

(۳) $\frac{\pi}{2}$

(۴) π

۴- مسئله انتقال حرارت یک بعدی $u_t = a^2 u_{xx}$ ($x > 0, t > 0$) با شرط اولیه $u(x, 0) = A$ و شرط کرانه‌ای $u(0, t) = B(1 - H(t - t_0))$ که در آن H تابع پله واحد (هوی ساید) و $t_0 > 0$ است، را در نظر بگیرید. اگر $U(x, s)$ تبدیل لاپلاس $u(x, t)$ باشد، آنگاه $U(x, s)$ کدام است؟

(۱) $\frac{(B - A - Be^{-t_0 s})}{s} e^{-\frac{\sqrt{s}x}{|a|}} - \frac{A}{s}$

(۲) $\frac{(B - A + Be^{-t_0 s})}{s} e^{-\frac{\sqrt{s}x}{|a|}} - \frac{A}{s}$

(۳) $\frac{(B - A - Be^{-t_0 s})}{s} e^{-\frac{\sqrt{s}x}{|a|}} + \frac{A}{s}$

(۴) $\frac{(B - A + Be^{-t_0 s})}{s} e^{-\frac{\sqrt{s}x}{|a|}} + \frac{A}{s}$

۵- نقاط غیر تحلیلی شاخه اصلی تابع $f(z) = \log(1 - iz^2)$ ، کدامند؟

(۱) $\left\{ z = x + iy \mid y = x, |x| \leq \frac{\sqrt{2}}{2} \right\}$

(۲) $\left\{ z = x + iy \mid y = x, |x| \geq \frac{\sqrt{2}}{2} \right\}$

(۳) $\left\{ z = x + iy \mid y = -x, |x| \leq \frac{\sqrt{2}}{2} \right\}$

(۴) $\left\{ z = x + iy \mid y = -x, |x| \geq \frac{\sqrt{2}}{2} \right\}$

۶- حاصل عبارت $\int_0^{2\pi} \sin^2\left(\frac{\pi}{6} + ze^{i\theta}\right) d\theta$ ، کدام است؟ $(i^2 = -1)$

(۱) π

(۲) $2\pi i$

(۳) $\frac{\pi}{2}$

(۴) $\frac{\pi}{2} i$

۷- فرض کنید $a \in (-1, 1)$ یک عدد حقیقی و $z = ae^{i\theta}$ باشد. با استفاده از سری توانی $\sum_{n=0}^{\infty} z^n$ حاصل سری

کدام است؟ $\sum_{n=1}^{\infty} a^n \cos \frac{n\pi}{3}$

(۱) $\frac{a - 2a^2}{(1-a)^2}$

(۲) $\frac{2a^2 - a}{(1-a)^2}$

(۳) $\frac{2a^2 - a}{2(1-a+a^2)}$

(۴) $\frac{a - 2a^2}{2(1-a+a^2)}$

۸- مسئله پواسن زیر را در نظر بگیرید:

$$\begin{cases} \nabla^2 u = \begin{cases} 2 & |x| < 1 \\ 0 & |x| > 1 \end{cases}, & 0 < y < \pi \\ u(x, 0) = u(x, \pi) = 0 \end{cases}$$

اگر $U_w(y) = \frac{1}{2\pi} \int_{-\infty}^{\infty} u(x, y) e^{-iwx} dx = c_1 e^{-wy} + c_2 e^{wy} + B_w$ تبدیل فوریته $u(x, y)$ باشد، مقدار c_1

کدام است؟

(۱) $\frac{(e^{\pi w} - 1) \sin w}{\pi w^2 \sinh(\pi w)}$

(۲) $\frac{(1 - e^{\pi w}) \sin w}{\pi w^2 \sinh(w)}$

(۳) $\frac{(1 - e^{-\pi w}) \sin(\pi w)}{\pi w^2 \sinh(w)}$

۹- ضریب z^{-2} در بسط لوران تابع $f(z) = z \sin\left(z - \frac{1}{z}\right)$ ، کدام است؟

- (۱) $\frac{1}{3!} + \frac{1}{4!} + \frac{1}{2!5!} + \frac{1}{3!6!} + \frac{1}{4!7!} + \frac{1}{5!8!} + \dots$
- (۲) $\frac{1}{3!} - \frac{1}{4!} + \frac{1}{2!5!} - \frac{1}{3!4!} + \frac{1}{4!7!} - \frac{1}{5!8!} + \dots$
- (۳) $-\frac{1}{3!} + \frac{1}{4!} - \frac{1}{2!5!} + \frac{1}{3!4!} - \frac{1}{4!7!} + \frac{1}{5!8!} - \dots$
- (۴) $-\frac{1}{3!} - \frac{1}{4!} + \frac{1}{2!5!} + \frac{1}{3!4!} - \frac{1}{4!7!} - \frac{1}{5!8!} + \dots$

۱۰- حاصل انتگرال $I = \int_{-\infty}^{\infty} \frac{\cos^3 x}{x^2 + 1} dx$ کدام است؟

(۱) $\frac{\pi(e^2 + 2)}{4e^2}$

(۲) $\frac{\pi(2e^2 + 1)}{8e^2}$

(۳) $\frac{\pi(e^2 + 2)}{8e^2}$

(۴) $\frac{\pi(2e^2 + 1)}{4e^2}$

۱۱- در یک دیفیوزر مافوق صوت بازده آدیباتیک $\eta_d = \frac{h_{02s} - h_a}{h_{0a} - h_a}$ برابر ۰/۷ است. در این رابطه h_a آنتالپی هوای

ورودی به دیفیوزر و h_{0a} آنتالپی سکون هوای ورودی به دیفیوزر است. h_{02s} آنتالپی سکون هوای خروجی از دیفیوزر با فرض آیزنتروپیک بودن دیفیوزر است. در صورتی که هوا با عدد ماخ $M = 2$ وارد دیفیوزر شود، c_p

ثابت و همچنین $\gamma = 1/5$ فرض شود، $\frac{P_{02}}{P_{0a}}$ کدام است؟

- (۱) ۰/۹ (۲) ۰/۸ (۳) ۰/۶ (۴) ۰/۳

۱۲- در یک موتور توربوجت در صورتی که دمای سکون خروجی کمپرسور بین ۵۰۰ تا ۱۰۰۰ کلوین و دمای خروجی

محفظه احتراق همیشه ۲۰۰۰ کلوین باشد، مقدار حداقل و حداکثر نسبت دبی سوخت به هوا در محفظه احتراق تقریباً کدام است؟ فرض کنید که ظرفیت حرارتی فشار ثابت مخلوط هوا برابر با ۱ کیلوژول بر کیلوگرم کلوین و

ارزش حرارتی سوخت ۴۷ مگاژول به ازای یک کیلوگرم سوخت باشد.

- (۱) ۰/۰۱ الی ۰/۰۳ (۲) ۰/۰۱ الی ۰/۰۴ (۳) ۰/۰۲ الی ۰/۰۳ (۴) ۰/۰۲ الی ۰/۰۴

- ۱۳- در کمپرسورهای فروصوتی، استفاده از پره راهنمای ورودی سبب:
- (۱) افزایش ماخ نسبی جریان نسبت به نخستین پره روتور می‌شود.
 - (۲) کاهش ماخ نسبی جریان نسبت به نخستین پره روتور می‌شود.
 - (۳) مؤلفه سرعت مماسی در جهت سرعت پره را کاهش می‌دهد.
 - (۴) ماخ نسبی جریان نسبت به نخستین پره روتور را تغییر نمی‌دهد.
- ۱۴- کدام عبارت در مورد موتور اسکرم جت در مقایسه با موتور رم جت صحیح است؟
- (۱) در محفظه احتراق موتور اسکرم جت، به علت احتراق فراصوتی در رژیم‌های پروازی با ماخ بسیار بالا افت تراست ناشی از تجزیه شیمیایی بیش‌تر بوده و خنک‌کاری دیواره محفظه الزامی است.
 - (۲) در محفظه احتراق موتور اسکرم جت، به علت احتراق فراصوتی در رژیم‌های پروازی با ماخ بسیار بالا افت تراست ناشی از تجزیه شیمیایی کم‌تر بوده و خنک‌کاری دیواره محفظه الزامی نیست.
 - (۳) در محفظه احتراق موتور اسکرم جت، به علت احتراق فراصوتی در رژیم‌های پروازی با ماخ بسیار بالا افت تراست ناشی از تجزیه شیمیایی بیش‌تر بوده و خنک‌کاری دیواره محفظه الزامی نیست.
 - (۴) در محفظه احتراق موتور اسکرم جت، به علت احتراق فراصوتی در رژیم‌های پروازی با ماخ بسیار بالا افت تراست ناشی از تجزیه شیمیایی کم‌تر بوده و خنک‌کاری دیواره محفظه الزامی است.
- ۱۵- در یک کمپرسور چند طبقه، زاویه جریان نسبی ورودی به روتور را با β نشان می‌دهیم. در طراحی از طبقات ابتدایی به انتهایی، β :
- (۱) افزایش می‌یابد.
 - (۲) کاهش می‌یابد.
 - (۳) ثابت است.
 - (۴) ابتدا افزایش می‌یابد و سپس ثابت می‌شود.
- ۱۶- برای یک گاز کامل گرمایی و دمای، کدامیک از خصوصیات زیر در صفحه $T-S$ امکان سازمان دادن موتور توربوجت ایدئال و تولید نیروی رانش را ایجاد می‌کند؟
- (۱) مثبت بودن نسبت تغییرات فشار به تغییرات دما در آنتروپی ثابت
 - (۲) ازدیاد شیب خطوط فشار ثابت با افزایش دما
 - (۳) مثبت بودن شیب خطوط فشار ثابت
 - (۴) موازی بودن خطوط فشار ثابت
- ۱۷- وضعیت عملکرد موتور توربوجت در پرواز در سطح دریا (SL) و پرواز در ارتفاع h ، به‌گونه‌ای است که شرایط زیر برقرار باشد:
- $$(\text{Thrust})_h = (\text{Thrust})_{SL}, (\text{Mach})_h = (\text{Mach})_{SL}, (T_{air})_h = 0.81(T_{air})_{SL}$$
- در این شرایط، چنانچه فرض شود عملکرد موتور تابع عدد رینولدز جریان نباشد، به ترتیب نسبت سرعت دورانی محور $\frac{(Ng)_h}{(Ng)_{SL}}$ و نسبت مصرف سوخت $\frac{(mf)_h}{(mf)_{SL}}$ کدامیک از مقادیر زیر است؟
- (۱) ۰/۹ ، ۰/۸۱
 - (۲) ۰/۹ ، ۰/۹
 - (۳) ۰/۸۱ ، ۰/۹
 - (۴) ۰/۸۱ ، ۰/۸۱
- ۱۸- نسبت فشار بهینه فن در یک موتور توربوفن با افزایش نسبت $Bypass$ و افزایش درجه حرارت ورودی توربین به-ترتیب چگونه می‌شود؟
- (۱) زیادتر و زیادتر
 - (۲) زیادتر و کم‌تر
 - (۳) کم‌تر و کم‌تر
 - (۴) کم‌تر و زیادتر

۱۹- از دیدگاه نیروهای درون موتوری یک موتور توربوجت، کدام یک از گزاره‌های زیر در مورد نیروهای وارد به هر بخش موتور صحیح است؟

- (۱) دهانه ورودی: پسا، کمپرسور: پسا، مشعل: پسا، توربین: رانش، نازل: رانش
- (۲) دهانه ورودی: رانش، کمپرسور: رانش، مشعل: رانش، توربین: پسا، نازل: پسا
- (۳) دهانه ورودی: پسا، کمپرسور: رانش، مشعل: پسا، توربین: رانش، نازل: پسا
- (۴) دهانه ورودی: رانش، کمپرسور: پسا، مشعل: رانش، توربین: پسا، نازل: رانش

۲۰- با افزایش ماخ پروازی در یک توربوجت خط عملکردی روی منحنی مشخصه کمپرسور:

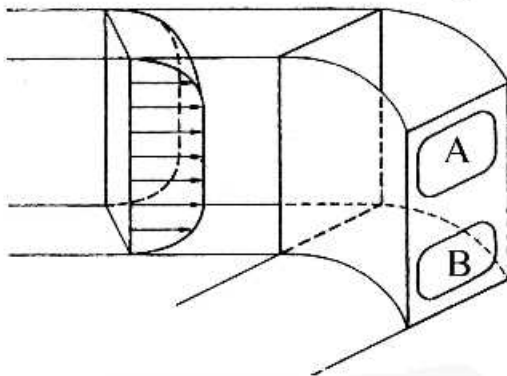
- (۱) در سرعت‌های کم کمپرسور از خط سرج دور می‌شود.
- (۲) در سرعت‌های کم کمپرسور به خط سرج نزدیک می‌شود.
- (۳) در همه سرعت‌های کمپرسور از خط سرج دور می‌شود.
- (۴) در همه سرعت‌های کمپرسور به خط سرج نزدیک می‌شود.

۲۱- در ورودی‌های فروصوتی، با افزایش سرعت پرواز:

- (۱) گرادیان فشار داخل ورودی افزایش می‌یابد.
- (۲) گرادیان فشار داخل ورودی تغییر نمی‌کند.
- (۳) سرریز جریان از روی لبه‌های ورودی افزایش می‌یابد.
- (۴) سرریز جریان از روی لبه‌های ورودی تغییر نمی‌کند.

۲۲- جریان عبوری از فضای بین دوپره کمپرسور، در اثر لایه مرزی ورودی به گذرگاه خمیده با جریان ثانویه مطابق

شکل زیر همراه است. جهت جریان در ناحیه A و B به ترتیب به چه صورت است؟



- (۱) ساعتگرد - ساعتگرد
- (۲) ساعتگرد - پاد ساعتگرد
- (۳) پاد ساعتگرد - پاد ساعتگرد
- (۴) پاد ساعتگرد - ساعتگرد

۲۳- در یک موتور رم جت غیر ایدئال که پرواز مافوق صوت دارد با افزایش عدد ماخ پروازی کدام یک از موارد زیر

نادرست است؟

- (۱) بازده پیشران افزایش می‌یابد.
- (۲) مصرف سوخت ویژه کاهش می‌یابد.
- (۳) رانش ویژه ابتدا افزایش و سپس کاهش می‌یابد.
- (۴) دمای هوای ورودی به محفظه احتراق افزایش می‌یابد.

۲۴- کدام یک از موارد زیر در مقایسه با هزینه طراحی و افت فشار در محفظه احتراق حلقوی و قوطی شکل در

موتورهای توربینی به ترتیب صحیح است؟

- (۱) کم‌تر، کم‌تر (۲) کم‌تر، بیش‌تر (۳) بیش‌تر، بیش‌تر (۴) بیش‌تر، کم‌تر

۲۵- یک پرنده با سامانه پیشران رم جت با سرعت ۶۰۰ متر بر ثانیه در ارتفاع ۲۰ هزار پایی در حال پرواز است. در

این ارتفاع دمای هوا تقریباً ۲۵۰ کلوین و سرعت پرنده تقریباً دو برابر سرعت صوت است. در صورتی که حداکثر دمای قابل تحمل سازه ۱۸۰۰ درجه کلوین باشد مقدار تراست ویژه موتور بر حسب کیلونیوتن ثانیه بر کیلوگرم تقریباً کدام است؟ فرض کنید که رم جت ایدئال و γ ثابت و برابر با ۱/۴ است.

- (۱) ۰/۶ (۲) ۱/۲ (۳) ۱/۸ (۴) ۲/۴

۲۶- کدام پروفیل ایرفویل های زیر برای سرعت های حدود صوت قابل استفاده است و چرا؟

(۱) پره، DCA به دلیل ضخامت ماکسیمم پره (۲) پره، C_p به دلیل ضخامت ماکسیمم پره

(۳) پره، DCA به دلیل محل ضخامت ماکسیمم پره (۴) پره، C_p به دلیل محل ضخامت ماکسیمم پره

۲۷- در یک راکتور well-stirred ماده A طی واکنش ساده $A \rightarrow B$ به ماده B تبدیل می شود. در این واکنش نرخ

مصرف ماده A برابر با kY_A که k ثابت و برابر با ۱۰۰۰ کیلوگرم بر مترمکعب ثانیه است. در صورتی که حجم

راکتور یک لیتر، دبی جرمی ورودی ۰/۲۵ کیلوگرم بر ثانیه و در ورود فقط گونه A وجود داشته باشد، چند درصد

از گونه A به گونه B تبدیل می شود؟ (Y_A : کسر جرمی ماده A)

(۱) ۲۰

(۲) ۲۵

(۳) ۷۵

(۴) ۸۰

۲۸- در یک راکتور Plug-Flow با مساحت سطح مقطع ۵ سانتی متر مربع و طول ۷۰ سانتی متر از دو مول رادیکال A

یک مول ماده A_۲ تشکیل می شود ($A + A \rightarrow A_۲$). در این واکنش نرخ مصرف جرمی گونه A در واکنش برابر با

$-kY_A^۲$ است که در آن k یک عدد ثابت و برابر با ۱۰^۴ کیلوگرم بر مترمکعب بر ثانیه است. در صورتی که دبی عبوری

از راکتور ۰/۵ کیلوگرم بر ثانیه باشد و در ورودی راکتور فقط گونه A باشد، کسر جرمی گونه A (Y_A) در خروج

چقدر است؟

(۱) ۰/۷۵

(۲) ۰/۵

(۳) ۰/۲۵

(۴) ۰/۱۲۵

۲۹- در یک سیستم ترمودینامیکی سه گونه A، B و C طبق واکنش تعادلی $A + B \leftrightarrow C$ در تعادل هستند. آنتالپی

تشکیل گونه ها در شرایط استاندارد در جدول زیر آمده است. کدام گزینه صحیح است؟

	$h_f^\circ \frac{\text{kJ}}{\text{kmol}}$
A	-۴۰
B	-۳۰۸
C	-۲۹۸

(۱) با افزایش دما غلظت گونه C بیشتر می شود و با افزایش فشار بیشتر

(۲) با افزایش دما غلظت گونه C بیشتر می شود و با افزایش فشار کمتر

(۳) با افزایش دما غلظت گونه C کمتر می شود و با افزایش فشار کمتر

(۴) با افزایش دما غلظت گونه C کمتر می شود و با افزایش فشار بیشتر

۳۰- برای مدل سازی فرایند کوبش (knocking) در یک موتور احتراق جرقه ای استفاده از کدام یک از راکتورهای زیر

مناسب است؟

(۱) فشار ثابت (۲) حجم ثابت (۳) پیش آمیخته جزئی (۴) کاملاً پیش آمیخته

۳۱- مخلوط هوا و متان را به وسیله گازهای He، Ar و N_۲ رقیق سازی می کنیم. چنانچه در خصوص مخلوط های شامل

هر یک از این گازها، بدانیم که ضریب دیفیوژن حرارت و دمای احتراق آن ها به گونه ای است که $\alpha_{He} \gg \alpha_{Ar}$ و

$T_{f,Ar} > T_{f,N_۲}$ باشد، در مورد سرعت شعله آرام S_L این مخلوط ها، کدام گزینه درست است؟

(۱) $S_{L,Ar} > S_{L,N_۲} > S_{L,He}$

(۲) $S_{L,He} = S_{L,N_۲} > S_{L,Ar}$

(۴) $S_{L,Ar} > S_{L,N_۲} = S_{L,He}$

(۳) $S_{L,He} > S_{L,Ar} > S_{L,N_۲}$

۳۲- براساس نتایج فرضی برای احتراق کامل متان ضریب نرخ واکنش رفت برابر $k_f = 10^3 T \frac{\text{m}^3}{\text{kmol.s}}$ است. با فرض

اینکه $\Delta G_{T_1}^\circ = 8/315 \times 10^3 \frac{\text{kJ}}{\text{kmol}}$ و دمای $T_1 = 1000 \text{K}$ باشد، ضریب نرخ واکنش برگشت در دمای T_1

برحسب $\frac{\text{m}^3}{\text{kmol.s}}$ کدام است؟

(۱) $1/4 \times 10^3$

(۲) $2/7 \times 10^3$

(۳) $2/9 \times 10^3$

(۴) $5/4 \times 10^3$

۳۳- در مورد حداقل انرژی لازم برای وقوع جرقه در مخلوط استوکیومتریک سوخت‌های مختلف با هوا، (E_{ign}) کدام

مورد صحیح است؟

(۱) $E_{\text{ign,CH}_4} > E_{\text{ign,C}_2\text{H}_6} > E_{\text{ign,C}_2\text{H}_8} > E_{\text{ign,H}_2}$

(۲) $E_{\text{ign,C}_2\text{H}_6} > E_{\text{ign,CH}_4} > E_{\text{ign,C}_2\text{H}_8} > E_{\text{ign,H}_2}$

(۳) $E_{\text{ign,C}_2\text{H}_8} > E_{\text{ign,C}_2\text{H}_6} > E_{\text{ign,CH}_4} > E_{\text{ign,H}_2}$

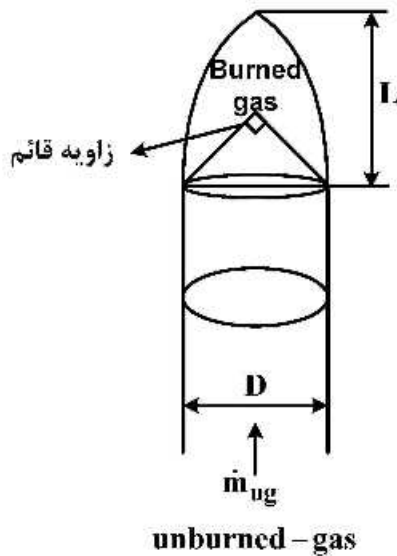
(۴) $E_{\text{ign,C}_2\text{H}_8} < E_{\text{ign,C}_2\text{H}_6} < E_{\text{ign,CH}_4} < E_{\text{ign,H}_2}$

۳۴- مدت زمان لازم برای تبخیر کامل قطره‌ای با قطر اولیه $100 \mu\text{m}$ چند ثانیه است؟ (ثابت تبخیر را $10^{-6} \frac{\text{m}^2}{\text{s}}$ در

نظر بگیرید.)

(۱) ۰/۱ (۲) ۰/۰۰۱ (۳) ۰/۰۱ (۴) ۰/۰۰۰۰۱

۳۵- برای چراغ بانسن مطابق شکل زیر، سرعت شعله S_L کدام رابطه صحیح است؟



(۱) $\frac{2\sqrt{2} \dot{m}_{ug}}{\rho \pi D^2}$

(۲) $\frac{2\sqrt{2} \dot{m}_{ug}}{\rho \pi DL}$

(۳) $\frac{\sqrt{2} \dot{m}_{ug}}{\rho \pi D^2}$

(۴) $\frac{\sqrt{2} \dot{m}_{ug}}{\rho \pi DL}$

۳۶- در یک واکنش تک مولکولی، در صورتی که غلظت اولیه واکنش دهنده اصلی دو برابر شود، مقیاس زمانی شیمیایی

چه تغییری می‌کند؟

(۱) نصف می‌شود. (۲) $\sqrt{2}$ برابر می‌شود.

(۳) دو برابر می‌شود. (۴) تغییری نمی‌کند.

۳۷- نسبت هم ارزی حد اشتعال رقیق (ϕ_{min}) (Flammability Lean limit) سوخت‌های مشخص شده با هوا، دارای کدام رابطه زیر است؟

$$\phi_{min, H_2} < \phi_{min, CH_4} < \phi_{min, C_2H_6} < \phi_{min, C_3H_8} \quad (1)$$

$$\phi_{min, H_2} < \phi_{min, C_2H_6} < \phi_{min, CH_4} < \phi_{min, C_3H_8} \quad (2)$$

$$\phi_{min, H_2} < \phi_{min, C_3H_8} < \phi_{min, C_2H_6} < \phi_{min, CH_4} \quad (3)$$

$$\phi_{min, H_2} > \phi_{min, C_3H_8} > \phi_{min, C_2H_6} > \phi_{min, CH_4} \quad (4)$$

۳۸- سرعت شعله مخلوط استوکیومتریک متان - هوا، با دو برابر شدن فشار محفظه چند برابر می‌شود؟

$$(1) \quad 2 \quad (2) \quad \sqrt{2} \quad (3) \quad \frac{1}{\sqrt{2}} \quad (4) \quad \frac{1}{2}$$

۳۹- در مورد یک راکتور WSR، کدام عبارت نادرست است؟ (u: سرعت جریان و p: چگالی و m: دبی جرمی)

(۱) معادلات حاکم وابسته به زمان هستند.

(۲) زمان اقامت به صورت $\frac{\rho u}{m}$ تعریف می‌شود.

(۳) از نتایج آن می‌توان برای تحلیل حد خاموشی شعله استفاده نمود.

(۴) از نتایج آن می‌توان برای تحلیل مکانیزم‌های شیمیایی استفاده نمود.

۴۰- در مکانیزم شیمیایی معرفی شده زلدویج برای تولید NO، واکنش محدودکننده نرخ تولید کدام است؟



۴۱- در مورد فاصله خاموشی (Quenching Distance(d)) سوخت‌های مختلف در شرایط احتراق استوکیومتریک کدام رابطه درست است؟

$$d_{CH_4} < d_{C_2H_6} < d_{C_3H_8} < d_{H_2} \quad (2) \quad d_{H_2} < d_{CH_4} < d_{C_2H_6} < d_{C_3H_8} \quad (1)$$

$$d_{CH_4} > d_{C_2H_6} > d_{C_3H_8} > d_{H_2} \quad (4) \quad d_{H_2} > d_{CH_4} > d_{C_2H_6} > d_{C_3H_8} \quad (3)$$

۴۲- در صورتی که یک سوخت هیدروکربنی با ۵۰ درصد هوای اضافی بسوزد، نسبت هم ارزی کدام است؟

$$2 \quad (4) \quad 1.5 \quad (3) \quad 0.67 \quad (2) \quad 0.52 \quad (1)$$

۴۳- در منحنی اشتعال $H_2 - O_2$ به ترتیب چه عواملی منجر به حدود انفجار اول و دوم می‌گردد؟

(۱) پیشی گرفتن نرخ تولید رادیکال‌های آزاد از نرخ مصرف در دیوار، تأثیر فشار در تولید رادیکال II

(۲) پیشی گرفتن نرخ تولید رادیکال II، پایان انهدام رادیکال II روی دیوار

(۳) تأثیر فشار بر تولید رادیکال‌های آزاد، پیشی گرفتن تولید رادیکال HO_2

(۴) افزایش تولید رادیکال HO_2 ، تأثیر فشار بر تولید رادیکال H

۴۴- حداکثر دمای آدیاباتیک احتراق پروپان - هوا در کدام نسبت هم ارزی رخ می‌دهد؟

$$\phi > 1 \quad (4) \quad \phi < 1 \quad (3) \quad \phi = 1 \quad (2) \quad \phi \leq 1 \quad (1)$$

۴۵- شار جرمی گونه HO_2 در اثر نفوذ مولکولی در یک میدان احتراقی

(۱) با افزایش دما افزایش می‌یابد. (۲) با افزایش دما کاهش می‌یابد.

(۳) با افزایش فشار افزایش می‌یابد. (۴) با افزایش فشار کاهش می‌یابد.

پی اچ دی تست؛ نخستین وب سایت تخصصی آزمون دکتری

پی اچ دی تست؛ نخستین وب سایت تخصصی آزمون دکتری